

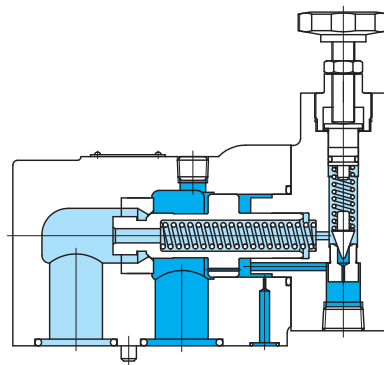
压力控制阀选型表

机 型	型 号	最高使用压力 MPa	最大流量 L/min											记述 页码				
			1	2	5	10	20	50	100	200	500	1000	2000					
溢流阀	TCG20	21								03	06	10						C1-1
电磁式多段控制溢流阀	TCG ⁵⁰ ₈₀	21								03	06	10						C2-1
溢流阀	CG-03	21																C3-1
低压用压力调节阀	CGL	21									03	06						C4-1
直动型溢流阀	C-175	21																C5-1
遥控作用溢流阀	CGR-02	21																C6-1
叠加型遥控作用溢流阀	TGMCR-3	21																C7-1
叠加型遥控卸荷无冲击阀	TGMSL-3	31.5																C8-1
卸荷溢流阀	URG1 URG2	21									06	10						C9-1
直动型压力调节阀 (顺序阀 平衡阀 溢流阀 卸荷阀)	RG(2)-3	17.5																C10-1
	RG RCG	21									03	06	10					C11-1
直动型减压阀	XG1-3	17.5																C12-1
减压阀	XG XCG	21									03	06	10					C13-1
	XGL-03	14																C13-1
平衡阀	BLG-02 BLG-3	10.5									3	02						C14-1

压力控制阀用于限制液压泵排油压力、控制回路压力以及作为安全阀使用等，根据其使用目的可分为以下几种：①将油路中的压力保持在设定值以下的溢流阀、减压阀 ②油路中的压力一旦到达设定值就会自动切换回路的顺序阀、卸荷阀等。

溢流阀 TCG20

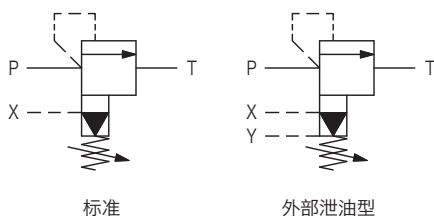
Relief valves



C
1-1

压力控制阀

液压图形符号



- 除了当液压回路中的压力过高时进行泄流的安全阀的作用之外，还可以在很大范围内很好地控制回路中的压力。
- 如果排放端口上连接有遥控作用溢流阀，即可以通过遥控进行压力设定。
- 使用排放端口可使其具有卸荷阀的功能。

型号

(F3)-TCG20-06-C(V)(Y)(D4)(L)-(R)-12

1 2 3 4 5 6 7 8 9 10

- 1 适用液压油
无记号：石油类液压油、水·乙二醇类液压油
F3：磷酸酯类液压油
- 2 溢流阀（板式安装型）
- 3 尺寸规格标称
参照 [规格]
- 4 最高调节压力
参照 [规格]
- 5 排放压力
无记号：低压排放型（标准）
V：高压排放型
- 6 泄油
无记号：内部泄油型（标准）
Y：外部泄油型
- 7 调节部形状
无记号：旋钮型手柄（标准）
E：盖型螺帽·方头调节螺栓
D4：带数字计数器的手柄
- 8 数字计数器的数字方向（只适用于7项的D4）
无记号：上（标准）
L：左
R：右
U：下

- 9 调节部分的方向
无记号：上（标准）
L：左
R：右
详细请参照 [外形尺寸]
- 10 设计编号
TCG20-03：12
TCG20-06：12
TCG20-10：12

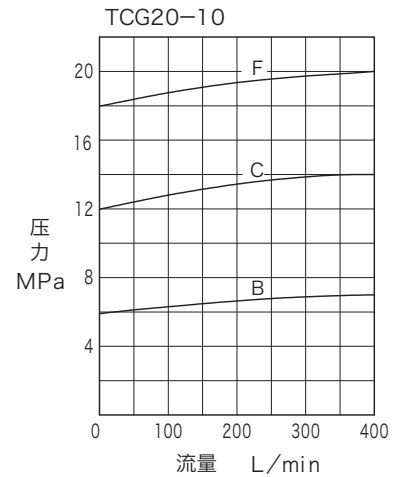
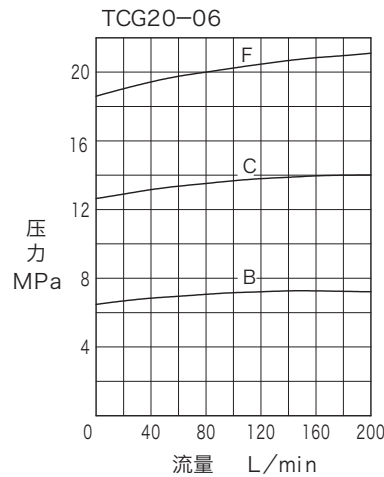
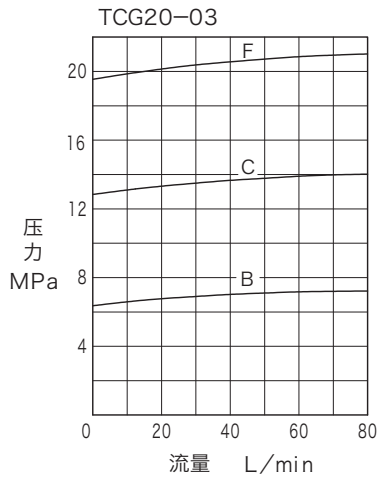
规格

型号	尺寸规格标称	最高使用压力 MPa	最大流量 L/min	最高调节压力 MPa	质量 kg
TCG20-03	03	21	80	A(V):3.5 B(V):7 C(V):14 F(V):21	4.8
TCG20-06	06		200		6.9
TCG20-10	10		400		10.5

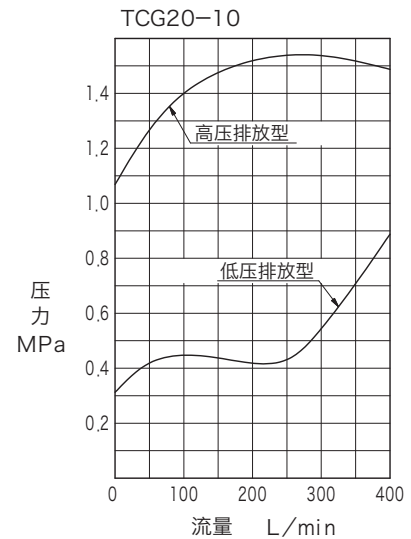
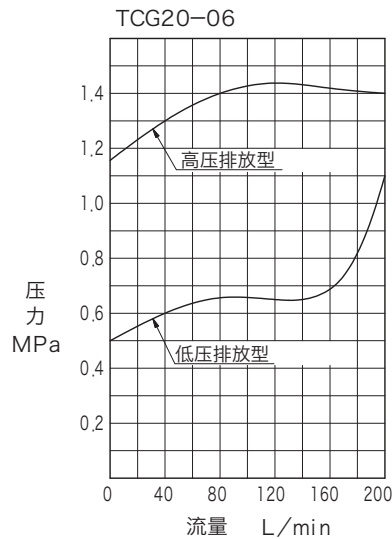
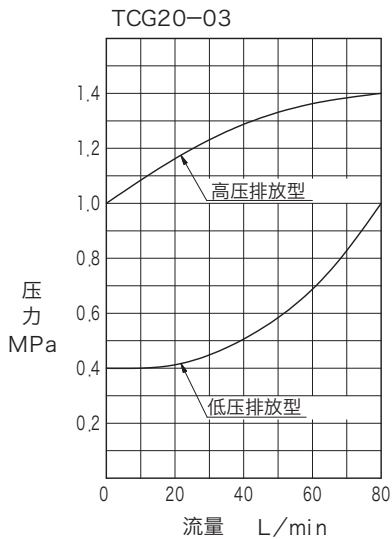
注) 最低调节压力因流量的不同会有差异。详细请参照特性曲线图。

特性曲线图 (20 mm²/s 时) (代表性示例)

● 流量—压力特性



● 流量—最低调节压力特性



使用时的注意事项

- 油箱油路中的压力高或者压力变化大时, 请使用外部泄油型 (Y), 将泄油油路配管直接接至油箱。配管时请注意油管的末端必须要深入油面以下。
- 需要提高卸荷到加载的响应速度时, 请使用高压排放型 (V)。
- 小流量控制时, 设定压力可能会不稳定, 所以请在下记流量以上使用:
TCG20-03 系列为 3 L/min
TCG20-06 系列为 5 L/min
TCG20-10 系列为 5 L/min
- 松开锁紧螺母, 将手柄向右旋转压力上升, 向左旋转则压力下降。
- 将外部泄油型安装在副板上时, 请将泄油管从阀开始直接配管。

安装螺栓 (JIS B 1176 强度等级 12.9)

阀型号	内六角螺栓		数量
	公制螺纹	统一螺纹	
TCG20-03	M12×80	1/2-13UNC×82.5	4
TCG20-06	M16×85	5/8-11UNC×82.5	4
TCG20-10	M20×100	3/4-10UNC×101.6	4

- 安装螺栓请另外订货。
- 安装螺栓的紧固扭矩
TCG20-03: 72 ~ 88 N·m
TCG20-06: 90 ~ 110 N·m
TCG20-10: 180 ~ 220 N·m

副板

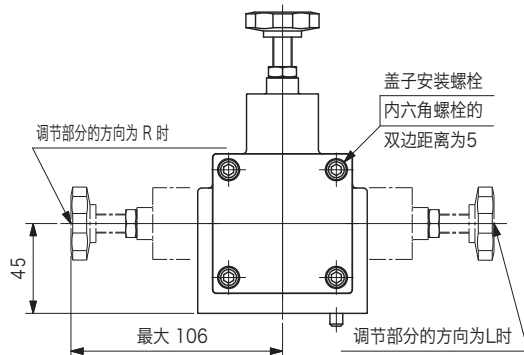
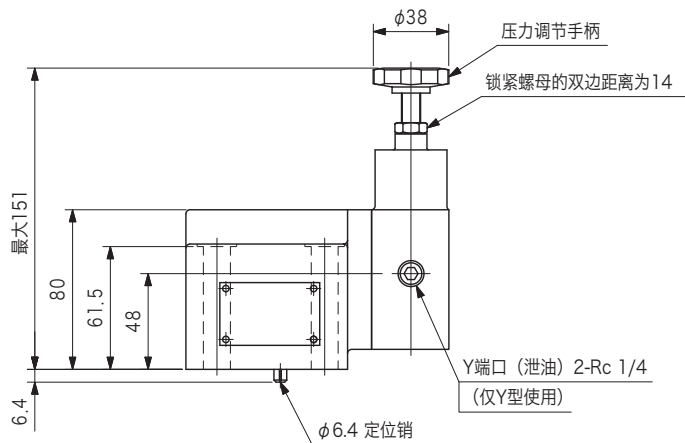
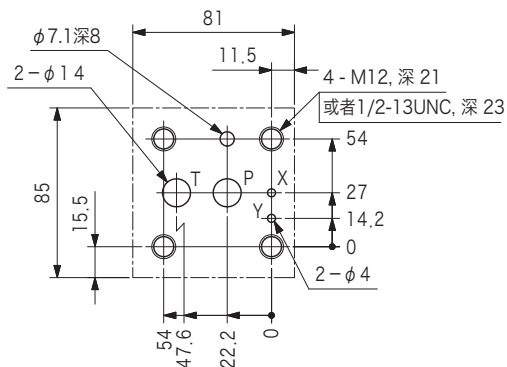
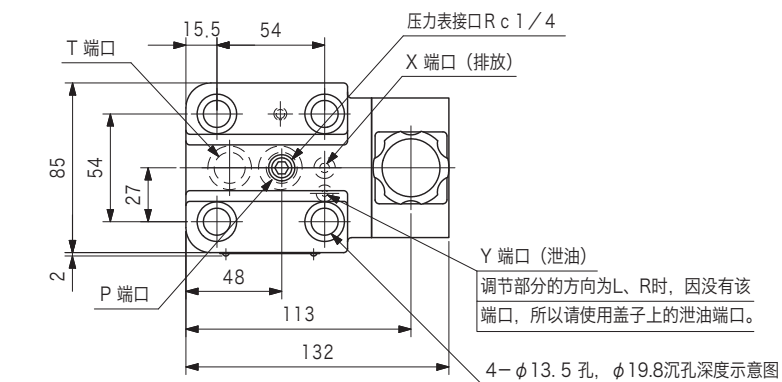
阀型号	副板型号	连接口径 Rc
TCG20-03	TCGMT-03-10-JA-J	3/8
TCG20-06	CGM-06-10-JA-J	3/4
TCG20-10	CGM-10-10-JA-J	1-1/4

- 副板请另外订货。
- 附带有安装阀用的内六角螺栓。(统一螺纹)
- 外形尺寸的详细请参照 R6-2 页。

外形尺寸

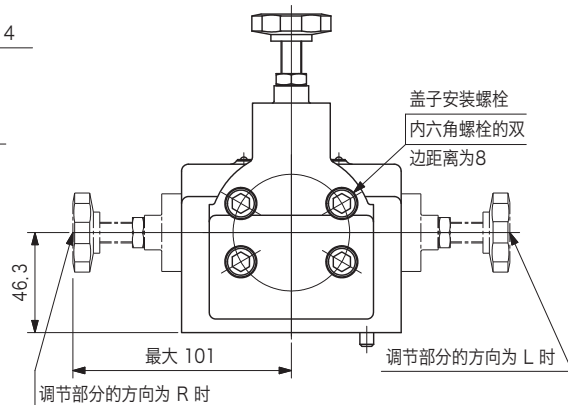
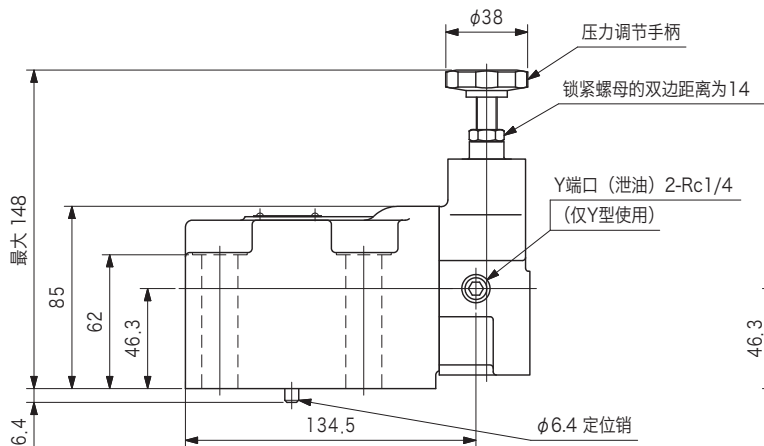
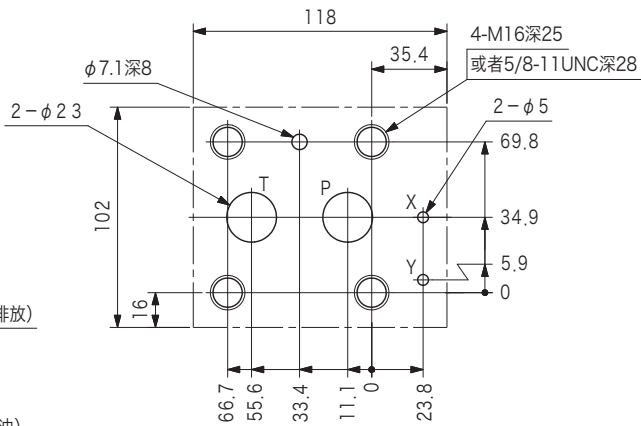
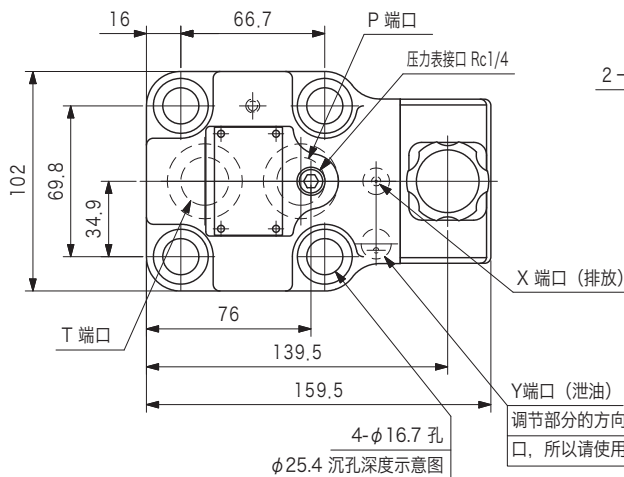
TCG20-03

安装面尺寸

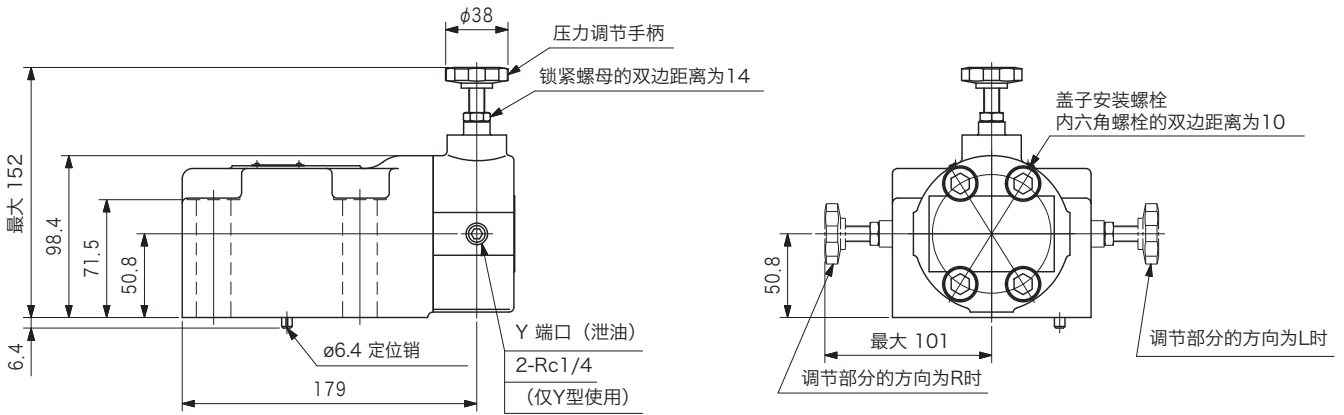
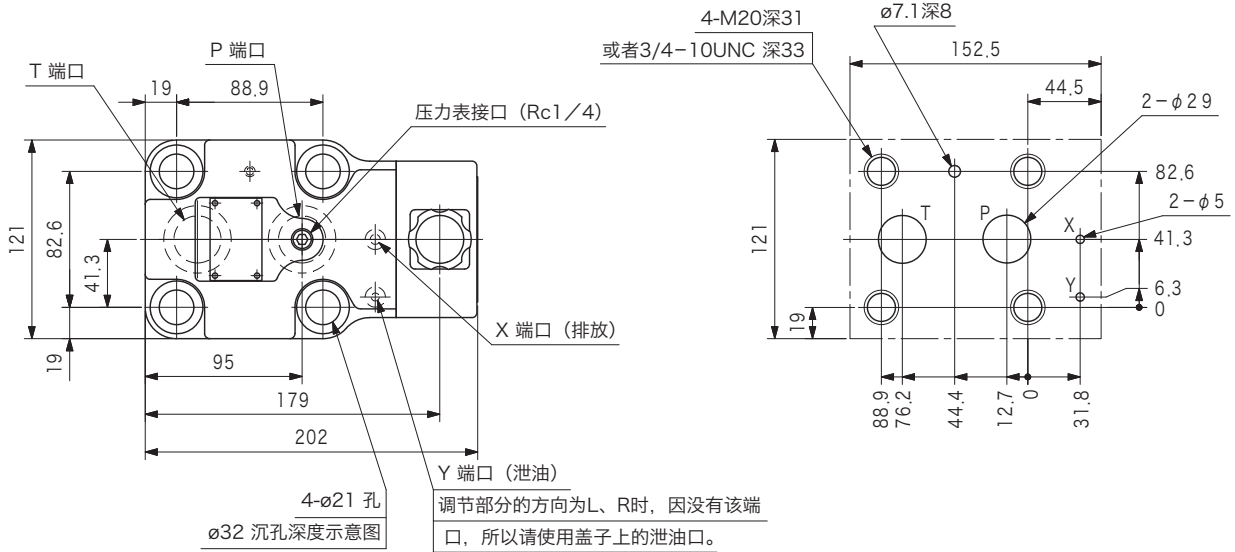


TCG20-06

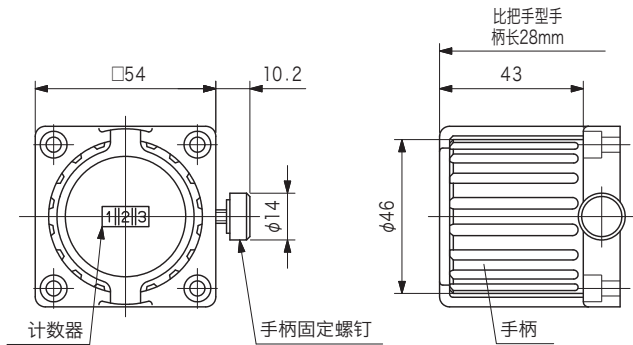
●安装面尺寸



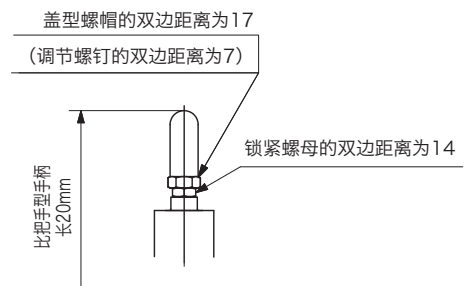
●安装面尺寸



●带数字转盘的调节部分 (D4型)

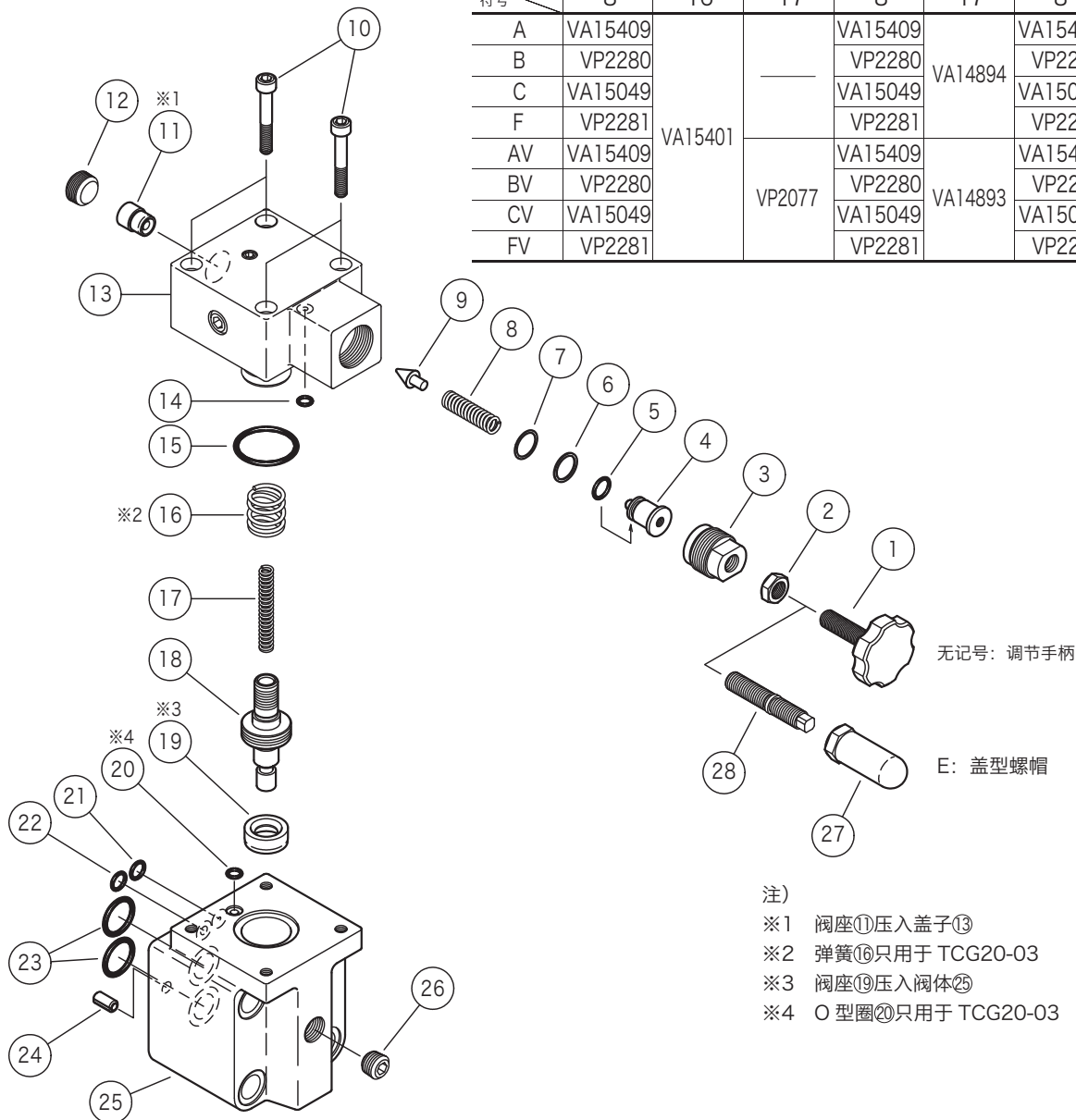


●盖型螺帽的调节部分 (E型)



弹簧

型号 符号	TCG20-03			TCG20-06		TCG20-10	
	8	16	17	8	17	8	17
A	VA15409	VA15401	—	VA15409	VA14894	VA15409	VA15105
B	VP2280			VP2280			
C	VA15049			VA15049			
F	VP2281			VP2281			
AV	VA15409			VP2077	VA15409	VA14893	VA15409
BV	VP2280	VP2280					
CV	VA15049	VA15049					
FV	VP2281	VP2281					



- 注)
 ※1 阀座①压入盖子⑬
 ※2 弹簧⑬只用于 TCG20-03
 ※3 阀座⑱压入阀体⑳
 ※4 O型圈㉑只用于 TCG20-03

O型圈

TCG20-03

序号	零件编号	标准	数量	
			标准	Y型
5	007901217	AS568-012(NBR,Hs70)	1	1
14	007900919	AS568-009(NBR,Hs90)	—	1
15	007912219	AS568-122(NBR,Hs90)	1	1
20	007900919	AS568-009(NBR,Hs90)	1	1
21	007901119	AS568-011(NBR,Hs90)	—	1
22	007901119	AS568-011(NBR,Hs90)	1	1
23	007911519	AS568-115(NBR,Hs90)	2	2

注) D4 型时, O型圈⑤使用 007901517。

TCG20-10

序号	零件编号	标准	数量	
			标准	Y型
5	007901217	AS568-012(NBR,Hs70)	1	1
14	007901219	AS568-012(NBR,Hs90)	—	1
15	007922419	AS568-224(NBR,Hs90)	1	1
21	007901219	AS568-012(NBR,Hs90)	—	1
22	007901219	AS568-012(NBR,Hs90)	1	1
23	007922019	AS568-220(NBR,Hs90)	2	2

注) D4 型时, O型圈⑤使用 007901517。

TCG20-06

序号	零件编号	标准	数量	
			标准	Y型
5	007901217	AS568-012(NBR,Hs70)	1	1
14	007900819	AS568-008(NBR,Hs90)	—	1
15	VA11168	—	1	1
21	007911019	AS568-110(NBR,Hs90)	—	1
22	007901219	AS568-012(NBR,Hs90)	1	1
23	007921619	AS568-216(NBR,Hs90)	2	2

注) D4 型时, O型圈⑤使用 007901517。

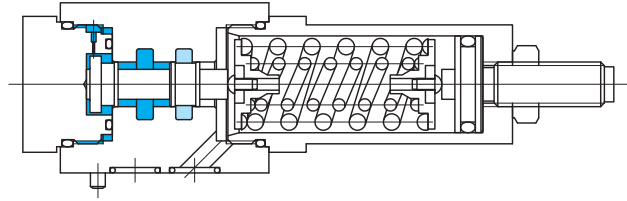
直动型压力调节阀（板式安装型）

RG (2) -3F

Flui-trol direct pressure control valves (gasket mounting)

C
10-1

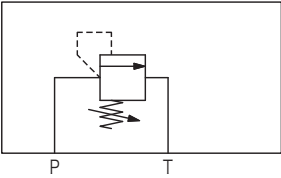
压力控制阀



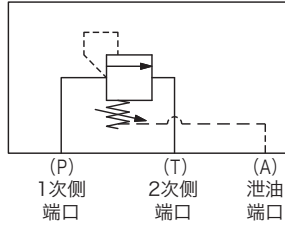
- 该阀是直动型的压力调节阀，通过组合内部或者外部的先导压力、泄油，可以作为顺序阀、平衡阀、溢流阀和卸荷阀使用。
- 叠加到叠加型单向阀 DM8M - 3B 上，可以作为带单向阀的顺序阀和平衡阀使用。

液压图形符号

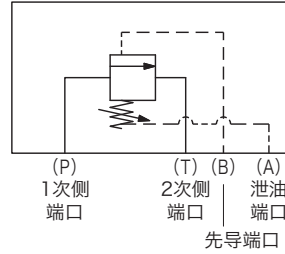
RG-3F(K) 1



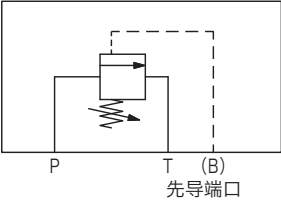
RG-3F(K) 2



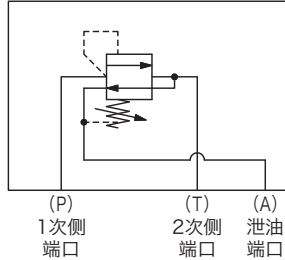
RG-3F(K) 3



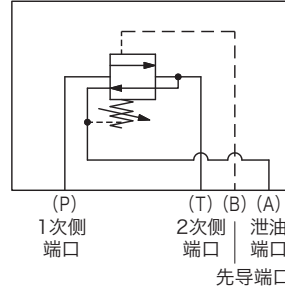
RG-3F(K) 4



RG2-3F(K) 2



RG2-3F(K) 3



型号

(F3)-RG(2)-3F(K)1-30-JA

1 2 3 4 5 6 7

- 1 适用液压力油
无记号：石油类液压力油、水·乙二醇类液压力油
F3：磷酸酯类液压力油
- 2 压力调节阀（板式安装型）
- 3 2次侧排放
无记号：无排放
2：在设定压力以下时，2次侧为排放
- 4 压力调节范围
F：0.35 ~ 14 MPa

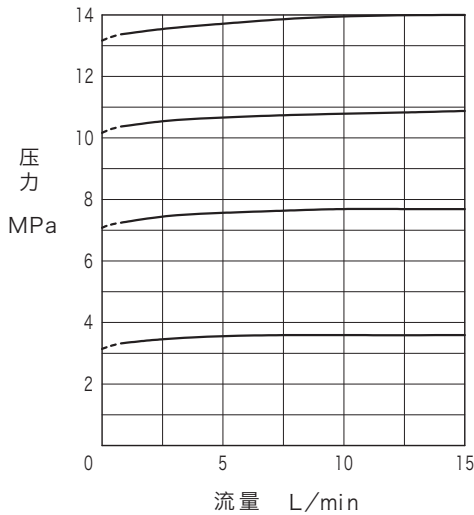
- 5 调节部形状
无记号：开槽定位螺钉（标准）
K：调节手柄
- 6 阀功能
1：内部先导、内部泄油型（RG2型除外）
2：内部先导、外部泄油型
3：外部先导、外部泄油型
4：外部先导、内部泄油型（RG2型除外）
- 7 设计编号

规格

型号	最高使用压力 MPa	额定流量 L/min	压力调节范围 MPa	质量 kg
RG(2)	17.5	11.3	0.35~14	0.7

特性曲线图 (20 mm²/s 时) (代表性示例)

●流量—压力特性



使用时的注意事项

- 松开锁紧螺母，将手柄向右旋转压力上升，向左旋转则压力下降。

安装螺栓 (JIS B 1176 强度等级 12.9)

内六角螺栓		数量
公制螺纹	统一螺纹	
M6×40	1/4-20UNC×38.1	4

- 安装螺栓请另外订货。
- 安装螺栓的紧固扭矩：8 ~ 10 N·m

副板

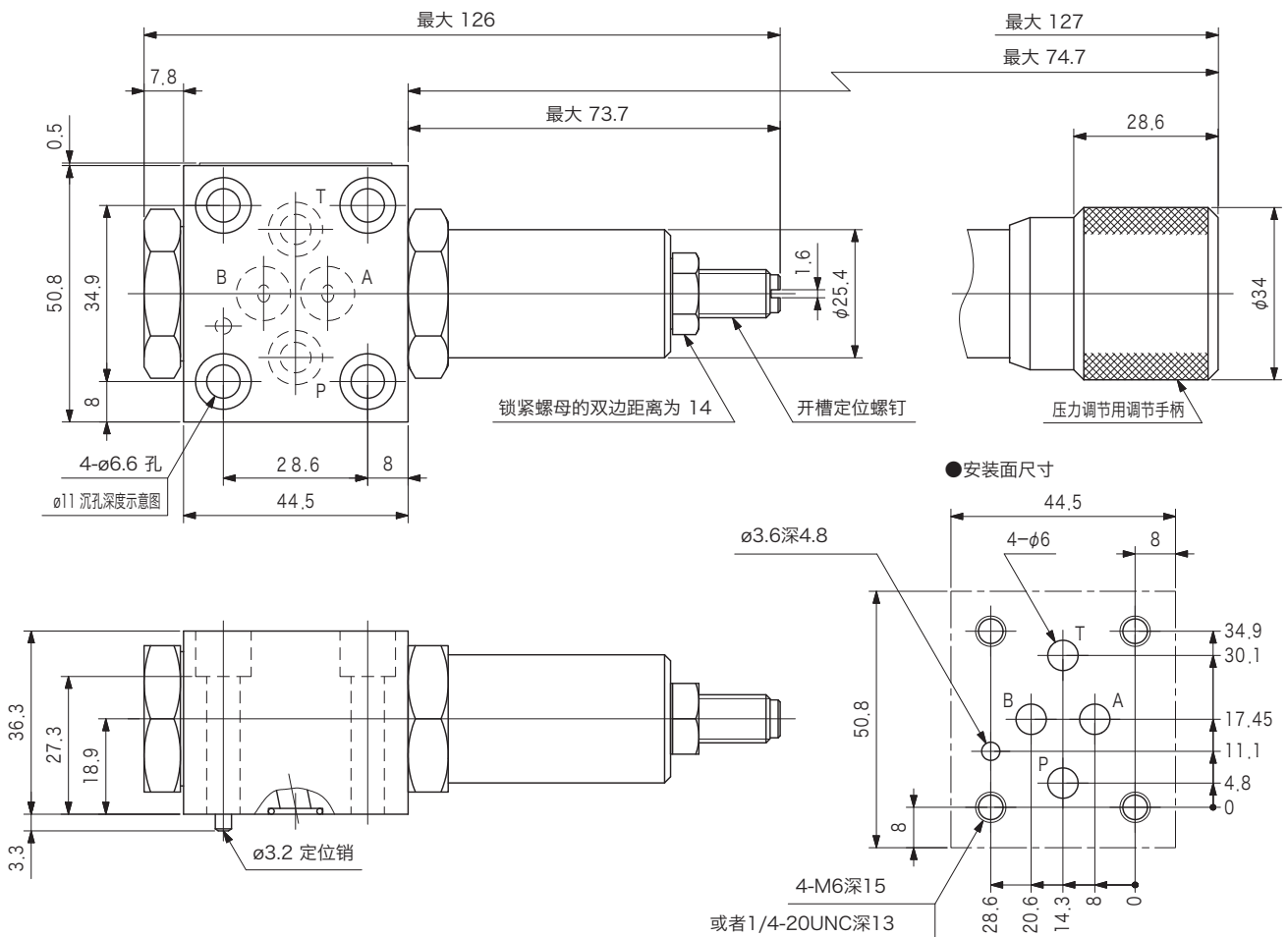
连接口方向	安装螺栓种类	副板型号	连接口径 Rc
背面配管用	M6	DGM-02-JA-20-R-J	1/4
		DGM-03-JA-20-R-J	3/8
	1/4-20UNC	DGM-02-JA-20-B-J	1/4
		DGM-03-JA-20-B-J	3/8
侧面配管用	M6	DGME-02-JA-20-R-J	1/4
		DGME-03-JA-20-R-J	3/8
	1/4-20UNC	DGME-02-JA-20-B-J	1/4
		DGME-03-JA-20-B-J	3/8

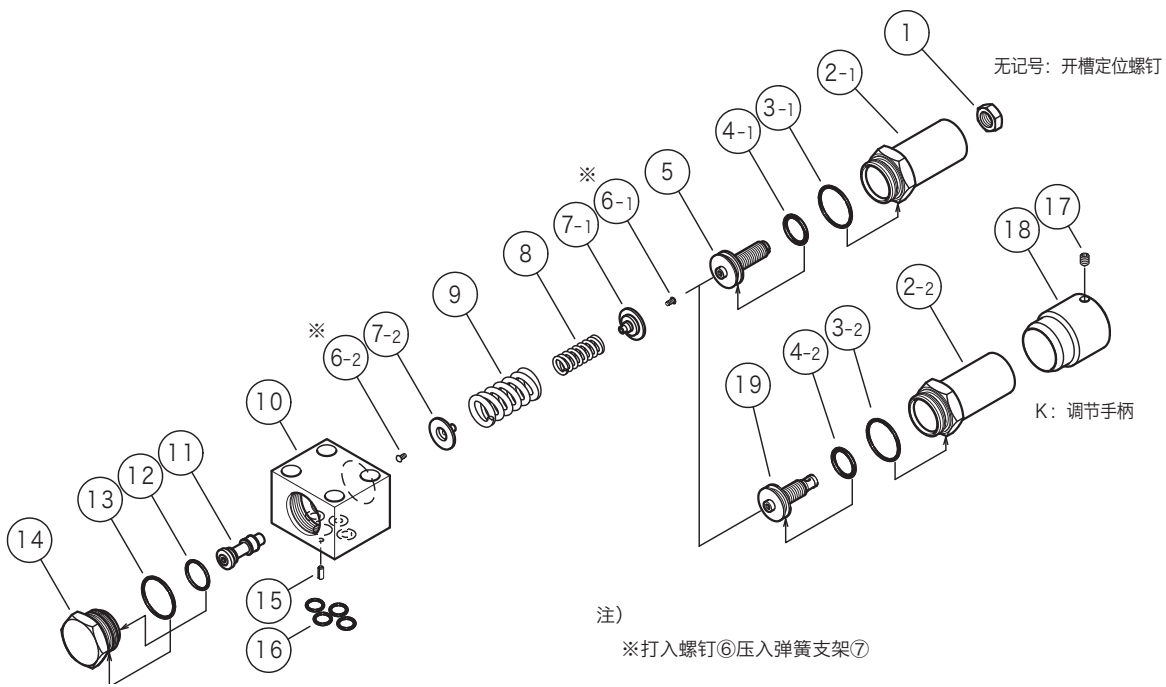
- 副板请另外订货。
- 不附带安装螺栓。
- 外形尺寸的详细请参照 R6-6 页。

C
10-2

压力控制阀

外形尺寸



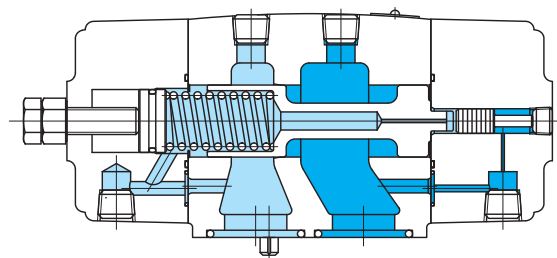


O 型圈

序号	零件编号	标准	数量
3	007902119	AS568-021 (NBR, Hs90)	1
4	007911417	AS568-114 (NBR, Hs70)	1
12	007901617	AS568-016 (NBR, Hs70)	1
13	007902119	AS568-021 (NBR, Hs90)	1
16	007901117	AS568-011 (NBR, Hs70)	4

直动型压力调节阀（顺序阀、平衡阀、溢流阀、卸荷阀）R(C)G

Direct pressure control valves (sequence, counterbalance, relief, unload valves)



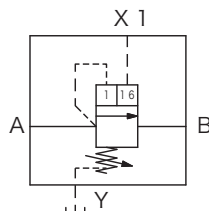
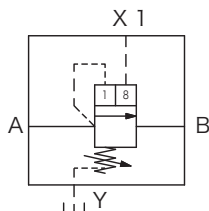
- 该阀是直动型的压力调节阀，通过组合内部或者外部的先导压力、泄油，可以作为顺序阀、平衡阀、溢流阀和卸荷阀使用。
- 作为顺序阀和平衡阀使用时，还有可以使2次侧到1次侧的回流的单向阀内置型。
- 顺序阀用于控制多个传动器的动作顺序。1次侧A的压力超过设定压力时，向2次侧B传送压力油。
- 平衡阀用于使传动器的返回侧产生压力、防止自重下落等失控。1次侧A的压力达到设定压力之前压力油不会排出。
- 溢流阀，除了可作为防止油路压力过高而进行泄油的安全阀使用之外，还用于限制回路的最高压力，确保回路压力保持在一定范围。如果1次侧A的压力超过设定压力，则压力油会流回油箱。
- 卸荷阀用于外部先导压力超过设定压力时，使压力油流回油箱，并使回路处于无负载状态。

液压图形符号

		1型	2型	3型	4型
		内部先导型			外部先导型
		内部泄油型	外部泄油型		内部泄油型
板式安装型	RG	溢流阀 	顺序阀 	顺序阀 	卸荷阀
	RCG	平衡阀 	带单向阀的顺序阀 	带单向阀的顺序阀 	平衡阀

带辅助先导功能的P型（代表示例为RG-2型时）

- 压力调节范围的符号为A、B、D时
- 压力调节范围的符号为F时



- 如果使用辅助先导端口，则压力调节范围F为不使用辅助先导端口时的设定压力的1/16，压力调节范围A、B、D可通过1/8的先导压力驱动动作。但是，该辅助先导端口请使用14MPa以下的压力。
- 压力调节范围符号为X、Y、Z的阀，没有带辅助先导端口的P型。

型号

(F3)-R(C)G-03-B(P)1-22-JA-(S100)-J

1 2 3 4 5 6 7 8

- 1 适用液压油
无记号：石油类液压油、水·乙二醇类液压油
F3：磷酸酯类液压油
- 2 压力调节阀
RG：板式安装型
带单向阀的压力调节阀
RCG：板式安装型
- 3 尺寸规格标称
参照 [规格]
- 4 压力调节范围
参照 [规格]
- 5 辅助先导端口
无记号：无辅助先导端口 (标准)
P：有辅助先导端口
(压力调节范围：仅适用 A、B、D、F)
- 6 阀功能
参照 [液压图形符号]
- 7 设计编号
- 8 管理记号
仅在尺寸规格标称为 03 和 06 时标注。

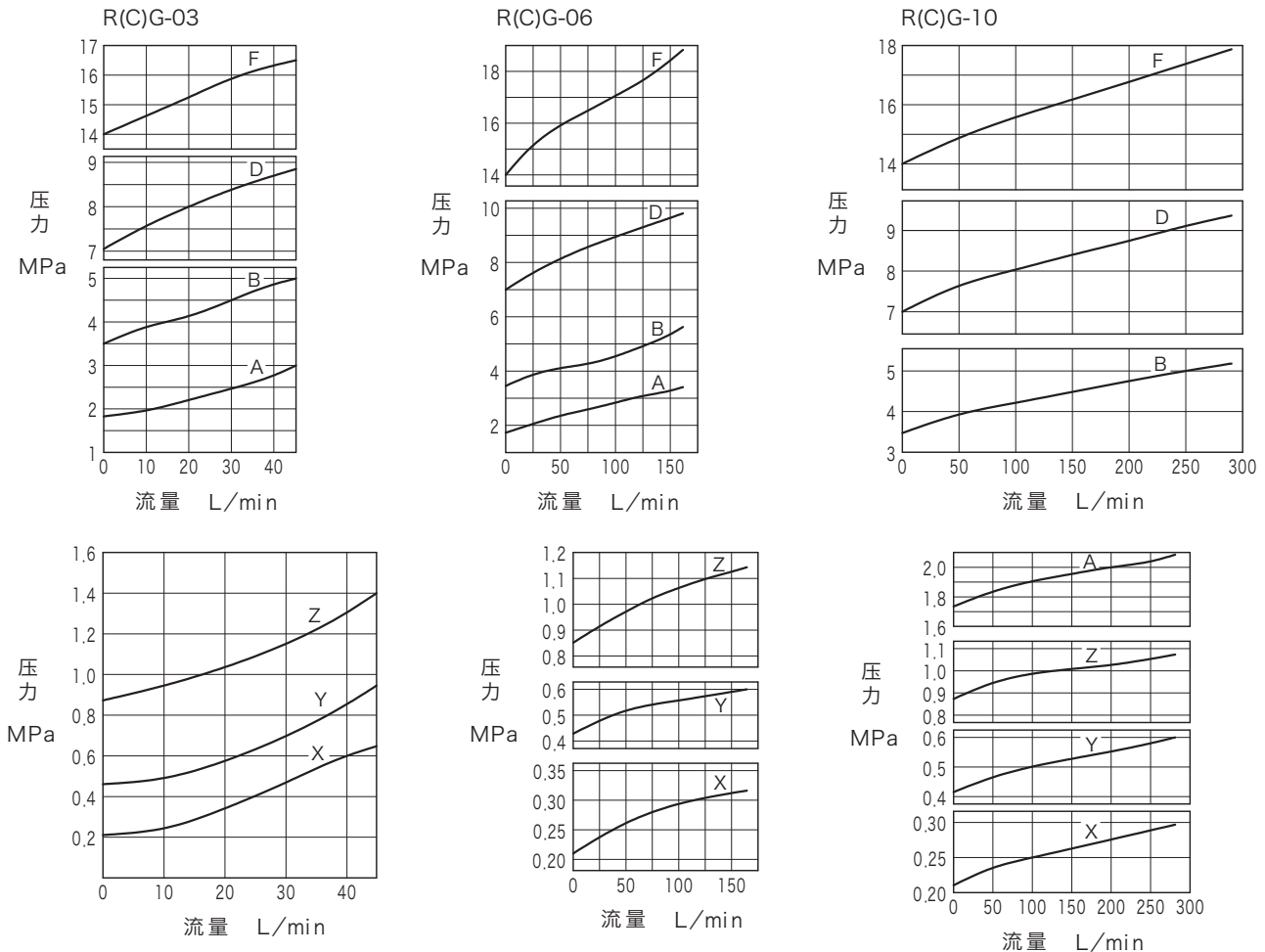
C
11-2
压力控制阀

规格

型号	尺寸规格标称	最高使用压力 MPa	最大流量 L/min	压力调节范围 MPa	质量 kg	
					RG	RCG
R(C)G-03	03	21	45	X: 0.07~ 0.21 Y: 0.14~ 0.42 Z: 0.25~ 0.88 A: 0.53~ 1.75 B: 0.88~ 3.5 D: 1.75~ 7 F: 3.5 ~14	3.5	4
R(C)G-06	06		115		6.5	7
R(C)G-10	10		285		12	13

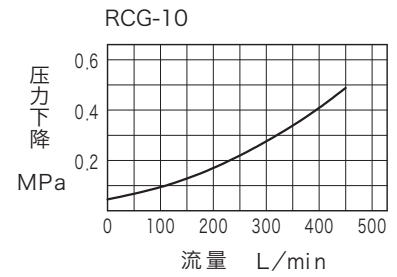
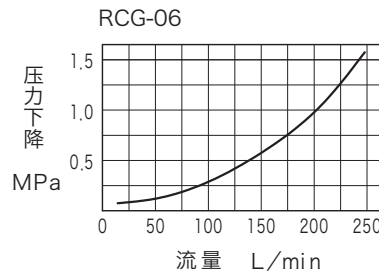
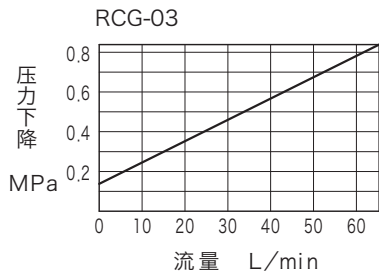
特性曲线图 (20 mm²/s 时) (代表性示例)

●流量—压力特性



特性曲线图 (20 mm²/s 时) (代表性示例)

●压力下降特性 (单向阀自由流动方向)



使用时的注意事项

- 阀功能 2 型、3 型的泄油油路、1 型的溢流阀以及 4 型的卸荷阀的 2 次侧油路, 均请直接接至油箱。另外油管的末端必须要深入油面以下。
- 请务必使本阀的设定压力与回路中的其他溢流阀之间的压力差在 2MPa 以上 (降低本阀的设定压力)。
- 松开锁紧螺母, 将手柄向右旋转压力上升, 向左旋转则压力下降。

安装螺栓 (JIS B 1176 强度等级 12.9)

阀型号	公制螺纹	统一螺纹	数量
R(C)G-03	M10×70	3/8-16UNC×69.8	4
R(C)G-06	M10×85	3/8-16UNC×82.5	4
R(C)G-10	M10×110	3/8-16UNC×107.9	6

- 安装螺栓请另外订货。
- 安装螺栓的紧固扭矩
R(C)G-03/06/10: 54 ~ 66 N·m

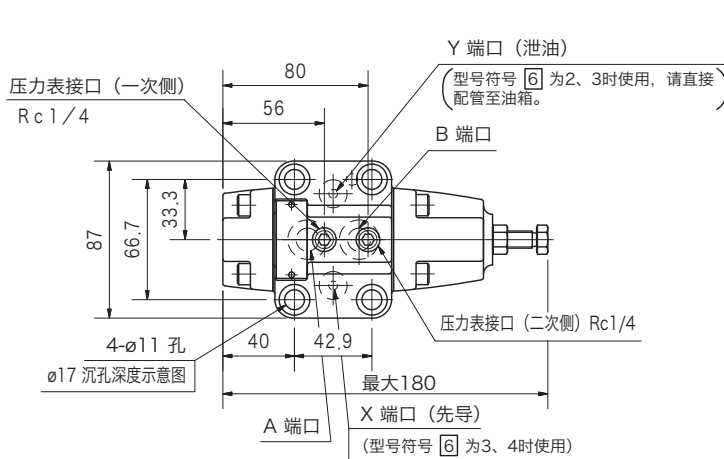
副板

阀型号	副板型号	连接口径 Rc
R(C)G-03	RXGM-03-20-JA-J	3/8
	RXGM-03X-20-JA-J	1/2
R(C)G-06	RXGM-06-20-JA-J	3/4
	RXGM-06X-20-JA-J	1
R(C)G-10	RXGM-10-20-JA-J	1-1/4
	RXGM-10X-20-JA-J	1-1/2

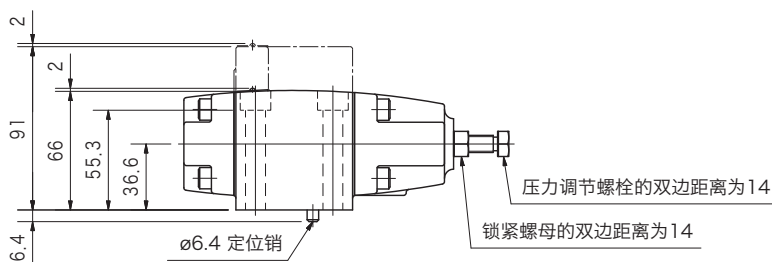
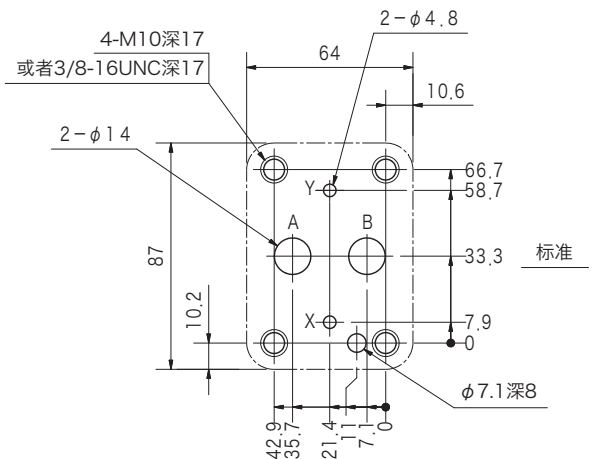
- 副板请另外订货。
- 附带有安装阀用的内六角螺栓。(统一螺纹)
- 外形尺寸的详细请参照 R6-3 页。

外形尺寸

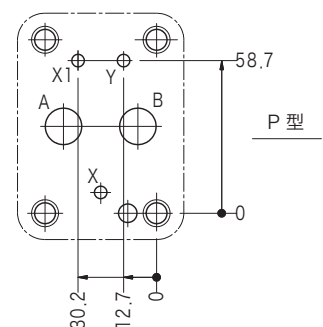
R(C)G-03



● 安装面尺寸

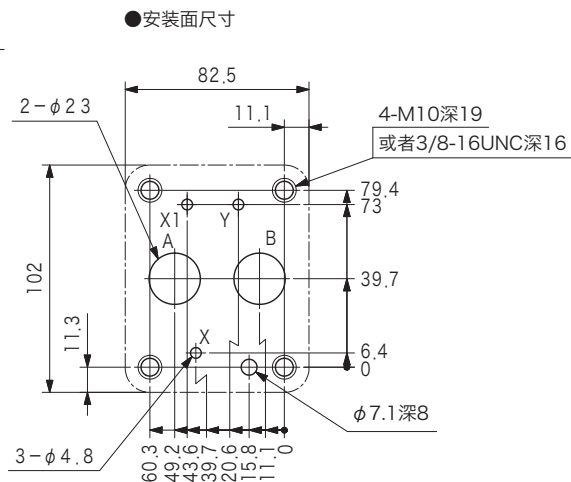
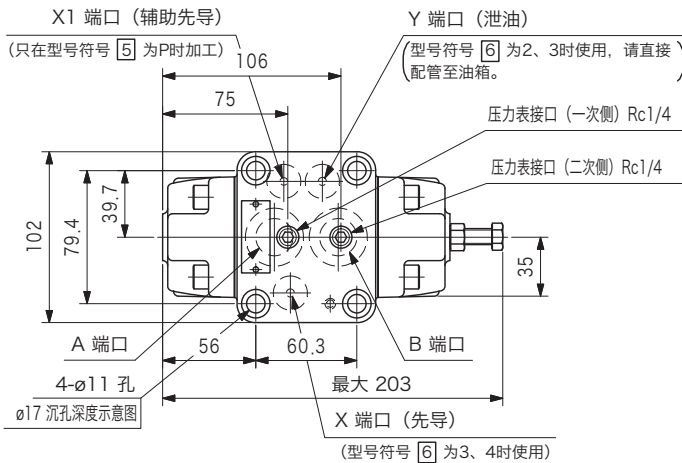


注) 虚线表示 RCG-03

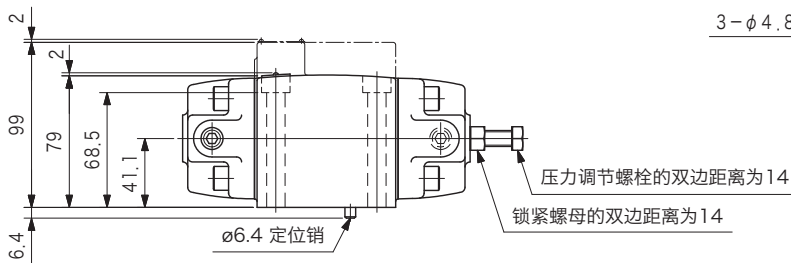


外形尺寸

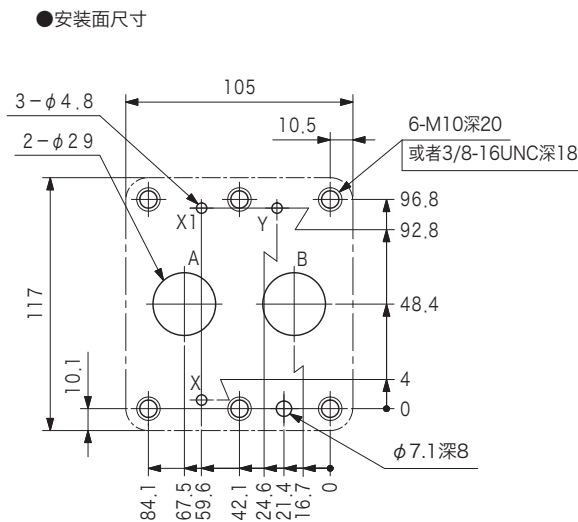
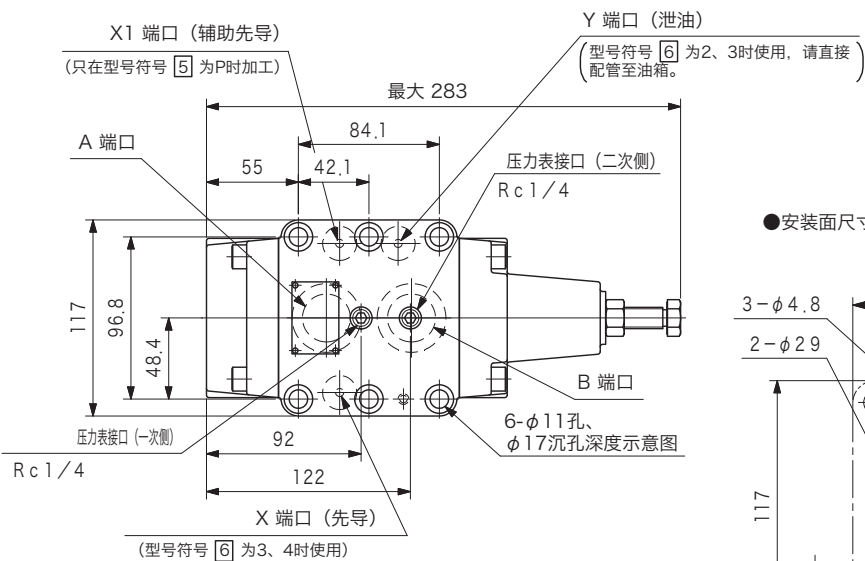
R(C)G-06



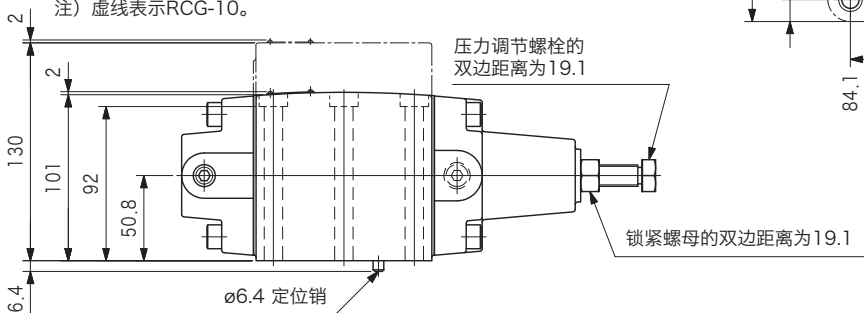
(注) 虚线表示RCG-06。

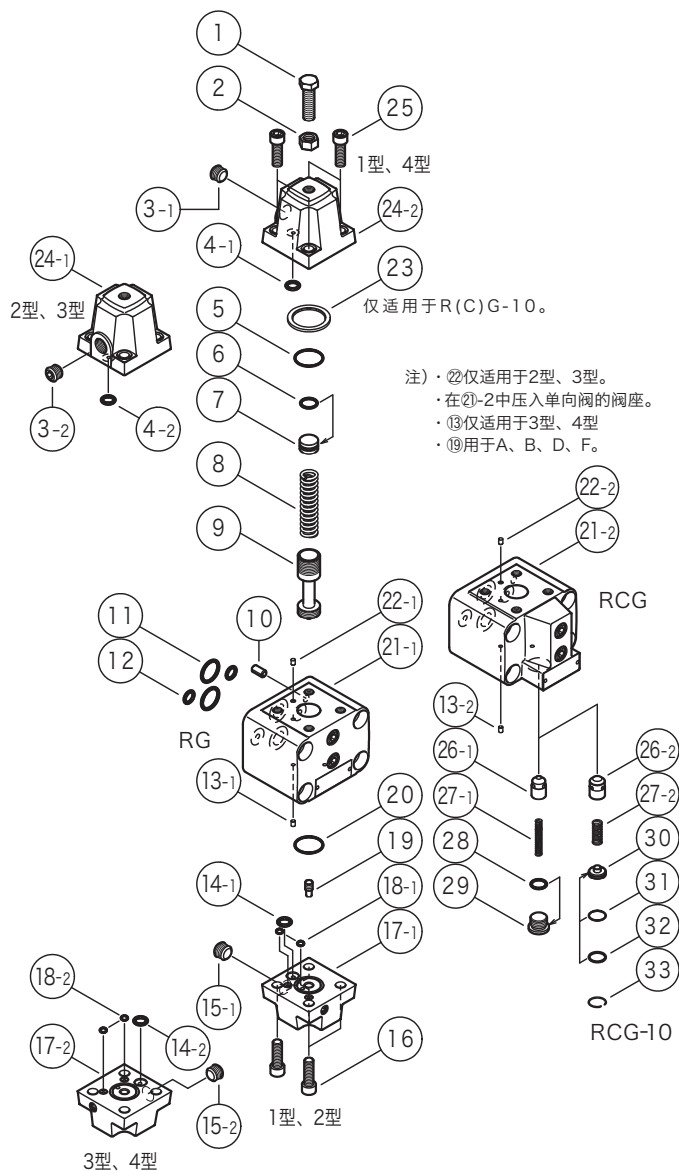


R(C)G-10



(注) 虚线表示RCG-10。





R(C)G-03 O型圈

序号	零件编号	标准	数量	
			标准	P型
4	007901119	AS568-011 (NBR, Hs90)	1	1
5	007902019	AS568-020 (NBR, Hs90)	1	1
6	007901417	AS568-014 (NBR, Hs70)	1	1
11	007911519	AS568-115 (NBR, Hs90)	2	2
12	007911119	AS568-111 (NBR, Hs90)	2	3
14	007901119	AS568-011 (NBR, Hs90)	1	1
18	007900719	AS568-007 (NBR, Hs90)	—	2
20	007902019	AS568-020 (NBR, Hs90)	1	1
28	007990619	AS568-906 (NBR, Hs90)	1	1

R(C)G-06 O型圈

序号	零件编号	标准	数量	
			标准	P型
4	007901219	AS568-012 (NBR, Hs90)	1	1
5	007902519	AS568-025 (NBR, Hs90)	1	1
6	007901819	AS568-018 (NBR, Hs90)	1	1
11	007921619	AS568-216 (NBR, Hs90)	2	2
12	007911419	AS568-114 (NBR, Hs90)	2	3
14	007901219	AS568-012 (NBR, Hs90)	1	1
18	007900919	AS568-009 (NBR, Hs90)	—	2
20	007902519	AS568-025 (NBR, Hs90)	1	1
28	007990819	AS568-908 (NBR, Hs90)	1	1

R (C) G-10

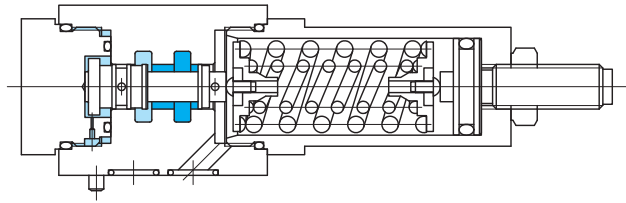
序号	名称	零件编号	标准	数量	
				标准	P型
4	O型圈	007911019	AS568-110 (NBR, Hs90)	1	1
5	O型圈	007922219	AS568-222 (NBR, Hs90)	1	1
6	O型圈	007902119	AS568-021 (NBR, Hs90)	1	1
11	O型圈	007922019	AS568-220 (NBR, Hs90)	1	1
12	O型圈	007911419	AS568-114 (NBR, Hs90)	2	3
14	O型圈	007911019	AS568-110 (NBR, Hs90)	1	1
18	O型圈	007911019	AS568-110 (NBR, Hs90)	—	2
20	O型圈	007922219	AS568-222 (NBR, Hs90)	1	1
31	O型圈	007902419	AS568-024 (NBR, Hs90)	1	1
32	保护圈	48197582	MS28774-024	1	1

直动型减压阀（板式安装型） XG1

Flui-trol direct pressure reducing valves (gasket mounting)

C
12-1

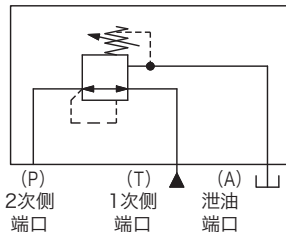
压力控制阀



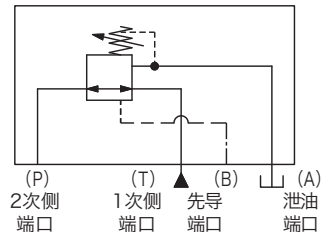
- 该阀用于比主回路压力低的支路中。
- 即使主回路（一次侧）的压力有变化，已减压的2次侧也保持一定的压力。
- 叠加在叠加型单向阀 DM8M-3A 上，可作为带单向阀的减压阀使用。

液压图形符号

XG1-3F(K)2



XG1-3F(K)3



型号

(F3)-XG1-3F(K)2-30-JA-(S1)

1 2 3 4 5 6 7

- 1 适用液压油
无记号：石油类液压油、水·乙二醇类液压油
F3：磷酸酯类液压油
- 2 直动型减压阀（板式安装型）
- 3 压力调节范围
参照 [规格]
- 4 调节部形状
无记号：开槽定位螺钉（标准）
K：调节手柄

- 5 先导
2：内部先导型
3：外部先导型
- 6 设计编号
- 7 特型编号
S1：压力调节范围为 0.1 ~ 1 MPa（流量最大为 3 L/min）

规格

型号	最高使用压力 MPa	最大流量 L/min	压力调节范围 MPa	质量 kg
XG1	17.5	11.3	0.35~14	0.7

使用时的注意事项

- 松开锁紧螺母，将压力调节螺栓向右旋转，设定压力上升，向左旋转则压力下降。

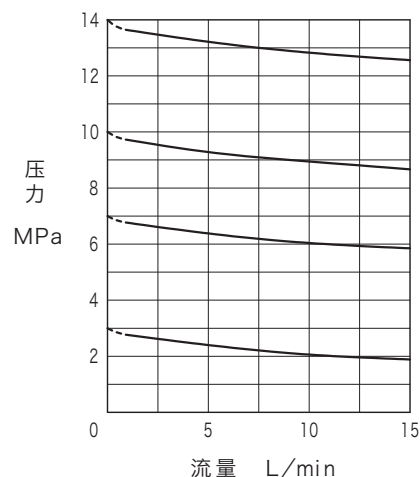
安装螺栓（JIS B 1176 强度等级 12.9）

内六角螺栓		数量
公制螺纹	统一螺纹	
M6×40	1/4-20UNC×38.1	4

- 安装螺栓请另外订货。
- 安装螺栓的紧固扭矩：8 ~ 10 N·m

特性曲线图（20 mm²/s 时）（代表性示例）

●流量—压力特性

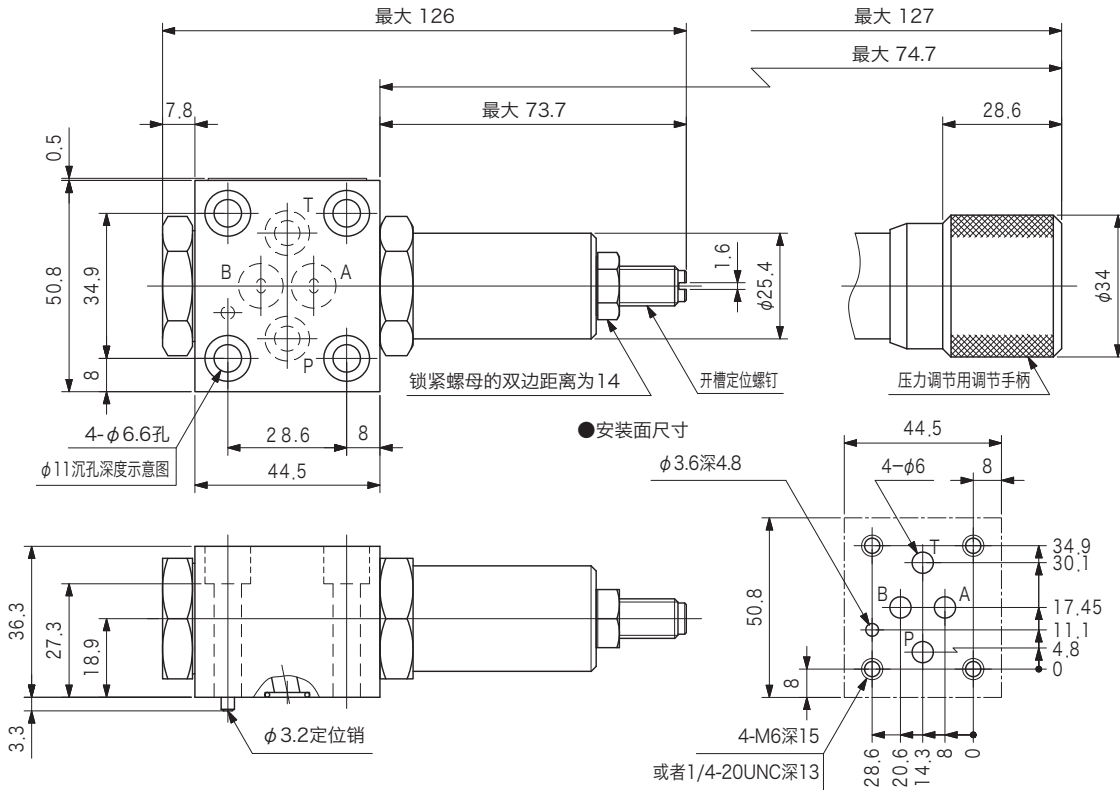


副板

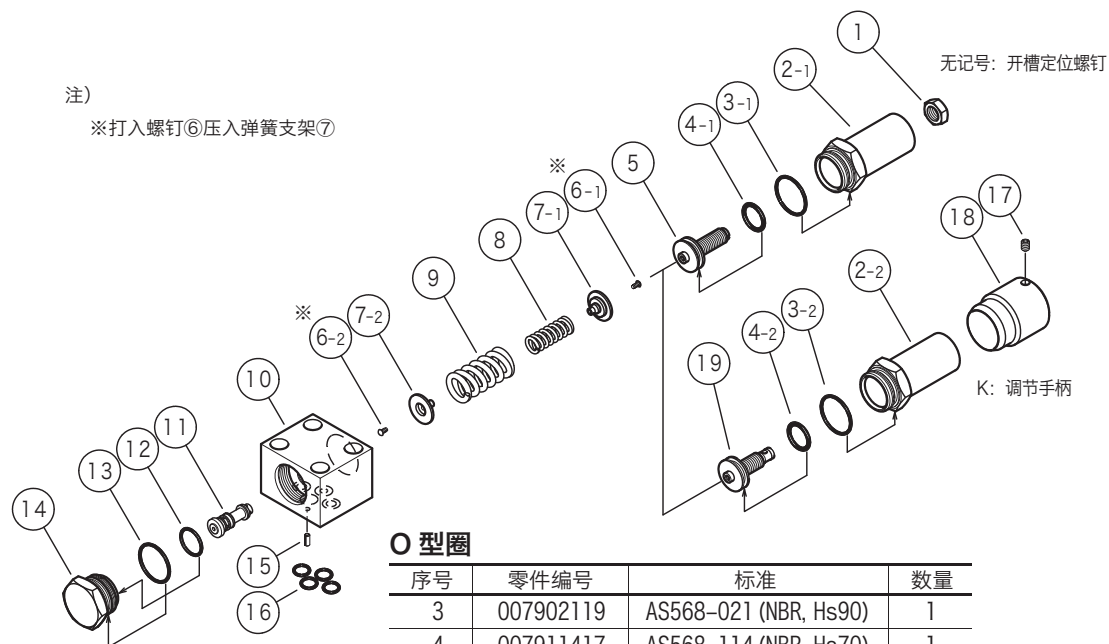
连接口方向	安装螺栓的种类	副板型号	连接口径 Rc
背面配管用	M6	DGM-02-JA-20-R-J	1/4
		DGM-03-JA-20-R-J	3/8
	1/4-20UNC	DGM-02-JA-20-B-J	1/4
		DGM-03-JA-20-B-J	3/8
侧面配管用	M6	DGME-02-JA-20-R-J	1/4
		DGME-03-JA-20-R-J	3/8
	1/4-20UNC	DGME-02-JA-20-B-J	1/4
		DGME-03-JA-20-B-J	3/8

- 副板请另外订货。
- 不附带安装螺栓。
- 外形尺寸的详细请参照 R6-6 页。

外形尺寸



内部结构



O 型圈

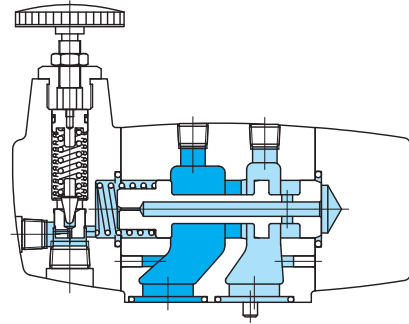
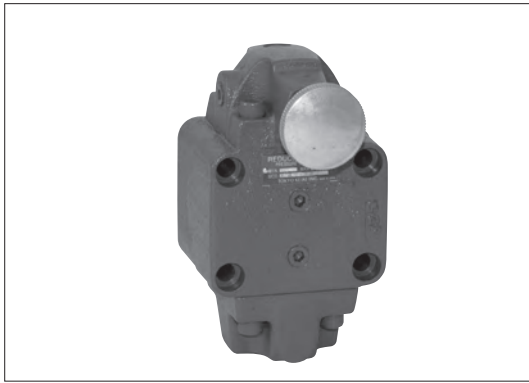
序号	零件编号	标准	数量
3	007902119	AS568-021 (NBR, Hs90)	1
4	007911417	AS568-114 (NBR, Hs70)	1
12	007901617	AS568-016 (NBR, Hs70)	1
13	007902119	AS568-021 (NBR, Hs90)	1
16	007901117	AS568-011 (NBR, Hs70)	4

减压阀（带单向阀）X (C) G, XGL

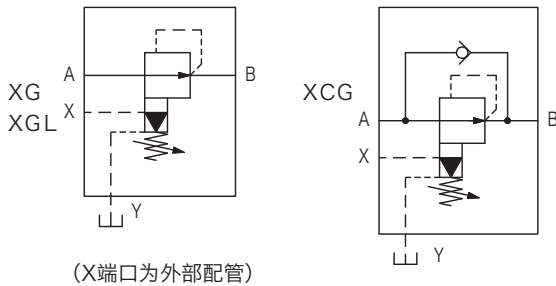
Pressure reducing valves (with check valve)

C
13-1

压力控制阀



液压图形符号



- 该阀用于比主回路压力低的支路中。
- 将遥控阀（CGR-02, C-175 等）接在排放端口上，可以通过遥控设定分支回路的压力。
- 带单向阀的减压阀可以从减压回路 B 自由流动到主回路 A。

型号

(F3)-X(C)G-03-F-20-JA-J

1 2 3 4 5

- 1 适用液压油
无记号：石油类液压油、水·乙二醇类液压油
F3：磷酸酯类液压油
- 2 减压阀
XG：板式安装型
XGL：板式安装型（低压用）
带单向阀的减压阀
XCG：板式安装型

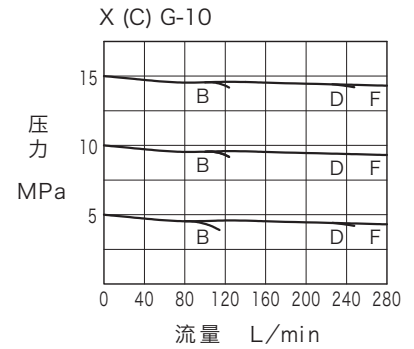
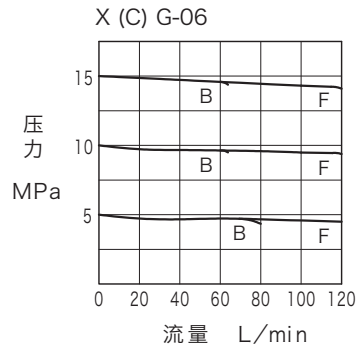
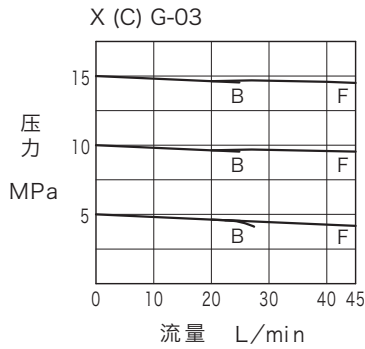
- 3 尺寸规格标称
参照 [规格]
- 4 压力调节范围
参照 [规格]
- 5 设计编号
10：XGL-03
20：X(C)G-03,06,10

规格

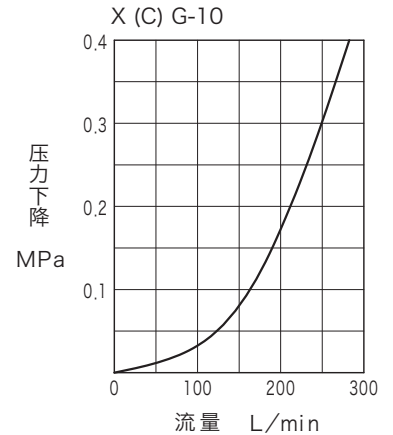
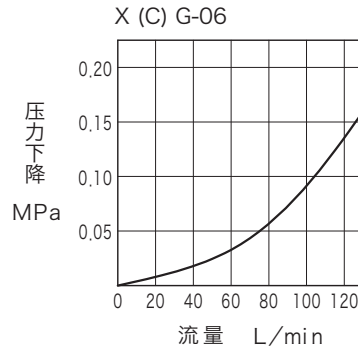
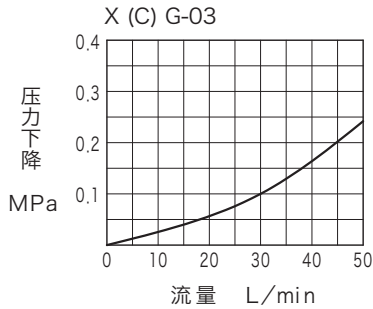
型号	尺寸规格标称	最高使用压力 MPa	最大流量 L/min	压力调节范围		质量 kg	
				符号	MPa	XG	XCG
X(C)G-03	03	21	23	B	0.56~20	4.0	4.2
			50	F	1.05~20		
X(C)G-06	06		57	B	0.56~20	6.0	6.5
			110	F	1.4~20		
X(C)G-10	10		95	B	0.7~20	12	13
			190	D	1.16~20		
		280	F	1.58~20			
XGL-03	03	14	30	B	0.18~7	4.0	

特性曲线图 (20 mm²/s 时) (代表性示例)

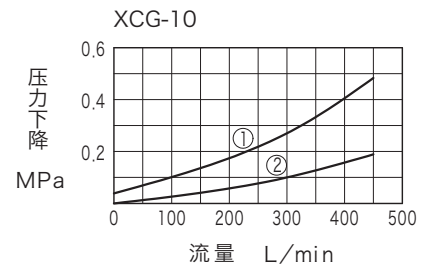
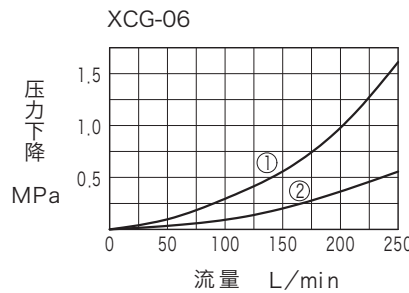
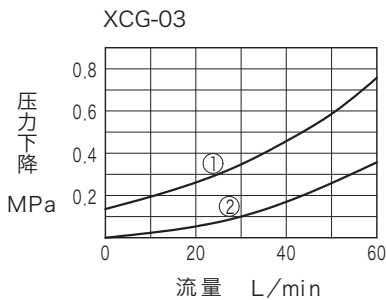
●流量—压力特性



●压力下降特性 (减压动作前、高压端口→减压端口)



●压力下降特性 (单向阀的自由流动方向、减压端口→高压端口) ① 主阀关闭时 ② 主阀开启时



使用时的注意事项

- 为了获得良好的减压动作, 请保持高压(一次)侧与减压(二次)侧之间的压力差在1MPa以上。
- 请将泄油油路配管直接接至油箱。配管时请注意油管的末端必须要深入油面以下。
- 松开锁紧螺母, 将手柄向右旋转压力上升, 向左旋转则压力下降。

安装螺栓 (JIS B 1176 强度等级 12.9)

阀型号	内六角螺栓		数量
	公制螺纹	统一螺纹	
X(C)G-03	M10×70	3/8-16UNC×69.8	4
X(C)G-06	M10×85	3/8-16UNC×82.5	4
X(C)G-10	M10×110	3/8-16UNC×107.9	6
XGL-03	M8×75	5/16-18UNC×76.2	4

- 安装螺栓请另外订货。
- 安装螺栓的紧固扭矩
X(C)G-03/06/10: 54 ~ 66 N·m
XGL-03: 27 ~ 33 N·m

副板

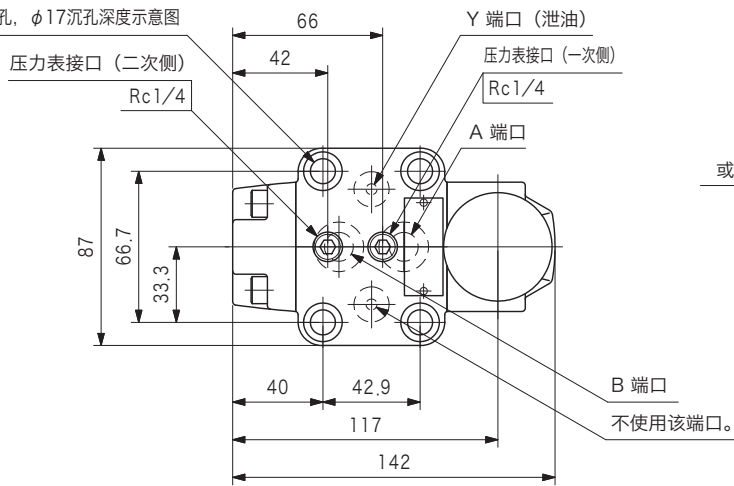
阀型号	副板型号	连接口径 Rc
X(C)G-03	RXGM-03-20-JA-J	3/8
	RXGM-03X-20-JA-J	1/2
X(C)G-06	RXGM-06-20-JA-J	3/4
	RXGM-06X-20-JA-J	1
X(C)G-10	RXGM-10-20-JA-J	1-1/4
	RXGM-10X-20-JA-J	1-1/2
XGL-03	XGLM-03-10-JA-J	3/8

- 副板请另外订货。
- 附带有安装阀用的内六角螺栓。(统一螺纹)
- 外形尺寸的详细请参照 R6-3、6-4 页。

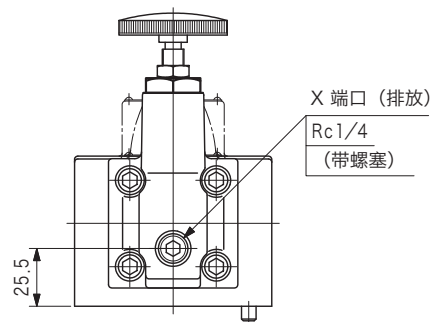
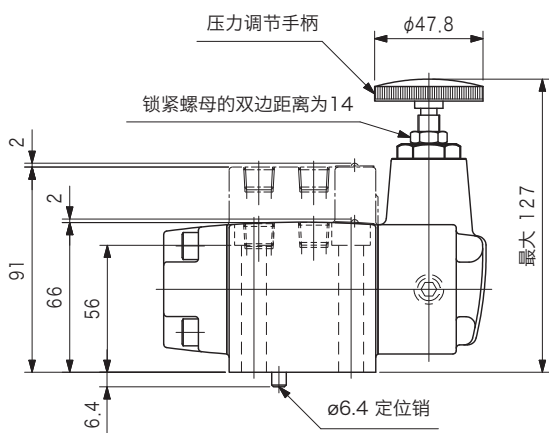
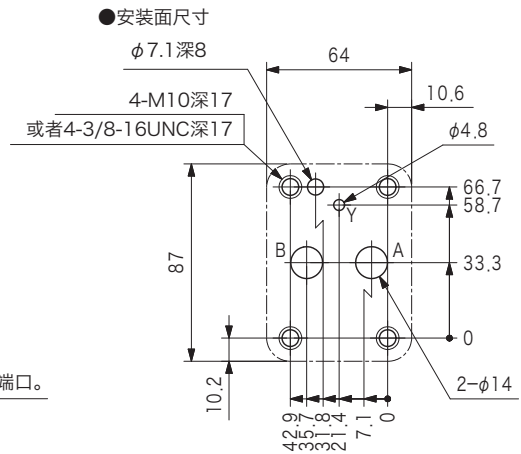
外形尺寸

X(C)G-03

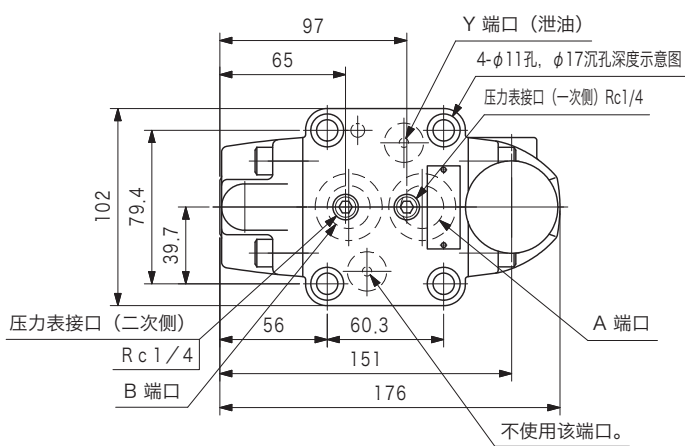
4-φ11孔, φ17沉孔深度示意图



注) 虚线表示XCG-03。

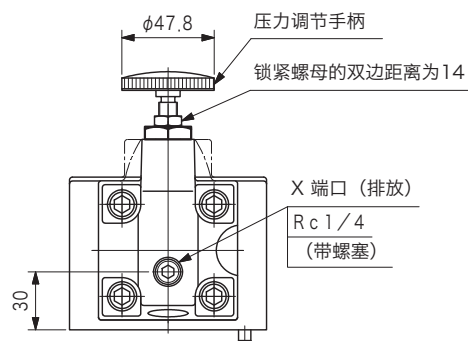
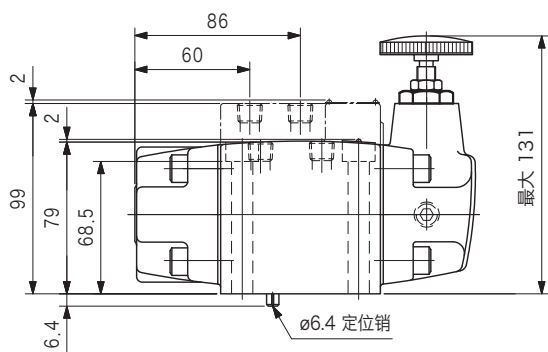
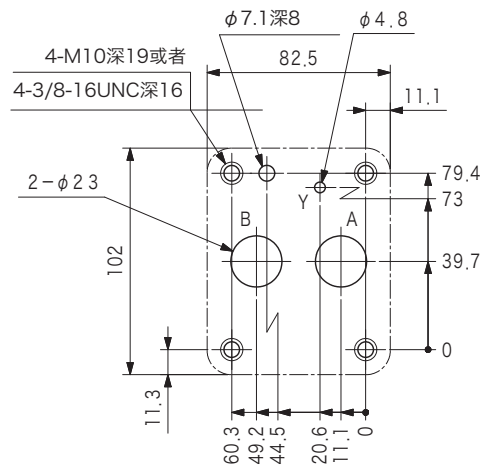


X(C)G-06



注) 虚线表示XCG-06。

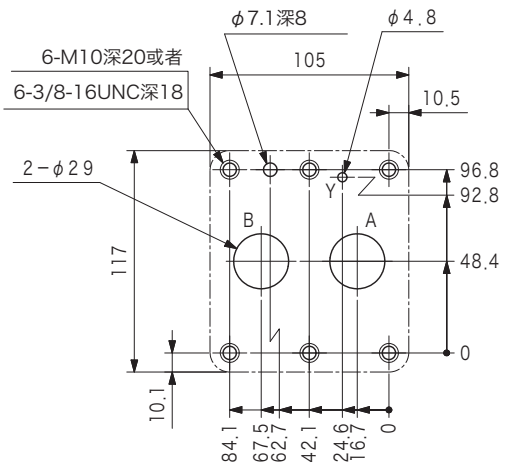
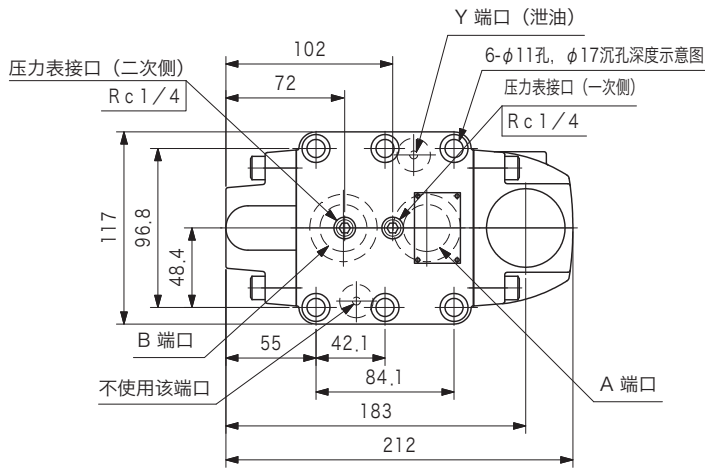
● 安装面尺寸



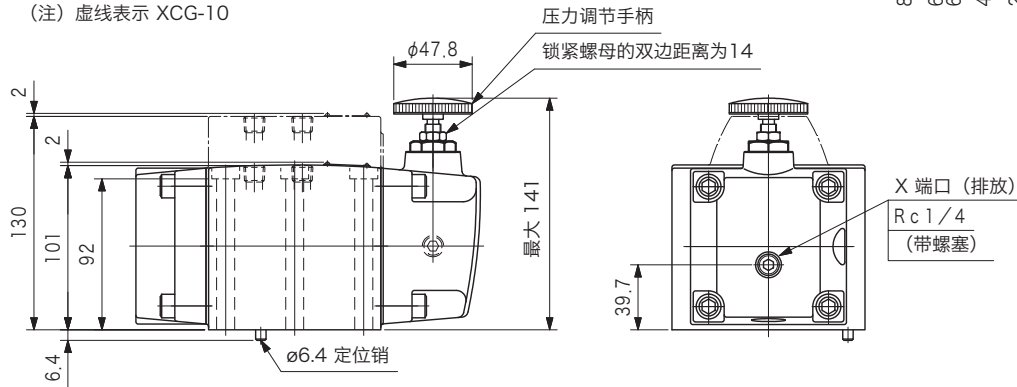
外形尺寸

X(C)G-10

●安装面尺寸

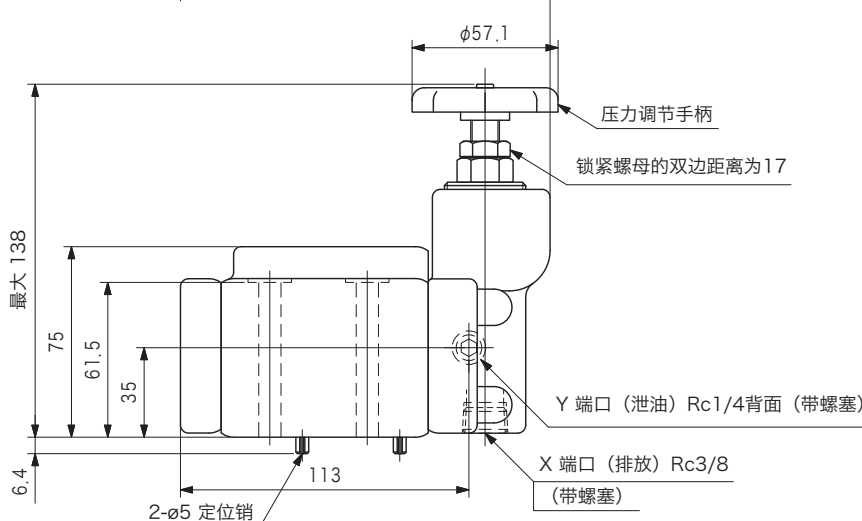
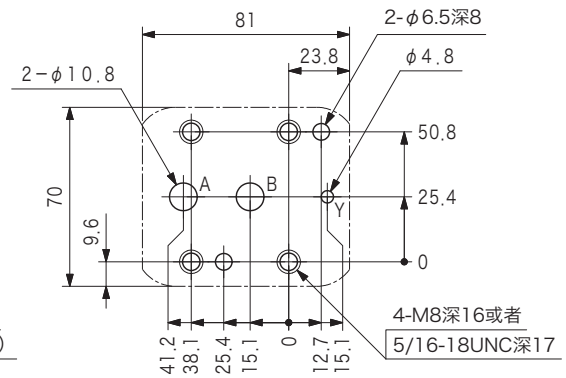
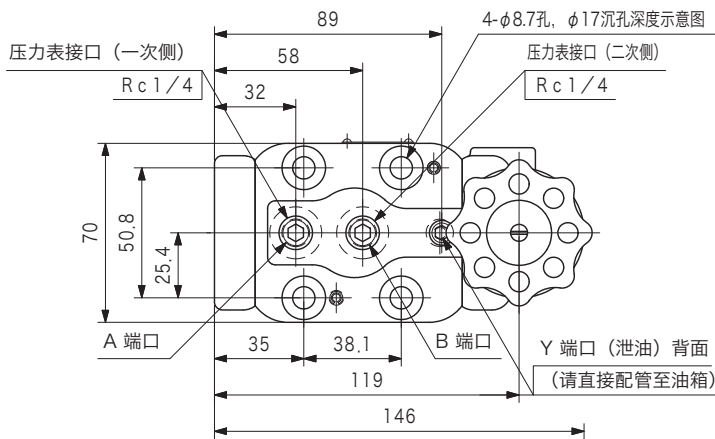


(注) 虚线表示 XCG-10



XGL-03

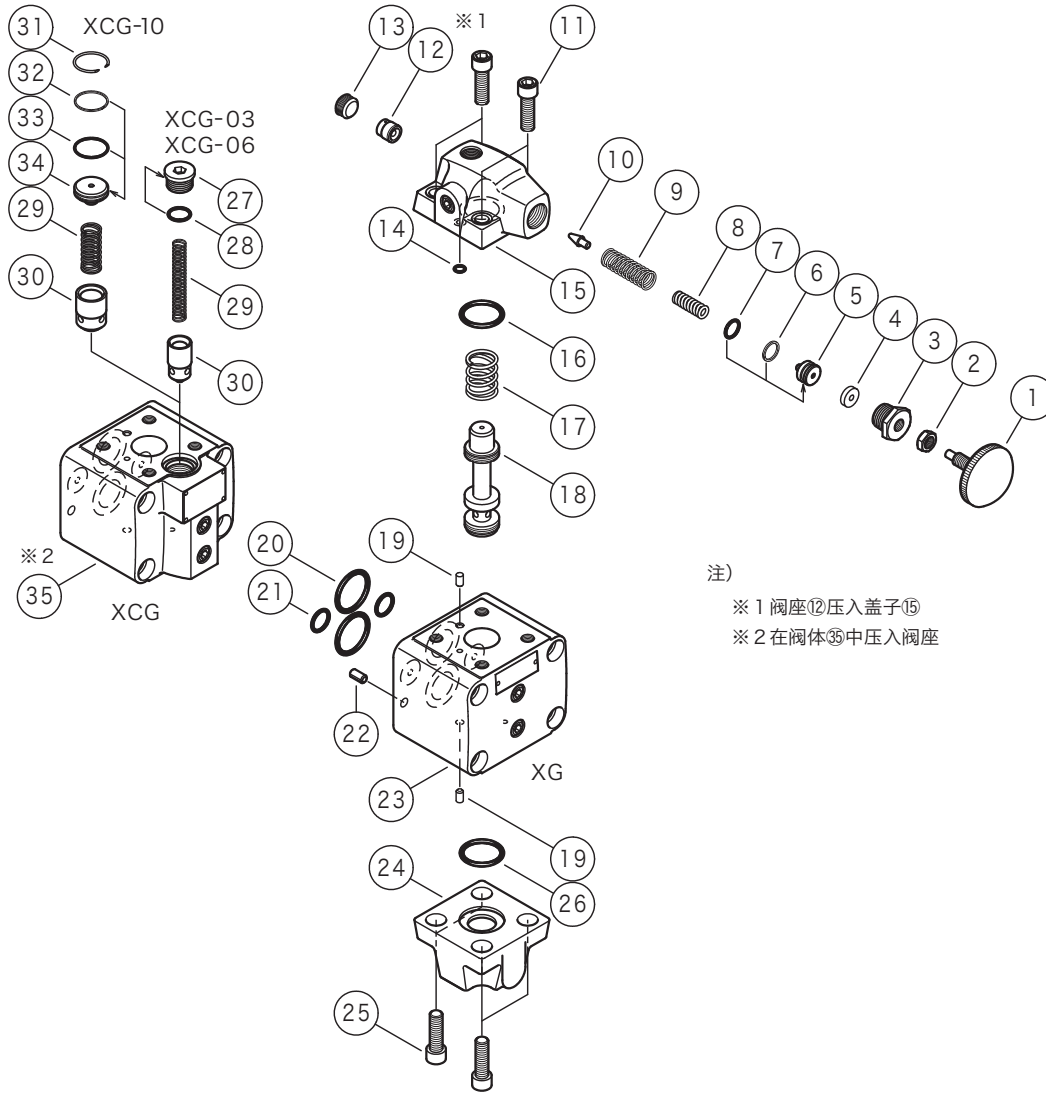
●安装面尺寸



内部结构

C
13-5

压力控制阀



注)
※1 阀座⑫压入盖子⑮
※2 在阀体⑮中压入阀座

⑰弹簧

尺寸规格标称	03	06	10
符号			
B	VP350854	VP322653	VP359342
D			VP359340
F	VP350855	VP348614	VP359341

X (C) G-06

序号	名称	零件编号	标准	数量
6	保护圈	48197572	MS28774-014	1
7	O型圈	007901417	AS568-014 (NBR, Hs70)	1
14	O型圈	007901019	AS568-010 (NBR, Hs90)	1
16	O型圈	007921519	AS568-215 (NBR, Hs90)	1
20	O型圈	007921619	AS568-216 (NBR, Hs90)	2
21	O型圈	007911419	AS568-114 (NBR, Hs90)	2
26	O型圈	007921519	AS568-215 (NBR, Hs90)	1
28	O型圈*3	007990819	AS568-908 (NBR, Hs90)	1

※3 XCG 时使用

X (C) G-03

序号	名称	零件编号	标准	数量
6	保护圈	48197572	MS28774-014	1
7	O型圈	007901417	AS568-014 (NBR, Hs70)	1
14	O型圈	007900819	AS568-008 (NBR, Hs90)	1
16	O型圈	007911819	AS568-118 (NBR, Hs90)	1
20	O型圈	007911519	AS568-115 (NBR, Hs90)	2
21	O型圈	007911119	AS568-111 (NBR, Hs90)	2
26	O型圈	007911819	AS568-118 (NBR, Hs90)	1
28	O型圈*3	007990619	AS568-906 (NBR, Hs90)	1

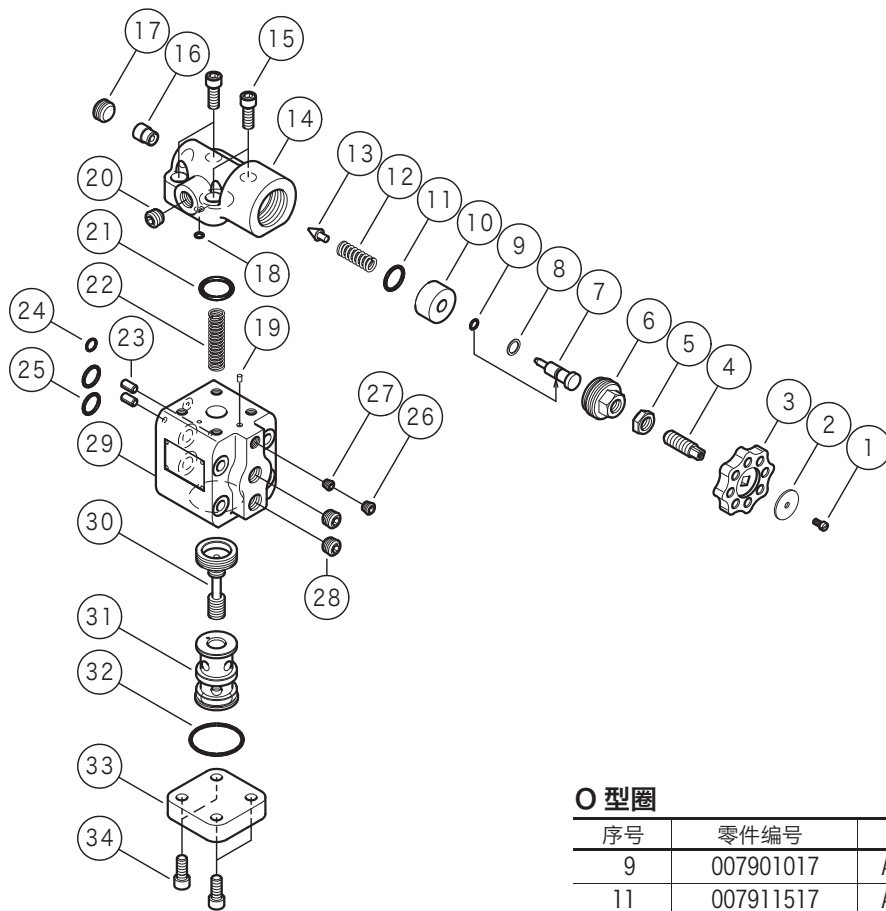
※3 XCG 时使用

X (C) G-10

序号	名称	零件编号	标准	数量
6	保护圈	48197572	MS28774-014	1
7	O型圈	007901417	AS568-014 (NBR, Hs70)	1
14	O型圈	007911019	AS568-110 (NBR, Hs90)	1
16	O型圈	007922219	AS568-222 (NBR, Hs90)	1
20	O型圈	007922019	AS568-220 (NBR, Hs90)	2
21	O型圈	007911419	AS568-114 (NBR, Hs90)	2
26	O型圈	007922219	AS568-222 (NBR, Hs90)	1
32	保护圈*3	48197582	MS28774-024	1
33	O型圈*3	007902419	AS568-024 (NBR, Hs90)	1

※3 XCG 时使用

XGL-03



O 型圈

序号	零件编号	标准	数量
9	007901017	AS568-010 (NBR, Hs70)	1
11	007911517	AS568-115 (NBR, Hs70)	1
18	007900817	AS568-008 (NBR, Hs70)	1
21	007921117	AS568-211 (NBR, Hs70)	1
24	007901117	AS568-011 (NBR, Hs70)	1
25	007911417	AS568-114 (NBR, Hs70)	2
32	007912817	AS568-128 (NBR, Hs70)	1

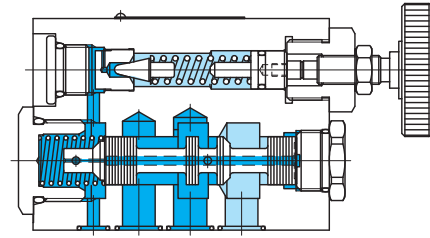
注) ⑬压入⑭。

平衡阀 (溢流减压阀) BLG

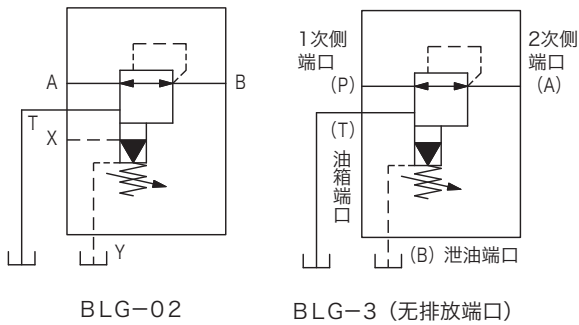
Balancer valves (pressure reducing & relief valves)

C
14-1

压力控制阀



液压图形符号



- 平衡阀 BLG 系列是一种新型的复合压力控制阀，用于在驱动负载大的工作平台等时，向专用辅助油缸提供任意的平衡压力，以实现平稳的上下驱动动作。它具有减压阀和平衡（溢流）阀的复合功能，即使负载有所增减，只要操作手柄即可自由地改变平衡压力。
- 以往需要用减压阀、平衡（溢流）阀以及单向阀构成回路才能实现的平衡功能，现在用一台阀即可完成。

型号

(F3)-BLG-02-B-12(-S20)

- 1 2 3 4 5 6

- 1 适用液压油
无记号：石油类液压油、水·乙二醇类液压油
F3：磷酸酯类液压油
- 2 平衡阀（板式安装型）
- 3 尺寸规格标称（02）、安装面尺寸（3）
- 4 压力调节范围
B：1~7 MPa
- 5 设计编号 6 有无压力表接口
10：BLG-3 无记号：有压力表接口
12：BLG-02 S20：无压力表接口（仅适用于 BLG-02）
注）BLG-02 时，S20 为标准配置。

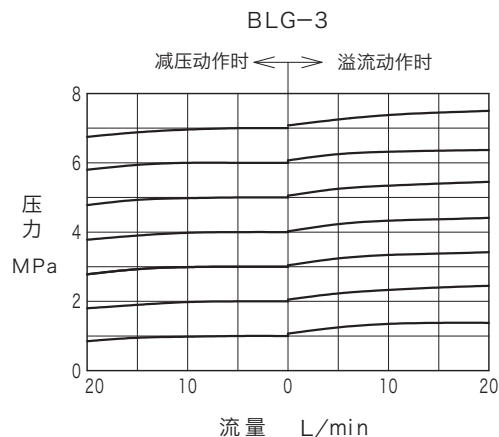
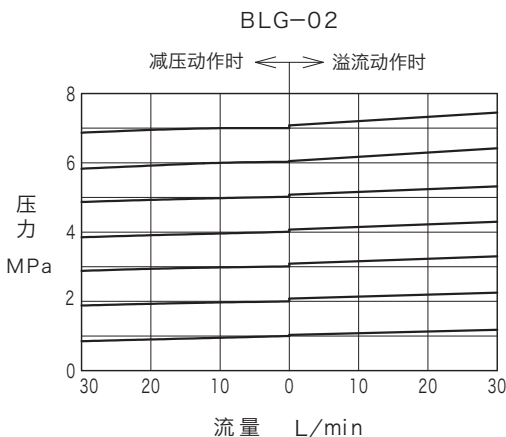
规格

型号	尺寸规格标称	最高使用压力 MPa	额定流量 L/min	压力调节范围 MPa	质量 kg
BLG-3	02 (注1)	10.5	20	1~7	1.8
BLG-02	02	10.5	30		2.9

(注 1) 安装面尺寸符合 ISO 4401-03。

特性曲线图 (20 mm²/s 时) (代表性示例)

流量—压力特性



使用时的注意事项

- 请将泄油配管直接单独接至油箱。配管时请注意油管的末端必须要深入油面以下。
- 松开锁紧螺母，将压力调节螺栓（手柄）向右旋转，设定压力上升，向左旋转则设定压力下降。

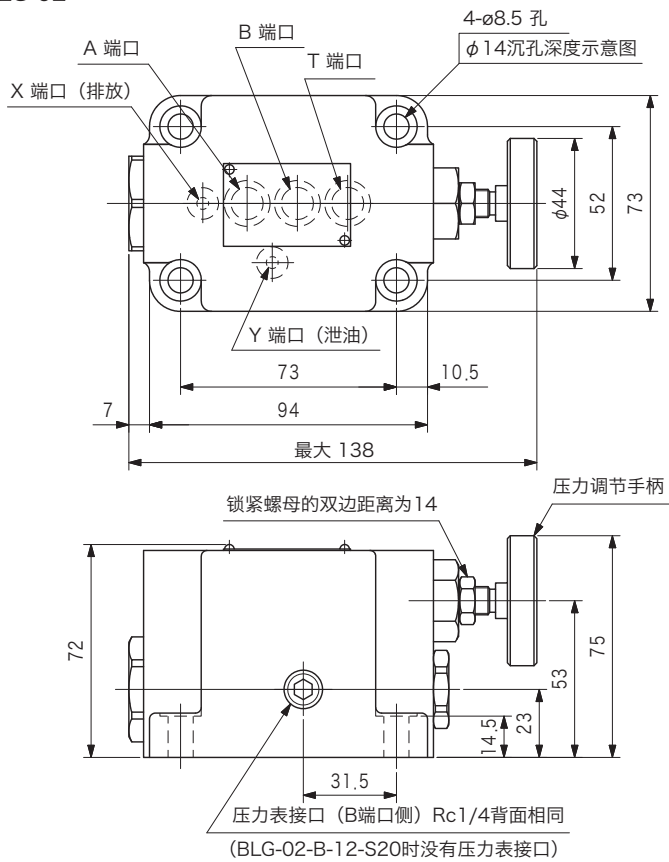
安装螺栓 (JIS B 1176 强度等级 12.9)

阀型号	内六角螺栓	数量
BLG-3	M5×50	4
BLG-02	M8×30	4

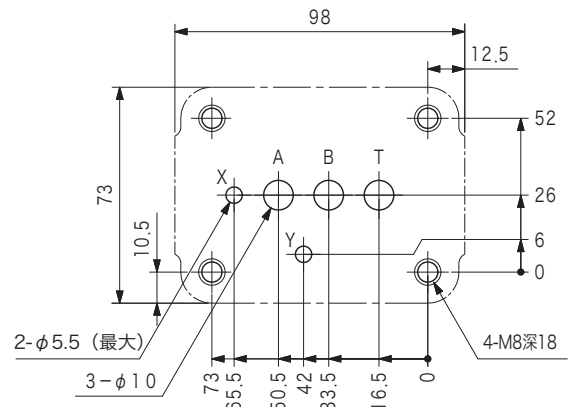
- 安装螺栓的紧固扭矩
BLG-3: 7 ~ 8 N·m
BLG-02: 27 ~ 33 N·m

外形尺寸

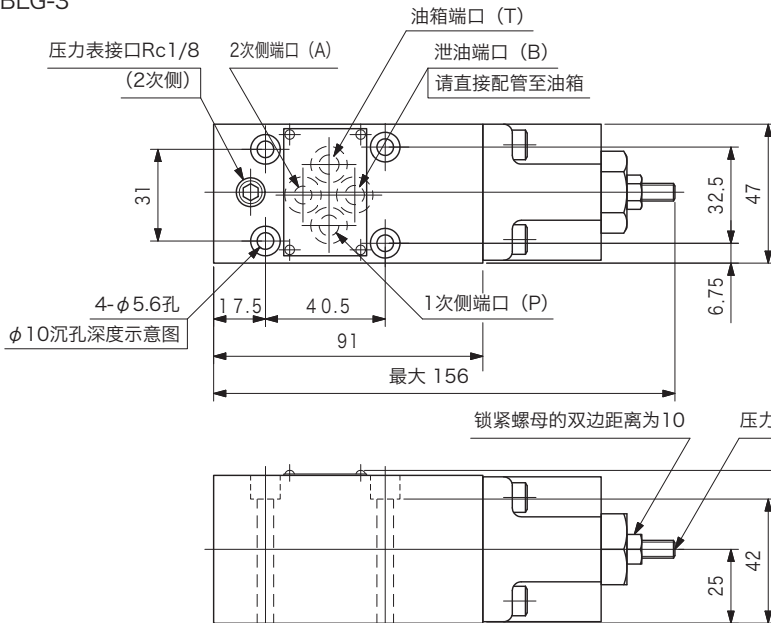
BLG-02



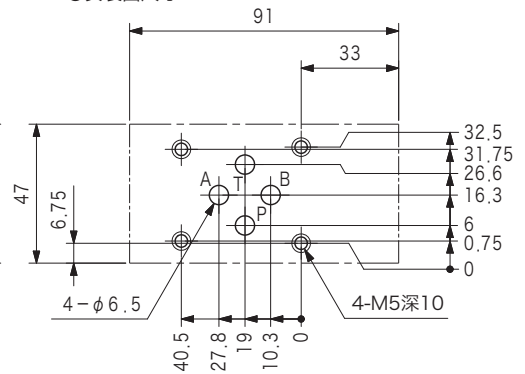
● 安装面尺寸



BLG-3



● 安装面尺寸



副板

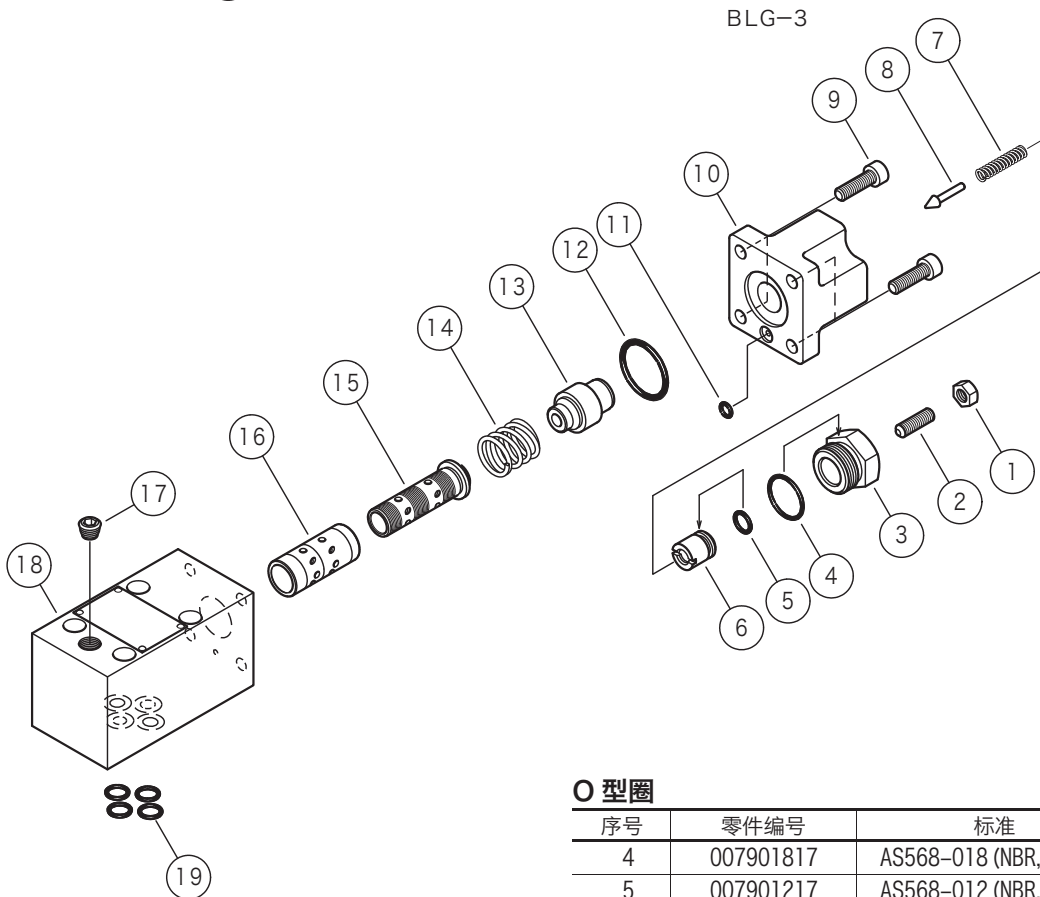
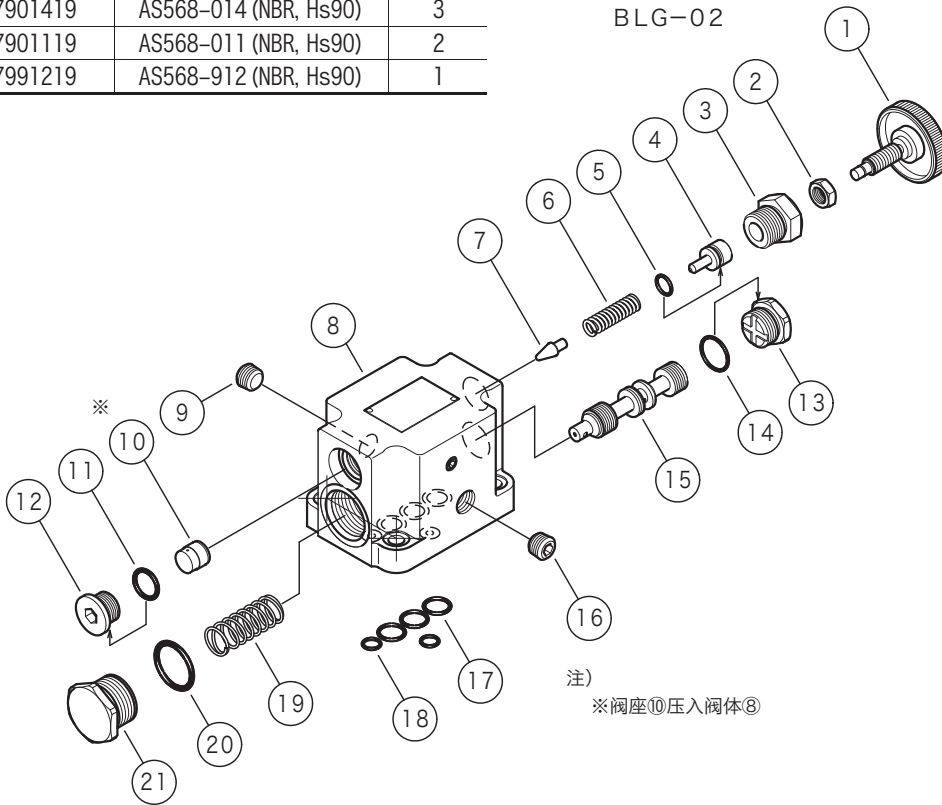
阀型号	连接口方向	副板型号	连接口径
BLG-3	背面配管用	DGVM-3-10-T-JA-J	3/8
	侧面配管用	DGMS-3-1E-10-T-JA-J	

- 副板请另外订货。
- 不附带安装螺栓。
- 外形尺寸的详细请参照 R6-6 页。
- BLG-02 请安装在集成阀块上。

内部结构

O 型圈

序号	零件编号	标准	数量
5	007901217	AS568-012 (NBR, Hs70)	1
11	008001419	JIS B 2401 1B-P14	1
14	007901719	AS568-017 (NBR, Hs90)	1
17	007901419	AS568-014 (NBR, Hs90)	3
18	007901119	AS568-011 (NBR, Hs90)	2
20	007991219	AS568-912 (NBR, Hs90)	1



O 型圈

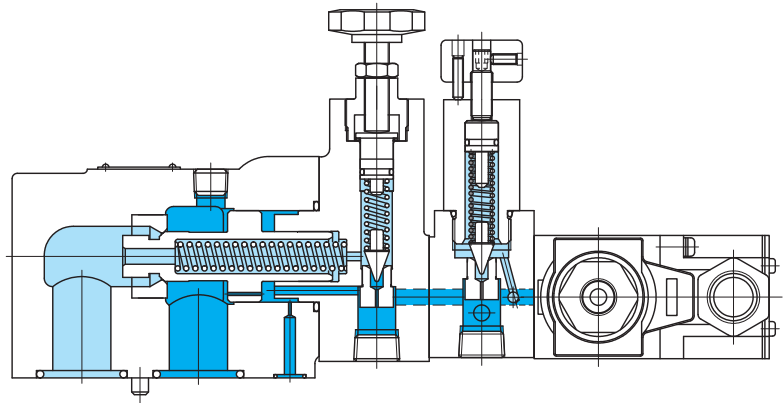
序号	零件编号	标准	数量
4	007901817	AS568-018 (NBR, Hs70)	1
5	007901217	AS568-012 (NBR, Hs70)	1
11	007900817	AS568-008 (NBR, Hs70)	1
12	007911817	AS568-118 (NBR, Hs70)	1
19	007901217	AS568-012 (NBR, Hs70)	4

电磁式多段控制溢流阀 TCG50 ~ 80

Solenoid controlled multi pressure relief valves

C
2-1

压力控制阀



- 除了有当液压回路中的压力过高时进行泄流的安全阀的作用之外，还可以在很大范围内很好地控制回路中的压力。
- 通过切换附带的电磁换向阀，可以进行2~3段的压力设定。

液压图形符号

型号	压力控制	电磁铁励磁状态与压力的关系				液压图形符号（内部泄油型）		
		主阀设定压力	遥控阀的设定压力 调节部分的位置（参考图形符号）			卸荷	标准	带排放卸荷无冲击阀
			(L)	(C)	(R)			
TCG50	1 压控制	电磁铁励磁	—	—	—	—		
		—	—	—	—	电磁铁不励磁		
TCG55	1 压控制	电磁铁励磁	—	—	—	—		
		—	—	—	—	电磁铁不励磁		
TCG60	2 压控制	电磁铁励磁	—	—	—	—		—
		—	—	—	—	电磁铁不励磁		—
TCG61	2 压控制	—	—	—	—	—		—
		电磁铁不励磁	—	—	—	—	电磁铁励磁	

型号	压力控制	电磁铁励磁状态与压力的关系					液压图形符号 (内部泄油型)		
		主阀的 设定压力	遥控阀的设定压力			卸荷	标准	带排放卸荷无冲击	
			调节部分的位置 (参考图形符号)						
			(L)	(C)	(R)				
TCG62	2 压控制	电磁铁 a 励磁	—	—	—	—			
		—	—	—	—	电磁铁 b 励磁	—		
		—	—	—	—	电磁铁 不励磁	—		
TCG63	2 压控制	电磁铁 a 励磁	—	—	—	—			
		—	—	—	—	电磁铁 b 励磁	—		
		—	—	—	—	电磁铁 不励磁	—		
TCG70	3 压控制	—	电磁铁 a 励磁	—	—	—		—	
		—	—	—	—	电磁铁 b 励磁	—		—
		电磁铁 不励磁	—	—	—	—	—		—
TCG80	3 压控制	—	电磁铁 a 励磁	—	—	—			
		—	—	—	—	电磁铁 b 励磁	—		
		—	—	电磁铁 不励磁	—	—	—		

规格

型号	尺寸规格 标称	最高使用 压力MPa	最大流量 L/min	最高调节 压力MPa
50 TCG } -03	03	21	80	A(V): 3.5
80				B(V): 7
50 TCG } -06	06		21	200
80				
50 TCG } -10	10	21		400
80				

注) 最低调节压力随流量的变化而变化。详情请参照 TCG20 特性曲线图 (C1-2 页)。

型号	质量 kg
TCG50/55-03	6.4
TCG60/61-03	8.4
TCG62/63-03	8.8
TCG70-03	9.6
TCG80-03	9.7
TCG50/55-06	8.5
TCG60/61-06	10.5
TCG62/63-06	10.9
TCG70-06	11.7
TCG80-06	11.8
TCG50/55-10	12.1
TCG60/61-10	14.1
TCG62/63-10	14.5
TCG70-10	15.3
TCG80-10	15.4

注) 表中值表示的是在没有排放卸荷无冲击时的数值。
带排放卸荷无冲击时, 请给表中的数值加上 1.3kg。

(F3)-TCG80-06-F(E)(V)(Y)-A(E)B(E)C(E)-P2-T-(R)-16-(LH)-(SH)

- 1 2 3 4 5 6 7 8 9 10 11 12 13 14 15 16 17 18 19 20 21

- 1 适用液压油
无记号：石油类液压油、水·乙二醇类液压油
F3：磷酸酯类液压油
- 2 电磁式多段控制溢流阀（板式安装型）
- 3 压力控制方式（详细请参照图形符号）
50：1 段压力 + 卸荷控制
55：1 段压力 + 卸荷控制
60：2 段压力控制
61：2 段压力控制
62：2 段压力 + 卸荷控制
63：2 段压力 + 卸荷控制
70：3 段压力控制
80：3 段压力控制
- 4 尺寸规格标称 参照 [规格]
- 5 主阀最高调节压力 参照 [规格]
- 6 主阀压力调节部形状
无记号：调节手柄
E：盖型螺帽·方头调节螺栓（标准）
- 7 排放压力
无记号：低压排放型（标准）
V：高压排放型
- 8 泄油
无记号：内部泄油（标准）
Y：外部泄油
- 9 R 侧遥控阀最高调节压力
参照 [规格]
- 10 R 侧遥控阀压力调节部形状
无记号：调节手柄
E：盖型螺帽·内六角调节螺栓（标准）
- 11 C 侧遥控阀最高调节压力
参照 [规格]

- 12 C 侧遥控阀压力调节部形状
无记号：调节手柄
E：盖型螺帽·内六角调节螺栓（标准）
- 13 L 侧遥控阀最高调节压力
参照 [规格]
- 14 L 侧遥控阀压力调节部形状
无记号：调节手柄
E：盖型螺帽·内六角调节螺栓（标准）
- 15 电气布线方式（形状、布线接口螺纹尺寸）
请参照电磁换向阀 DG4V-3（E2-1 页）
- 16 电磁换向阀的电气配件
请参照电磁换向阀 DG4V-3（E2-1 页）
- 17 电磁换向阀的电磁铁电源记号
请参照电磁换向阀 DG4V-3（E2-1 页）
- 18 压力调节部分的方向
无记号：上
L：左
R：右
} 详细请参照 [外形尺寸]（C2-10 页）
- 19 设计编号
15：TCG50,55
16：TCG60,61,62,63,70,80
- 20 电磁换向阀电磁铁的方向（适用于 TCG50,60,61）
无记号：从调节螺栓（手柄）侧看时，电磁换向阀的电磁铁在右侧（标准）
LH：从调节螺栓（手柄）侧看时，电磁换向阀的电磁铁在左侧（TCG60,61 时，电磁铁的励磁、不励磁与压力设定的关系是相反的）
- 21 无冲击功能
无记号：没有无冲击功能
SH：带排放卸荷无冲击阀（TGMSL-3）
（适用于 TCG50, 55, 62, 63, 80）

使用时的注意事项

- 油箱油路中的压力高时或者压力变化大时，请使用外部泄油型（Y），将泄油油路配管直接接至油箱。配管时请注意油管的末端必须要深入油面以下。
- 小流量控制时，设定的压力可能会不稳定，所以请注意使用时 03 系列必须要在 3 L/min 以上，06、10 系列必须要在 5 L/min 以上。
- 需要提高卸荷到加载的响应速度时，请使用高压排放型（V）。
- 多段压力控制的设定，请在叠加在电磁换向阀下面的阀（TGMCR ** -3）上进行。
对于 TCG62、63、70，是将多段控制压力中最高的压力作为主阀的设定压力，而对于 TCG80，则主阀的设定压力需要高于多段控制压力中的最高压力。
- 松开锁紧螺母，将手柄向右旋转压力上升，向左旋转则压力下降。
- 排放卸荷无冲击阀（TGMSL-3），仅在主阀卸荷时发挥作用。（仅在 TCG50,55,62,63 的电磁铁为 OFF 时，以及将 TCG80 的◎调节部分设定为卸荷时有效）
- 排放卸荷无冲击阀，在拧紧调节螺栓的状态下不发挥作用。另外，在完全拧松的位置时，则排放回路处于关闭状态，主阀不能卸荷，因此请将其调节至中间合适的位置。
- 将外部泄油型安装在副板上时，请将泄油管从阀开始直接配管。

安装螺栓（JIS B 1176 强度等级 12.9）

阀型号	内六角螺栓		数量
	公制螺纹	统一螺纹	
TCG** -03	M12×80	1/2-13UNC×82.5	4
TCG** -06	M16×85	5/8-11UNC×82.5	4
TCG** -10	M20×100	3/4-10UNC×101.6	4

- 安装螺栓请另外订货。
- 安装螺栓的紧固扭矩
TCG ** - 03：72 ~ 88 N·m
TCG ** - 06：90 ~ 110 N·m
TCG ** - 10：180 ~ 220 N·m

副板

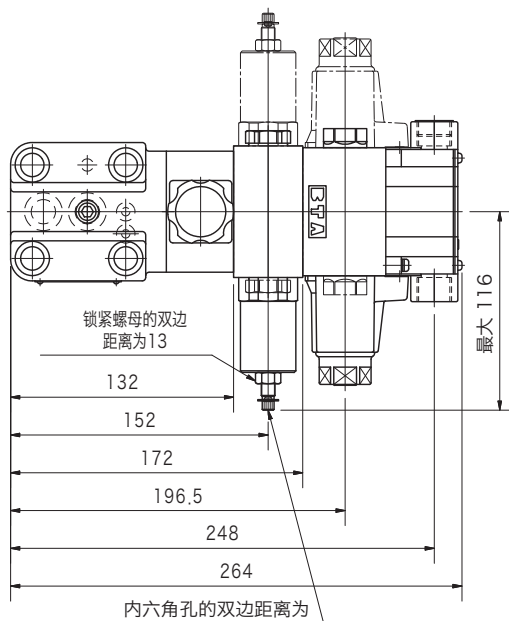
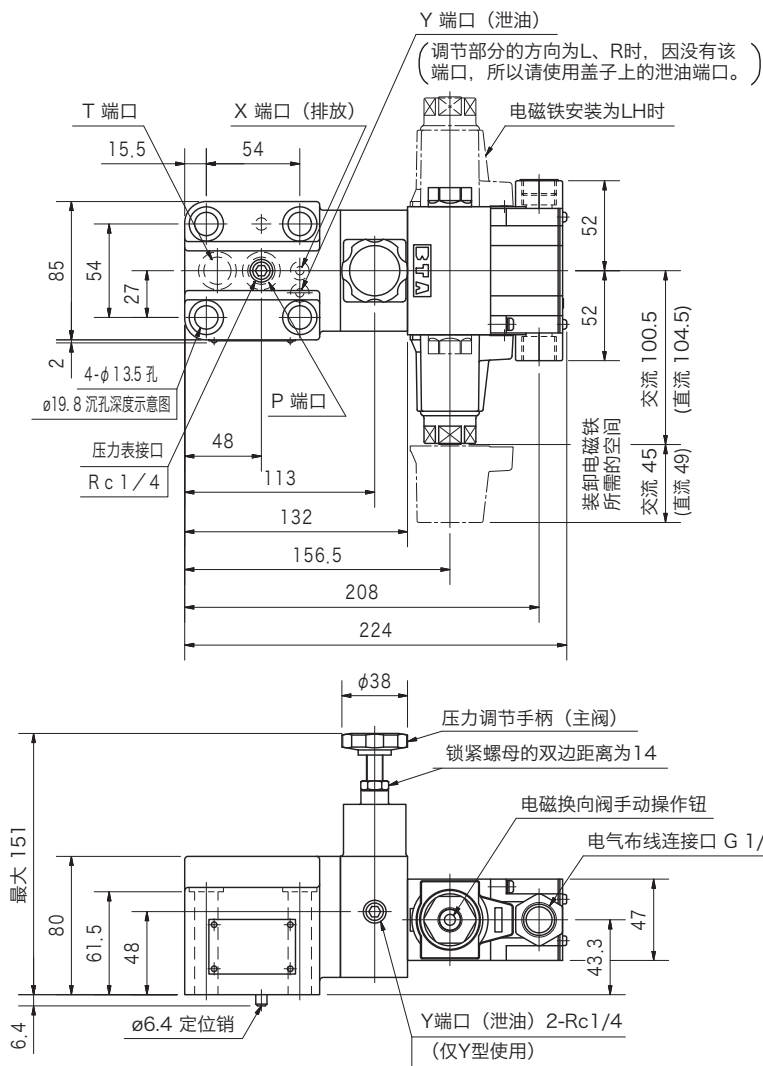
阀型号	副板型号	连接口径 Rc
TCG** -03	TCGMT-03-10-JA-J	3/8
TCG** -06	CGM-06-10-JA-J	3/4
TCG** -10	CGM-10-10-JA-J	1-1/4

- 副板请另外订货。
- 附带有安装阀用的内六角螺栓。（统一螺纹）
- 外形尺寸的详细请参照 R6-2 页。

外形尺寸

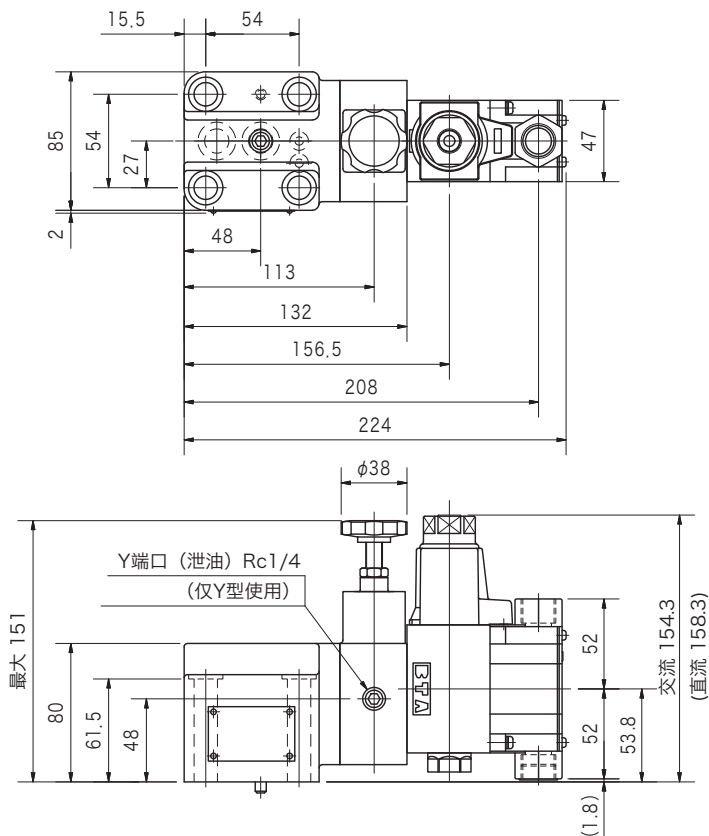
TCG50-03

带排放卸荷无冲击阀 (SH型)



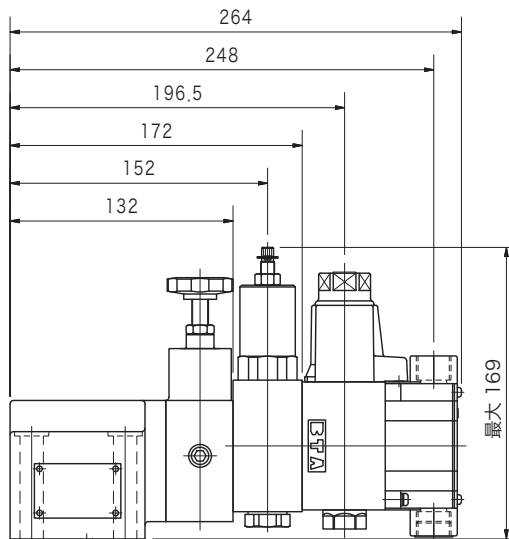
注) 表示先导用电磁换向阀为插入式接线盒型。

TCG55-03



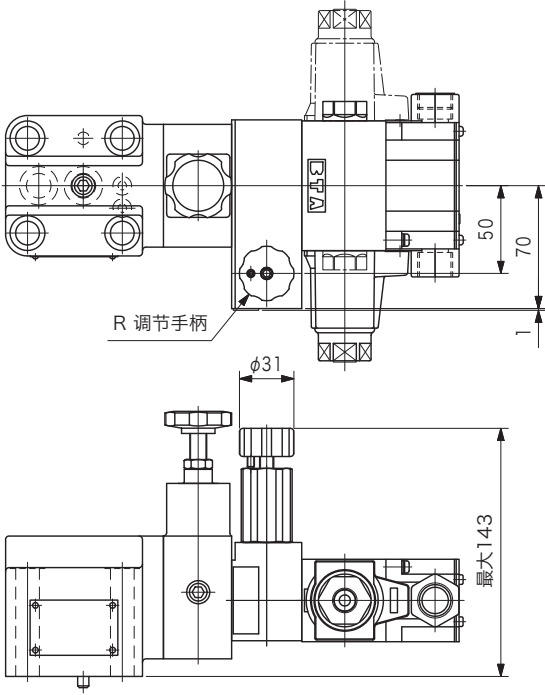
注) 表示先导用电磁换向阀为插入式接线盒型。

带排放卸荷无冲击阀 (SH型)

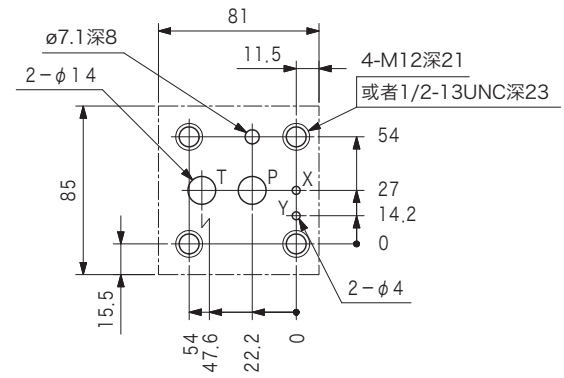


外形尺寸

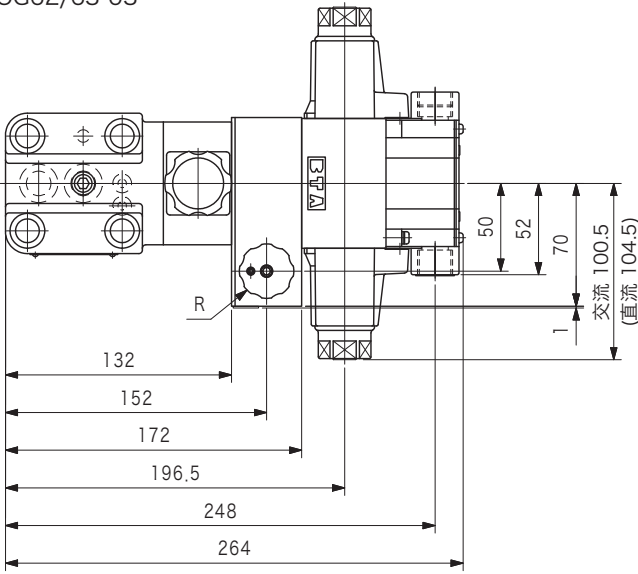
TCG60/61-03



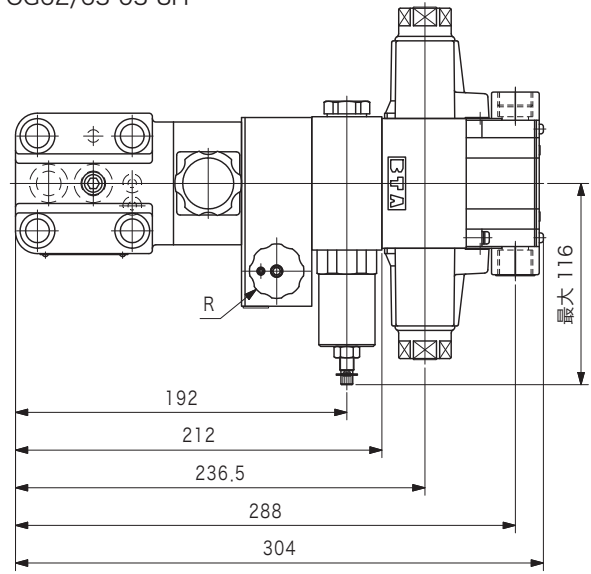
●安装面尺寸



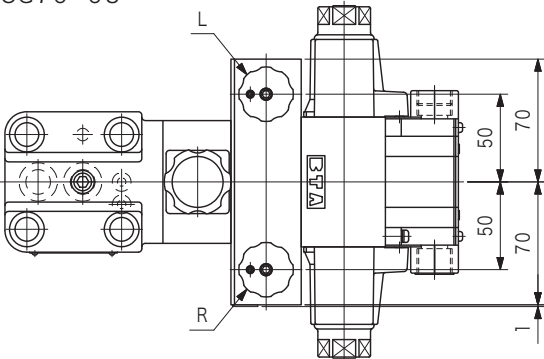
TCG62/63-03



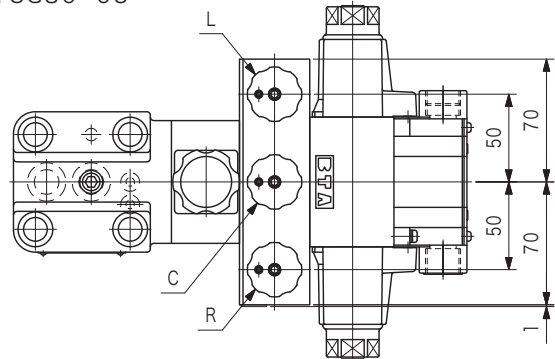
TCG62/63-03-SH

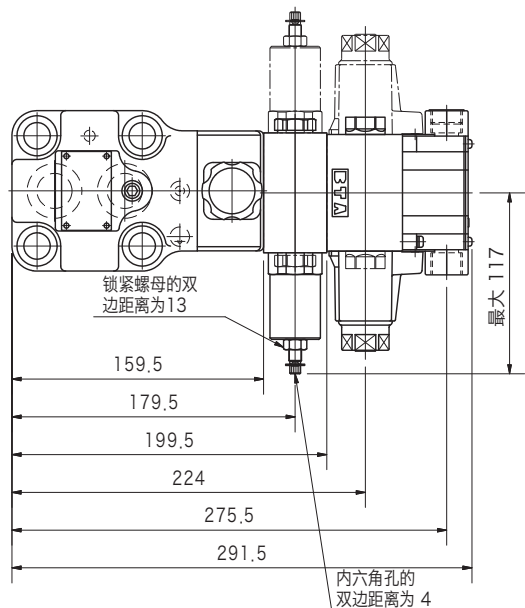
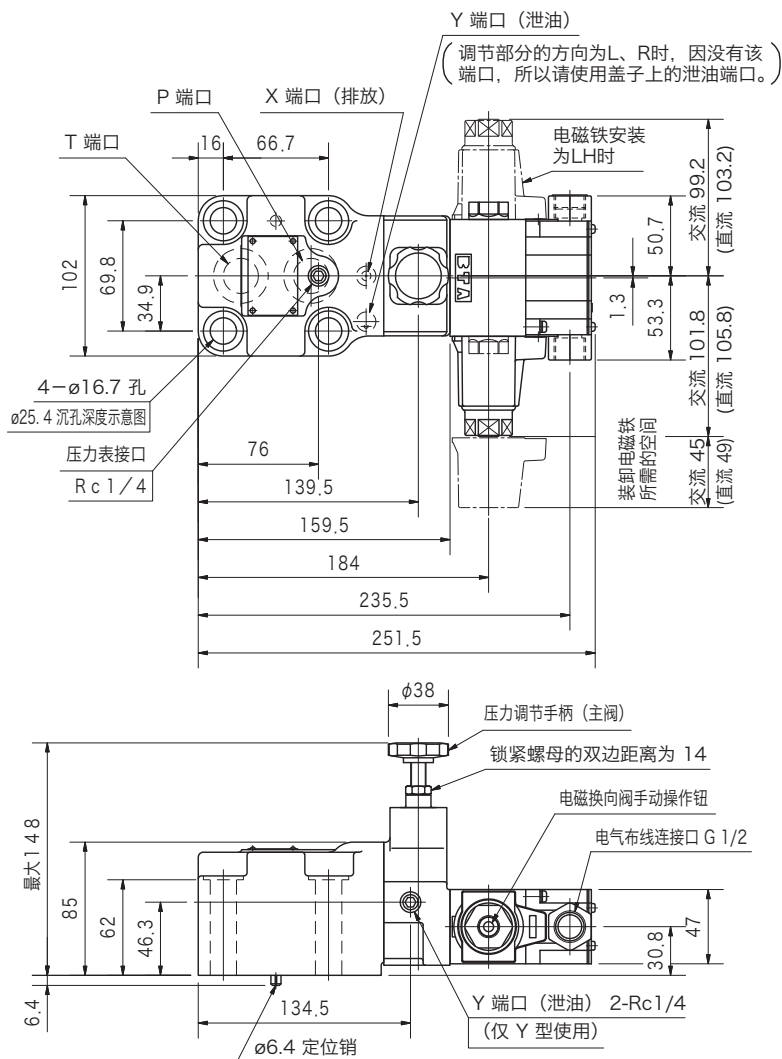


TCG70-03

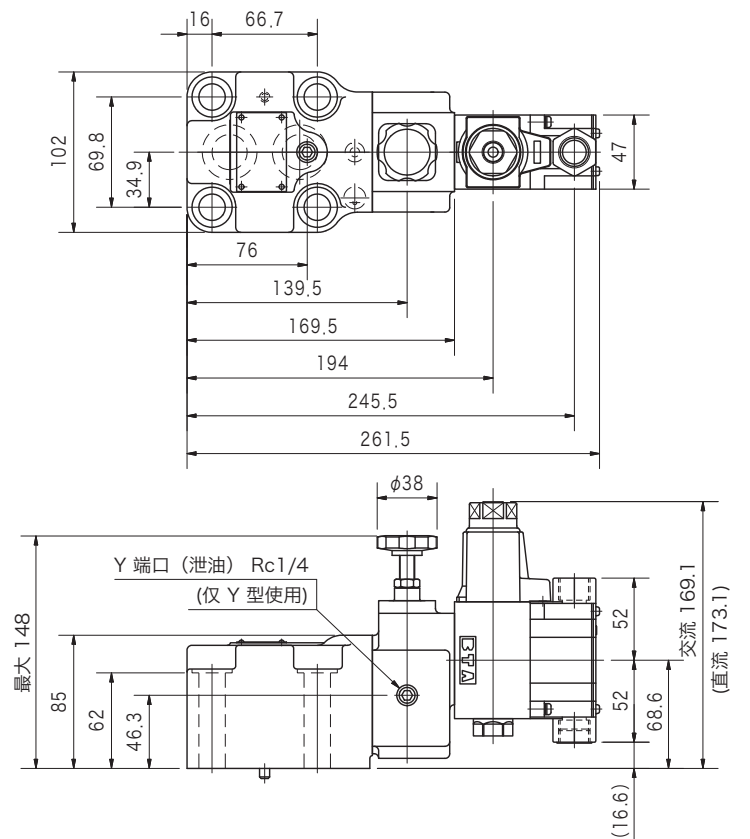


TCG80-03

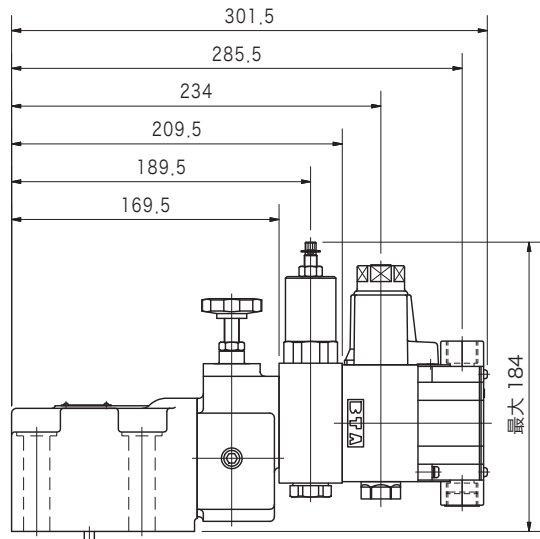




注) 表示先导用电磁换向阀为插入式接线盒型。



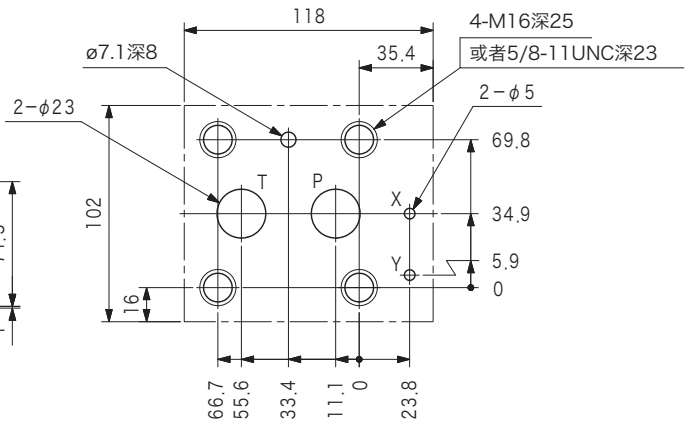
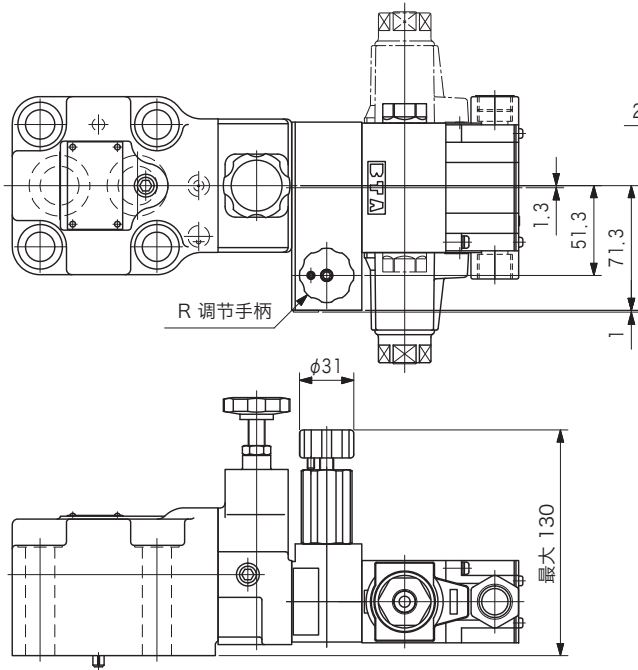
注) 表示先导用电磁换向阀为插入式接线盒型。



外形尺寸

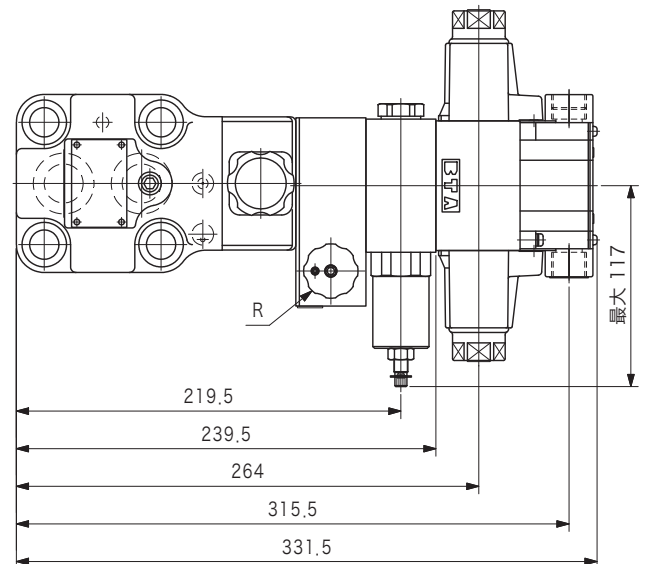
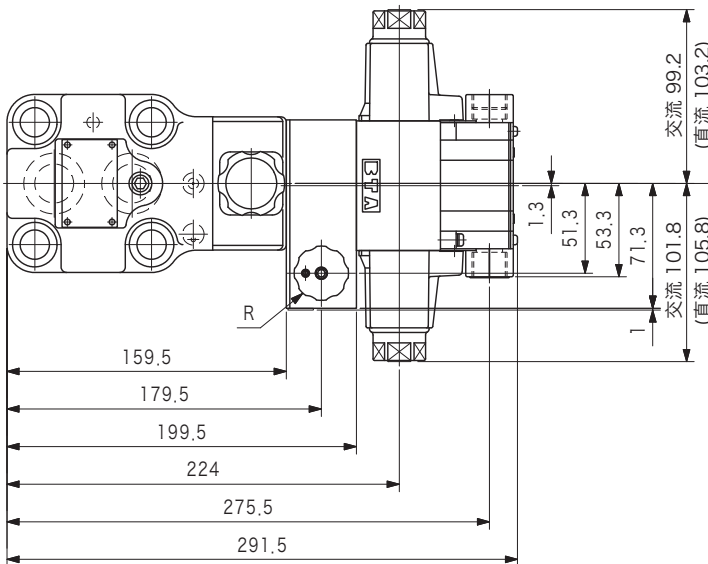
TCG60/61-06

●安装面尺寸



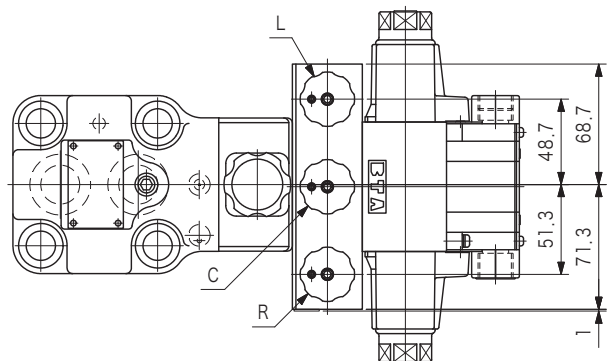
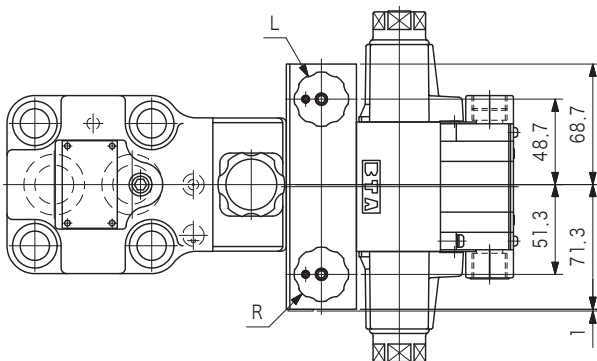
TCG62/63-06

TCG62/63-06-SH



TCG70-06

TCG80-06

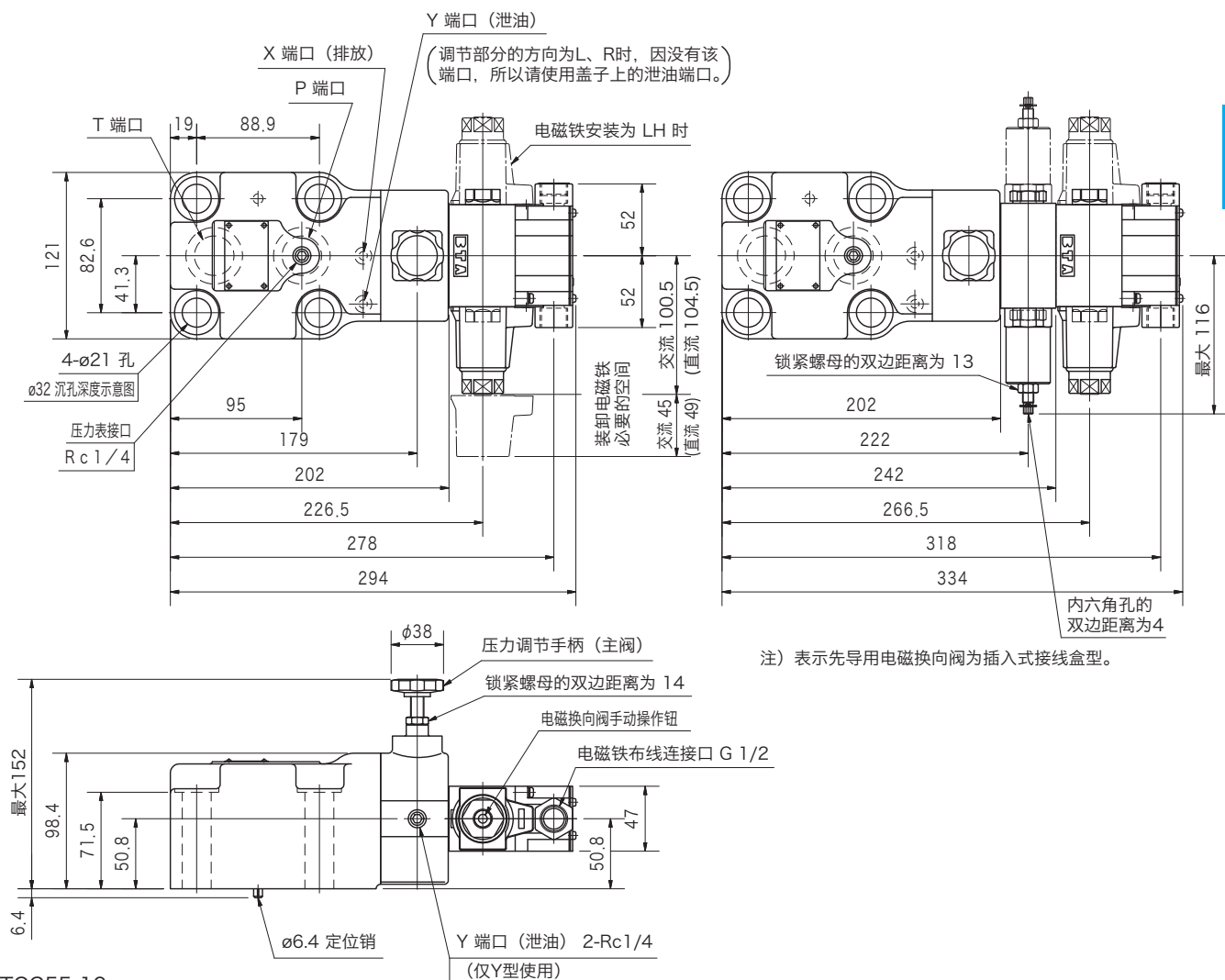


外形尺寸

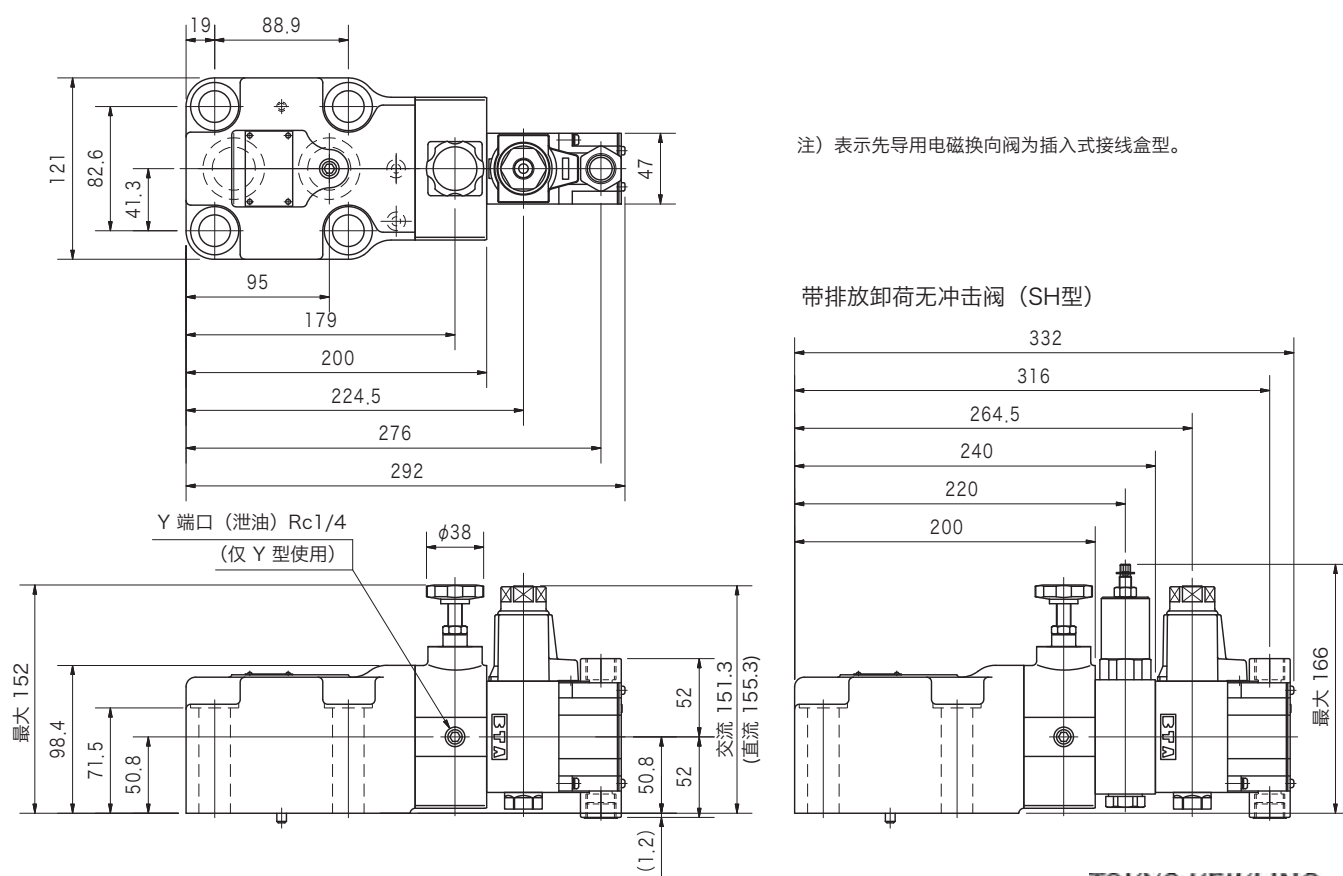
TCG50-10

带排放卸荷无冲击阀 (SH型)

C
2-8
压力控制阀

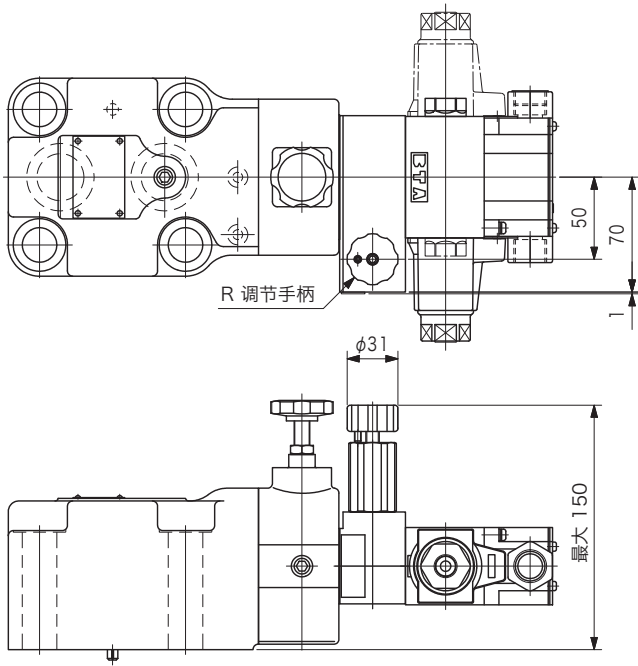


TCG55-10

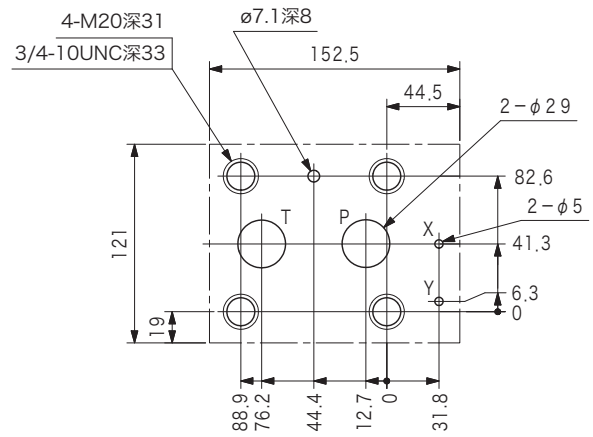


外形尺寸

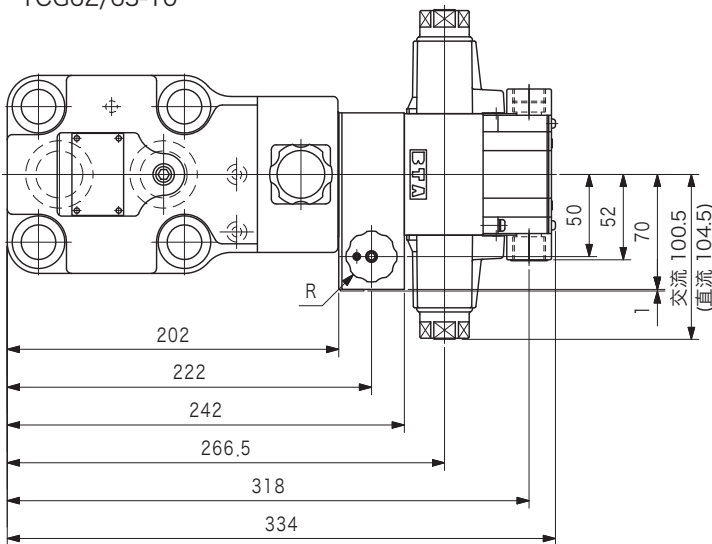
TCG60/61-10



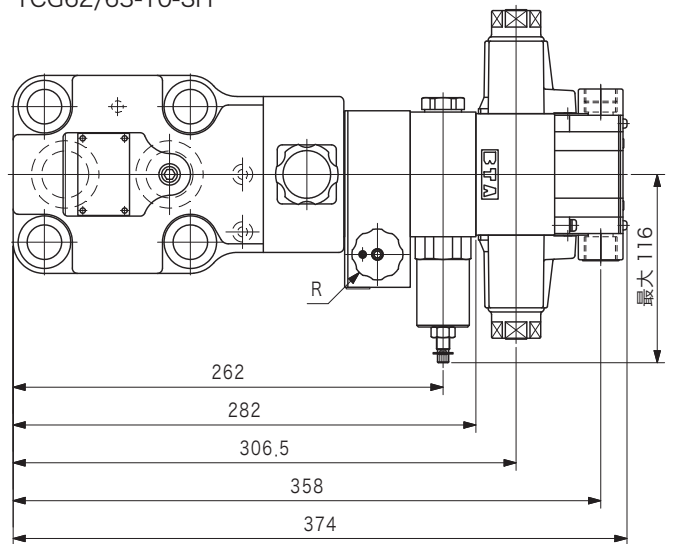
●安装面尺寸



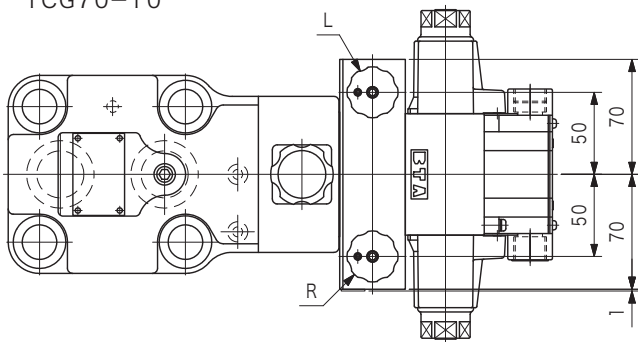
TCG62/63-10



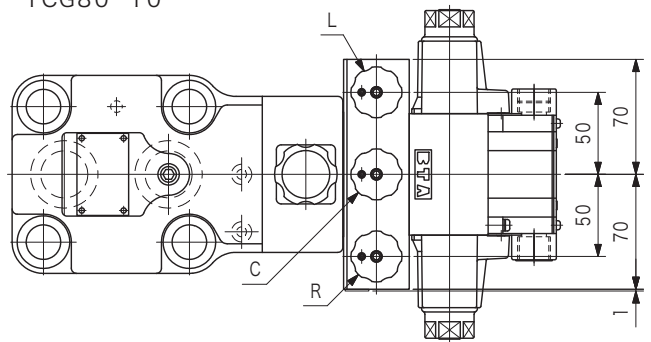
TCG62/63-10-SH



TCG70-10

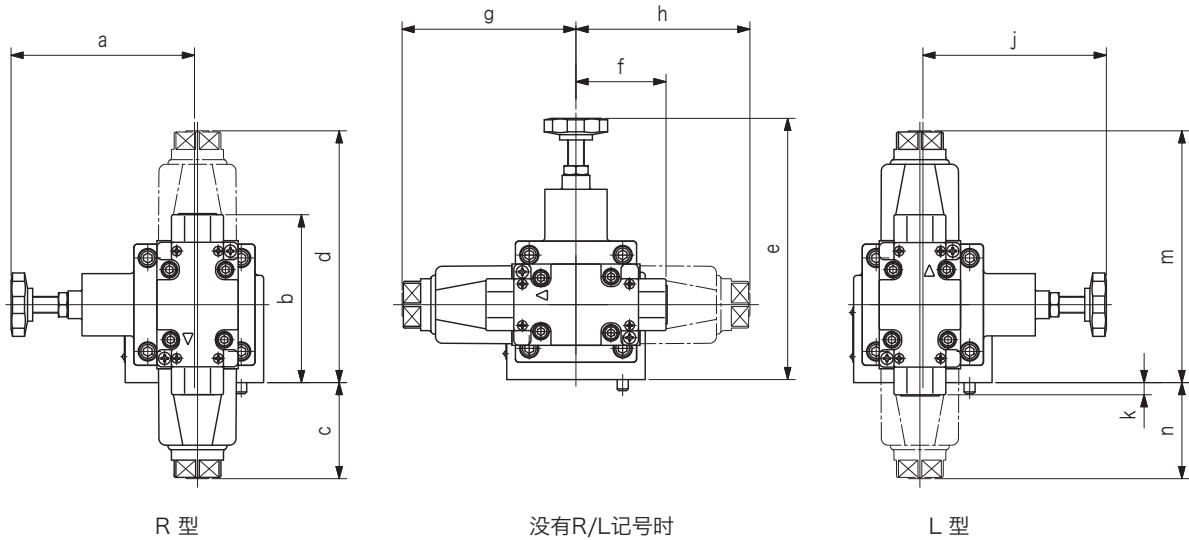


TCG80-10



外形尺寸

TCG**-03/06/10-R/L-(LH)

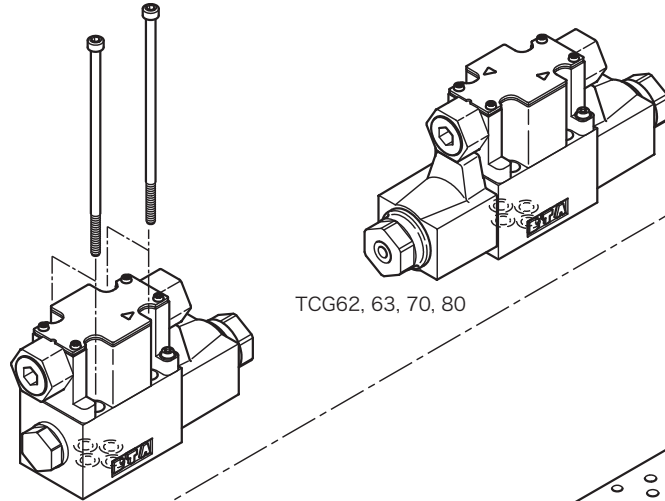


C
2-10
压力控制阀

尺寸表

型号	R 型				没有 R / L 记号时				L 型			
	a (最大)	b	c	d	e (最大)	f	g	h	j (最大)	k	m	n
TCG50/60/61-03	106	97	55.5 59.5	—	151	52	100.5 104.5	—	106	7	145.5 149.5	—
TCG50/60/61-03-LH	106	97	—	145.5 149.5	151	52	—	100.5 104.5	106	7	—	55.5 59.5
TCG62/63/70/80-03	106	97	55.5 59.5	145.5 149.5	151	52	100.5 104.5	100.5 104.5	106	7	145.5 149.5	55.5 59.5
TCG50/60/61-06	101	97	55.5 59.5	—	148	—	101.8 105.8	—	101	—	148.1 152.1	—
TCG50/60/61-06-LH	101	97	—	145.5 149.5	148	—	—	99.2 103.2	101	—	—	52.9 56.9
TCG62/63/70/80-06	101	97	55.5 59.5	145.5 149.5	148	—	101.8 105.8	99.2 103.2	101	—	148.1 152.1	52.9 56.9
TCG50/60/61-10	101	102.8	49.7 53.7	—	152	—	100.5 104.5	—	101	1.2	151.3 155.3	—
TCG50/60/61-10-LH	101	102.8	—	151.3 155.3	152	—	—	100.5 104.5	101	1.2	—	49.7 53.7
TCG62/63/70/80-10	101	102.8	49.7 53.7	151.3 155.3	152	—	100.5 104.5	100.5 104.5	101	1.2	151.3 155.3	49.7 53.7

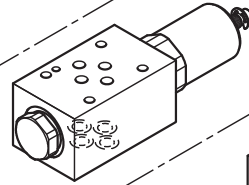
- 2 段所记载的尺寸中，上段表示 AC 电磁铁的数值，下段表示 DC 电磁铁的数值。
- R, L 型的板式安装面泄油端口不能使用。
- 关于 TCG55 的尺寸，请向本公司咨询。



TCG62, 63, 70, 80

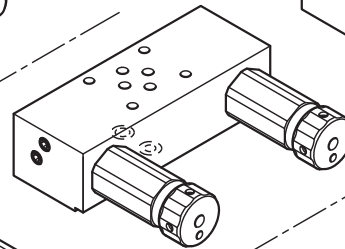
请参照DG4V-3
(E2-1页)

TCG50, 60, 61

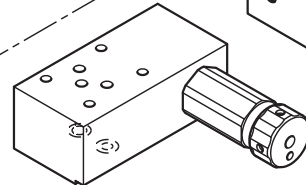


请参照TGMSL-3
(C8-1页)

-SH



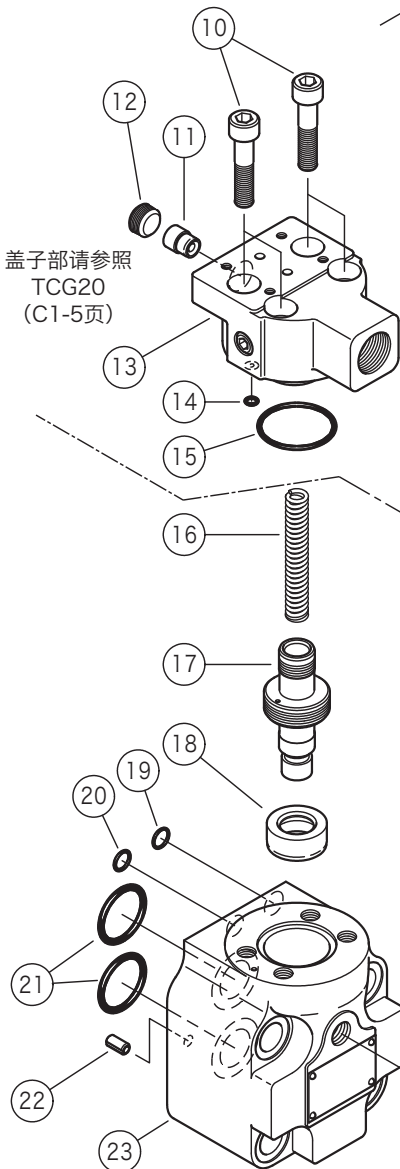
TCG80



TCG70

请参照TGMCR-3
(C7-1页)

TCG60, 61, 62, 63



盖子部请参照
TCG20
(C1-5页)

阀体部分请参照
TCG20
(C1-5页)

注)

O型圈、弹簧的零件编号请参照TCG20。(C1-5页)

无记号: 调节手柄

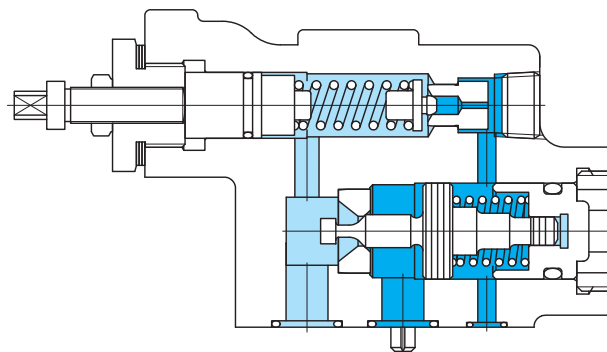
E: 盖型螺帽

溢流阀 CG-03

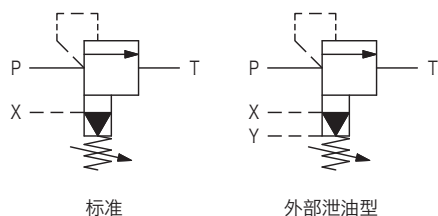
Relief valves

C
3-1

压力控制阀



液压图形符号



型号

(F3)-CG-03-B(V)(Y)-15-(S81)-JA-(J)

1 2 3 4 5 6 7 8 9

- 1 适用液压油
无记号：石油类液压油、水·乙二醇类液压油
F3：磷酸酯类液压油
- 2 溢流阀
CG：板式安装型
- 3 尺寸规格标称 参照 [规格]
- 4 最高调节压力 参照 [规格]
- 5 排放压力
无记号：低压排放型（标准）
V：高压排放型

- 6 泄油
无记号：内部泄油型（标准）
Y：外部泄油型
- 7 设计编号
- 8 调节部形状
无记号：方头调节螺栓
S81：带手柄
- 9 管理记号
外部泄油型时，标注 J。

规格

型号	尺寸规格标称	最高使用压力 MPa	最大流量 L/min	最高调节压力 MPa	质量 kg
CG-03	03	21	40	B(V): 7 C(V): 14 F(V): 21	3.0

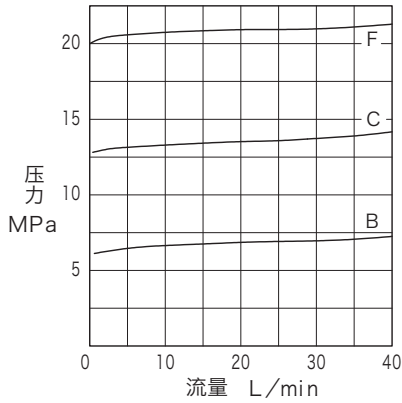
注) 最低调节压力因流量的不同而有差异。详细请参照特性曲线图。

使用时的注意事项

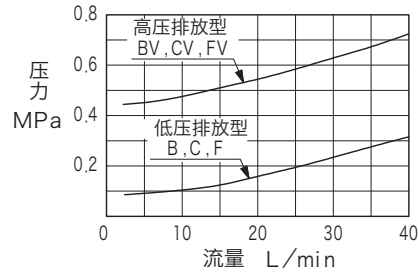
- 油箱油路中的压力高或者压力变化大时，请使用外部泄油型 (Y)，将泄油油路配管直接接至油箱。配管时请注意油管的末端必须要深入油面以下。
- 需要提高卸荷到加载的响应速度时，请使用高压排放型 (V)。
- 进行压力设定时，请务必注意流量 - 压力特性。
- 需要附带压力调节手柄时，请在设计编号之后标注 S81。
- 松开锁紧螺母，将手柄向右旋转压力上升，向左旋转则压力下降。

特性曲线图 (20 mm²/s 时) (代表性示例)

●流量—压力特性



●流量—最低压力调节特性



C
3-2

压力控制阀

安装螺栓 (JIS B 1176 强度等级 12.9)

阀型号	内六角螺栓		数量
	公制螺纹	统一螺纹	
CG-03	M12×55	1/2-13UNC×57.1	4

- 安装螺栓请另外订货。
- 安装螺栓的紧固扭矩: 72 ~ 88 N·m

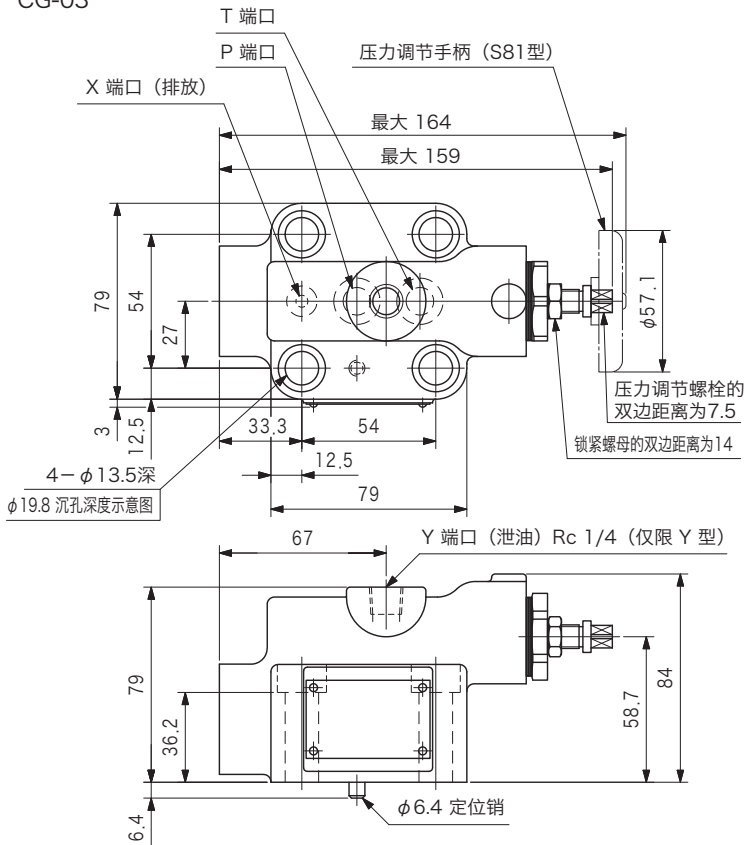
副板

阀型号	副板型号	连接口径 Rc
CG-03	CGMT-03-10-JA-J	3/8

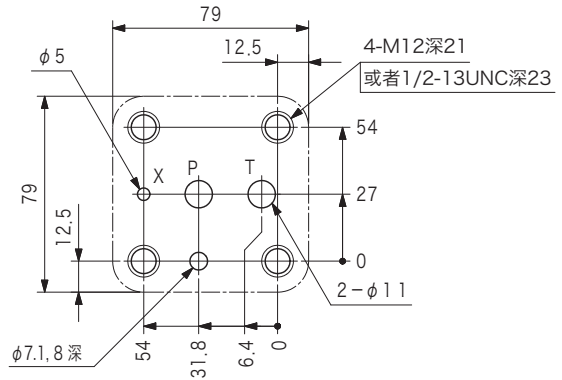
- 副板请另外订货。
- 附带有安装阀用的内六角螺栓。(统一螺纹)
- 外形尺寸的详细请参照 R6-2 页。

外形尺寸

CG-03

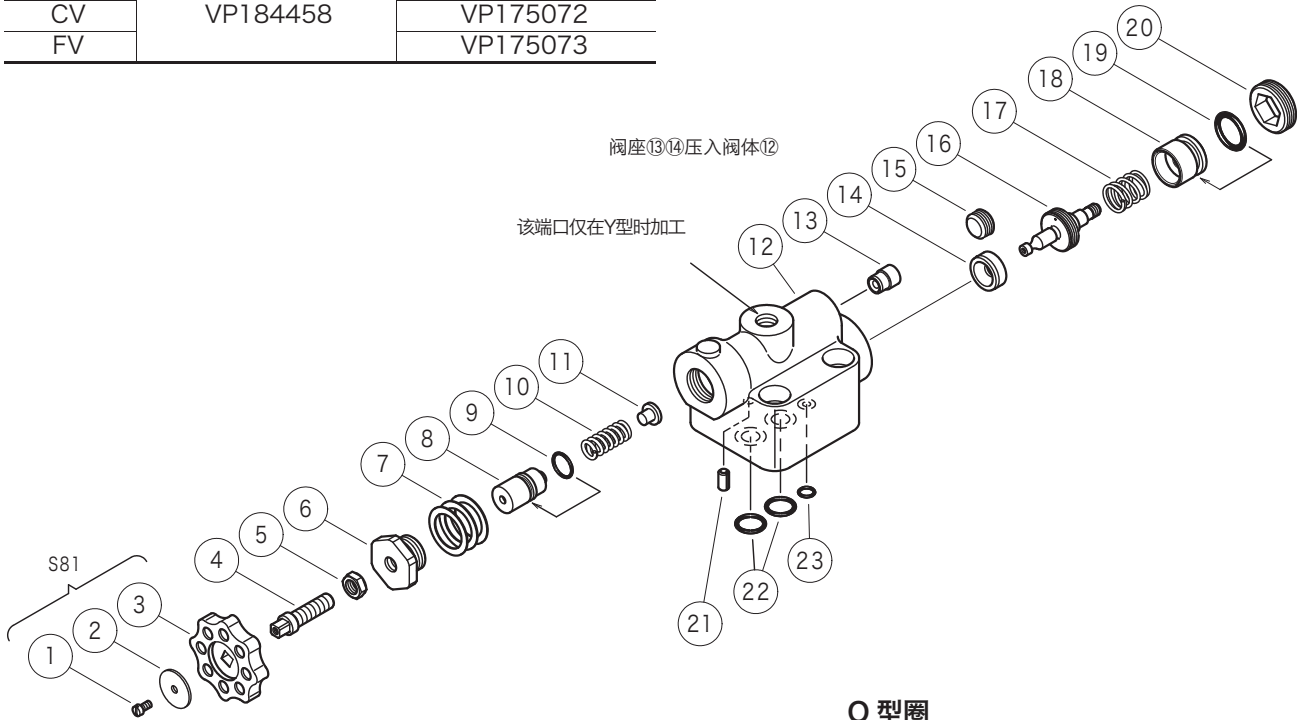


●安装面尺寸



弹簧

符号	⑰零件编号	⑩零件编号
B	VP175070	VP175071
C		VP175072
F		VP175073
BV	VP184458	VP175071
CV		VP175072
FV		VP175073



O 型圈

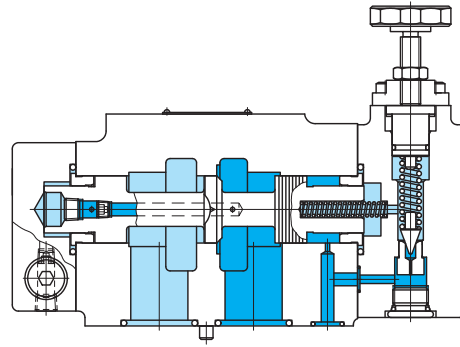
序号	零件编号	标准	数量
9	007901517	AS568-015 (NBR, Hs70)	1
19	007921019	AS568-210 (NBR, Hs90)	1
22	007911319	AS568-113 (NBR, Hs90)	2
23	007901119	AS568-011 (NBR, Hs90)	1

低压用压力调节阀 CGL

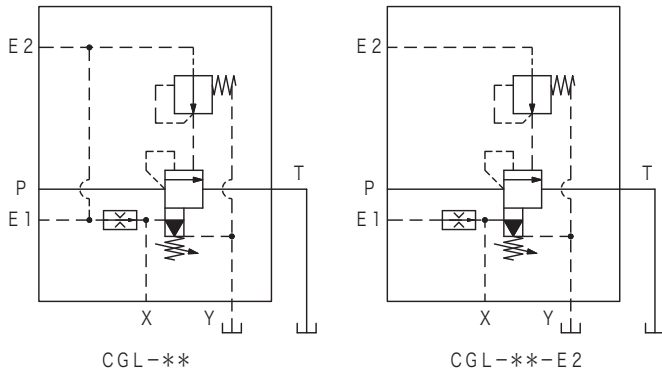
Low pressure control valves

C
4-1

压力控制阀



液压图形符号



- 低压用压力调节阀主要用于 0MPa ~ 4MPa 的低压范围内稳定的压力控制。
- E2 型，可以根据 2 个先导端口的先导压力的施加方法，进行全开、压力控制、全闭的三段控制。
- 最适合用于对注塑机的注射缸进行背压控制等的低压控制。

型号

(F3)-CGL-03-A-10-(E2)-Y-12

1 2 3 4 5 6 7 8

- 1 适用液压油
无记号：石油类液压油、水·乙二醇类液压油
F3：磷酸酯类液压油
- 2 低压用压力调节阀（板式安装型）
- 3 尺寸规格标称 参照 [规格]
- 4 最高调节压力
参照 [规格]
- 5 先导压力请参照 [规格]

- 6 先导端口的种类（参照图形符号）
无记号：E1、E2 端口共用
E2：E1、E2 端口有区别
- 7 泄油
无记号：内部泄油型
Y：外部泄油型（标准）
- 8 设计编号

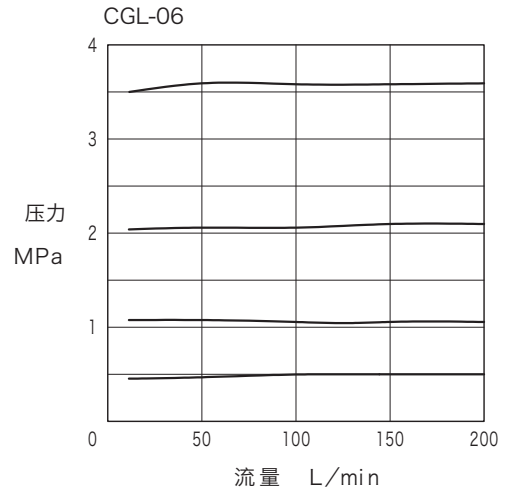
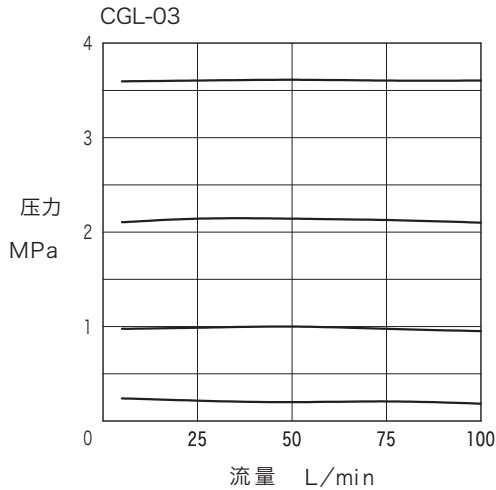
规格

型号	尺寸规格标称	最高使用压力 MPa	额定流量 L/min	最高调节压力		先导压力		最低先导流量 L/min	质量 kg
				符号	MPa	符号	MPa		
CGL-03	03	21	90	A	4	10	控制压力 +1.2以上	2	8.2
CGL-06	06		170			20	控制压力 +2.4以上	2.5	15

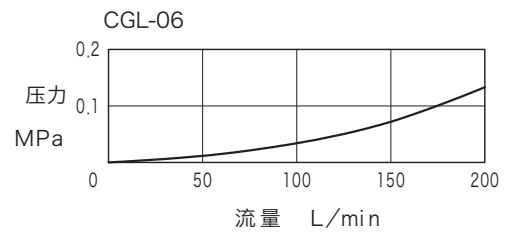
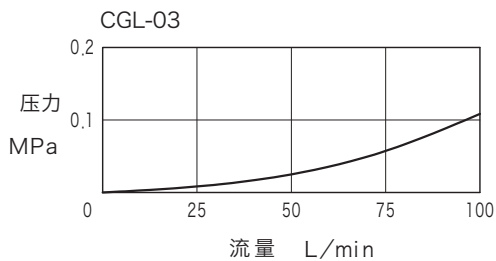
注) 最低调节压力因流量的不同会有差异。详细请参照特性曲线图。

特性曲线图 (20 mm²/s 时) (代表性示例)

●流量—压力特性



●流量—最低调节压力特性



使用时的注意事项

- E2 型时，先导压力与阀工作状态的关系如下表所示：

E1 端口的状态	施加压力	施加压力	向油箱开放
E2 端口的状态	施加压力	向油箱开放	施加压力
阀的工作状态	控制压力	全封闭	全开放

- 排放油管、油箱配管请不要与其他油箱配管合流，而是直接连接至油箱。配管时请注意油管的末端必须要深入油面以下。
- 松开锁紧螺母，将手柄向右旋转压力上升，向左旋转则压力下降。

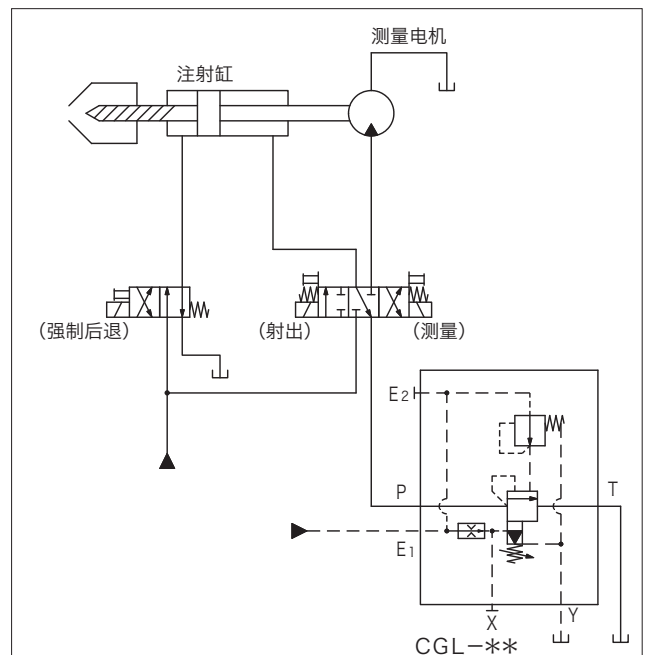
副板

不提供本阀用的安装副板，使用时请安装在集成阀块上。

安装螺栓 (JIS B 1176 强度等级 12.9)

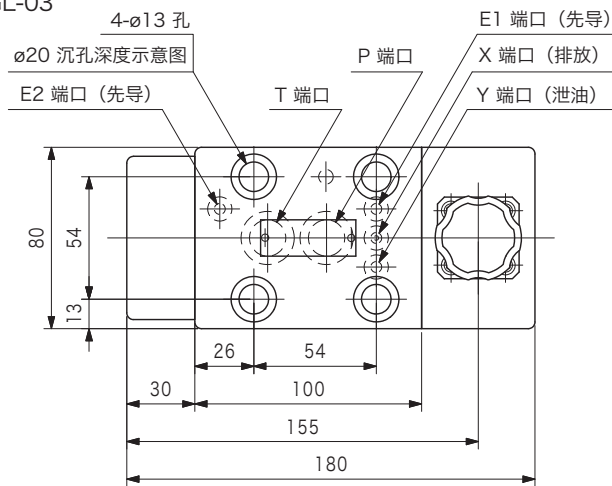
阀型号	内六角螺栓	数量
CGL-03	M12×90	4
CGL-06	M16×115	4

- 安装螺栓请另外订货。
- 安装螺栓的紧固扭矩
CGL - 03: 72 ~ 88 N·m
CGL - 06: 90 ~ 110 N·m
- 用于注塑机的示例

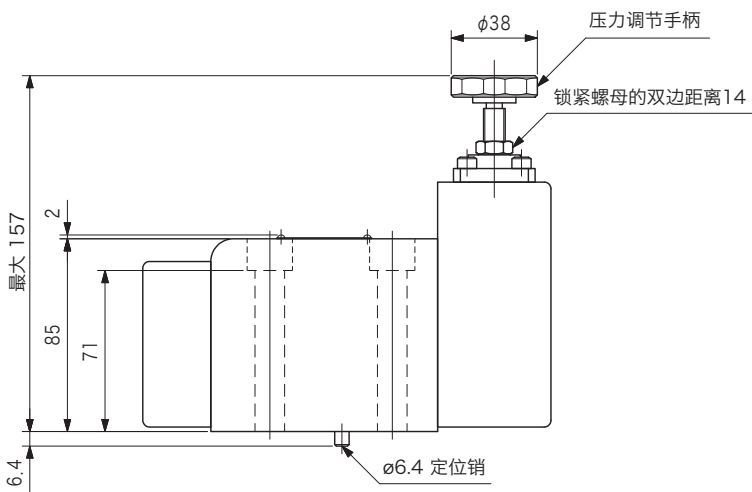
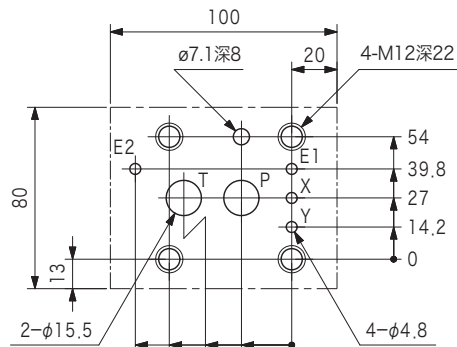


外形尺寸

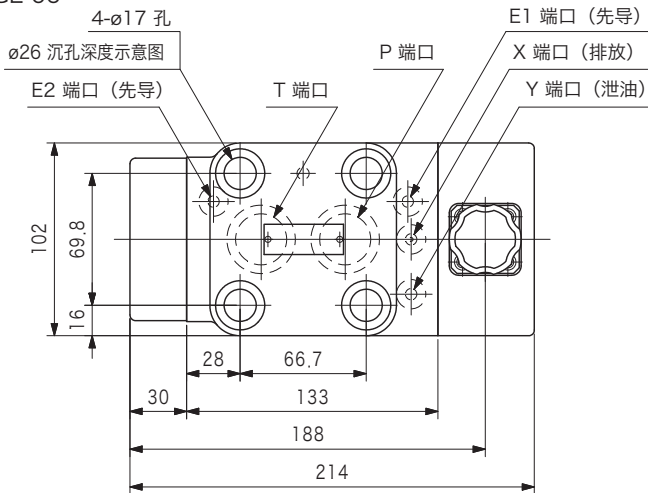
CGL-03



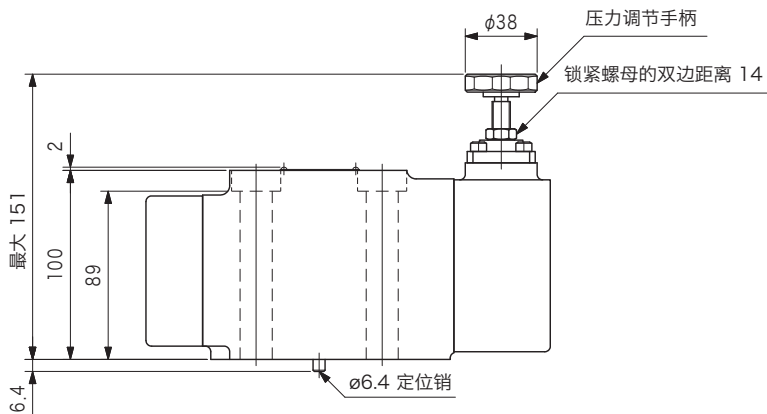
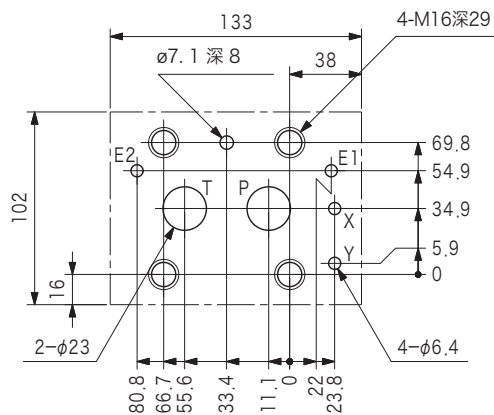
●安装面尺寸

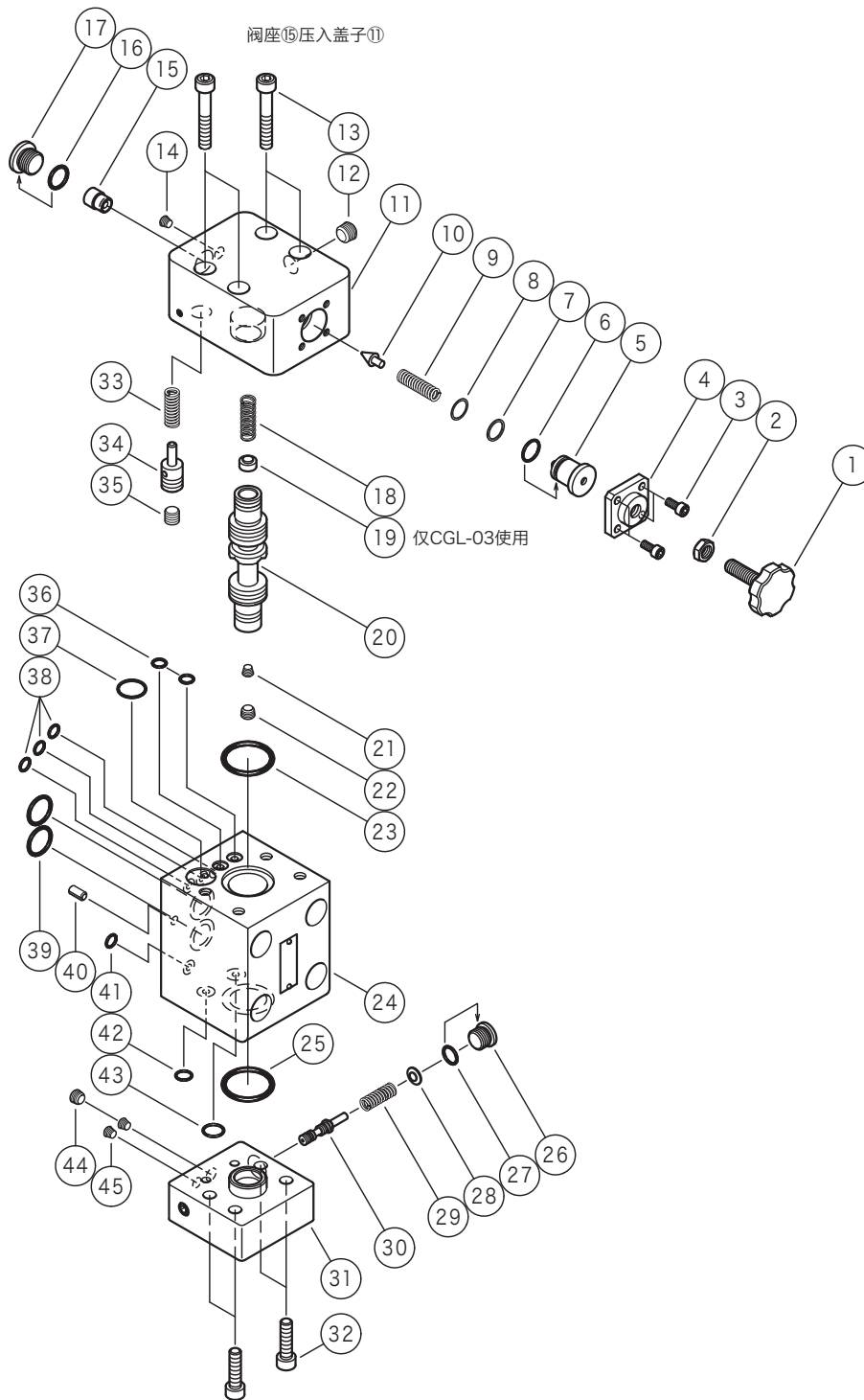


CGL-06



●安装面尺寸





O型圈

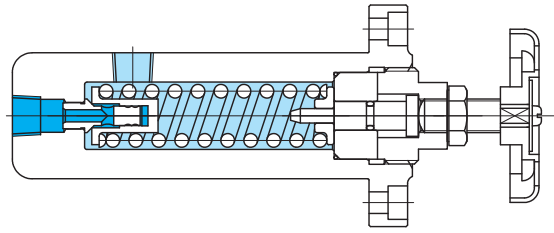
型号	CGL-03			CGL-06		
序号	零件编号	标准	数量	零件编号	标准	数量
6	007901519	AS568-015 (NBR, Hs90)	1	007901519	AS568-015 (NBR, Hs90)	1
16	008001419	JIS B 2401 1B-P14	1	008001419	JIS B 2401 1B-P14	1
23	007921717	AS568-217 (NBR, Hs70)	1	007922117	AS568-221 (NBR, Hs70)	1
25	007921717	AS568-217 (NBR, Hs70)	1	007922117	AS568-221 (NBR, Hs70)	1
27	007990619	AS568-906 (NBR, Hs90)	1	007990619	AS568-906 (NBR, Hs90)	1
36	007901119	AS568-011 (NBR, Hs90)	2	007901219	AS568-012 (NBR, Hs90)	2
37	007901719	AS568-017 (NBR, Hs90)	1	007901719	AS568-017 (NBR, Hs90)	1
38	007901119	AS568-011 (NBR, Hs90)	3	007911119	AS568-111 (NBR, Hs90)	3
39	007911619	AS568-116 (NBR, Hs90)	2	007921719	AS568-217 (NBR, Hs90)	2
41	007901119	AS568-011 (NBR, Hs90)	1	007911119	AS568-111 (NBR, Hs90)	1
42	007901319	AS568-013 (NBR, Hs90)	1	007901319	AS568-013 (NBR, Hs90)	1
43	007901219	AS568-012 (NBR, Hs90)	1	007901219	AS568-012 (NBR, Hs90)	1

直动型溢流阀 C-175

Direct relief valves

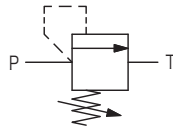
C
5-1

压力控制阀



- 作为控制小流量回路的最高压力的溢流阀使用（标准型）
- 连接于溢流阀、减压阀等压力控制阀的遥控作用排放端口，用于从外部调节主阀的压力设定值（S1型）。

液压图形符号



型号

(F3)-C-175-B-11-JA-(S1)-J

1 2 3 4 5

- 1 适用液压油
无记号：石油类液压油、水·乙二醇类液压油
F3：磷酸酯类液压油
- 2 直动型溢流阀（螺纹连接型）
- 3 压力调节范围
参照 [规格]

- 4 设计编号
- 5 特型编号
S1：遥控专用型（额定流量 1.7L/min）

规格

型号	尺寸规格标称	最高使用压力 MPa	额定流量 L/min	压力调节范围		质量 kg
				符号	MPa	
C-175	02	21	※11	B	0.5~7	2
				C	3.5~14	
				F	10.5~21	

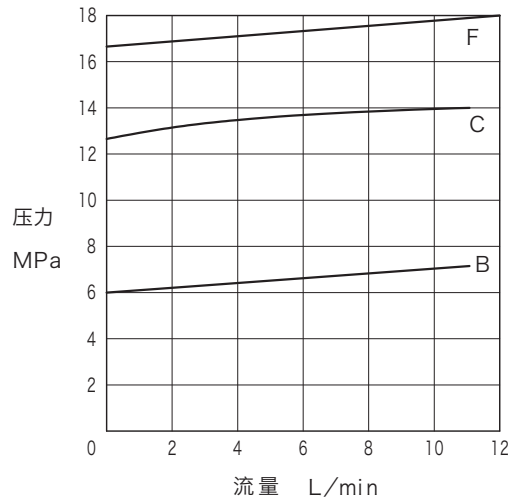
※S1型的额定流量为 1.7L/min。

使用时的注意事项

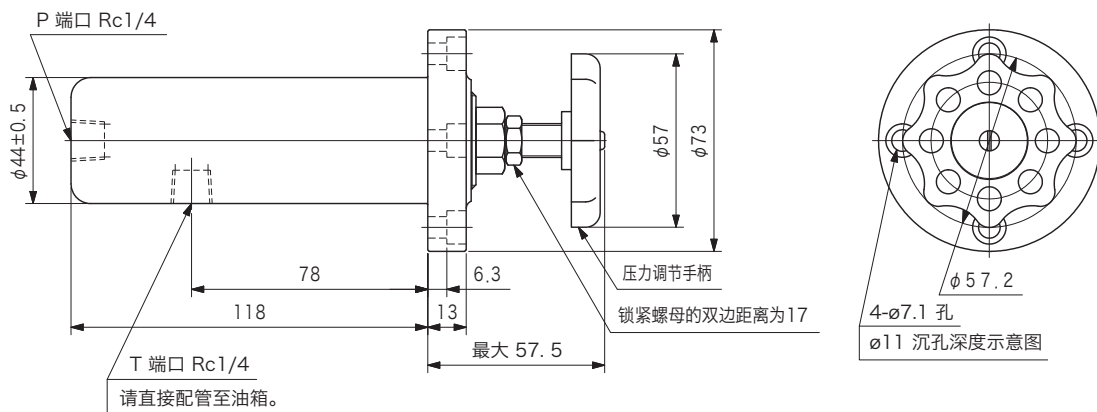
- 请将配管直接接至油箱。配管时请注意油管的末端必须要深入油面以下。
- 松开锁紧螺母，将手柄向右旋转压力上升，向左旋转则压力下降。
- 一旦拧紧压力调节手柄，回路压力就会变为主阀的设定压力。（S1型）
- S1型时，如果与主阀之间的配管距离加长而使回路的内部容积增大，则控制压力可能会出现不稳定现象，请予以注意。

特性曲线图（20mm²/s时）（代表性示例）

●流量 - 压力特性

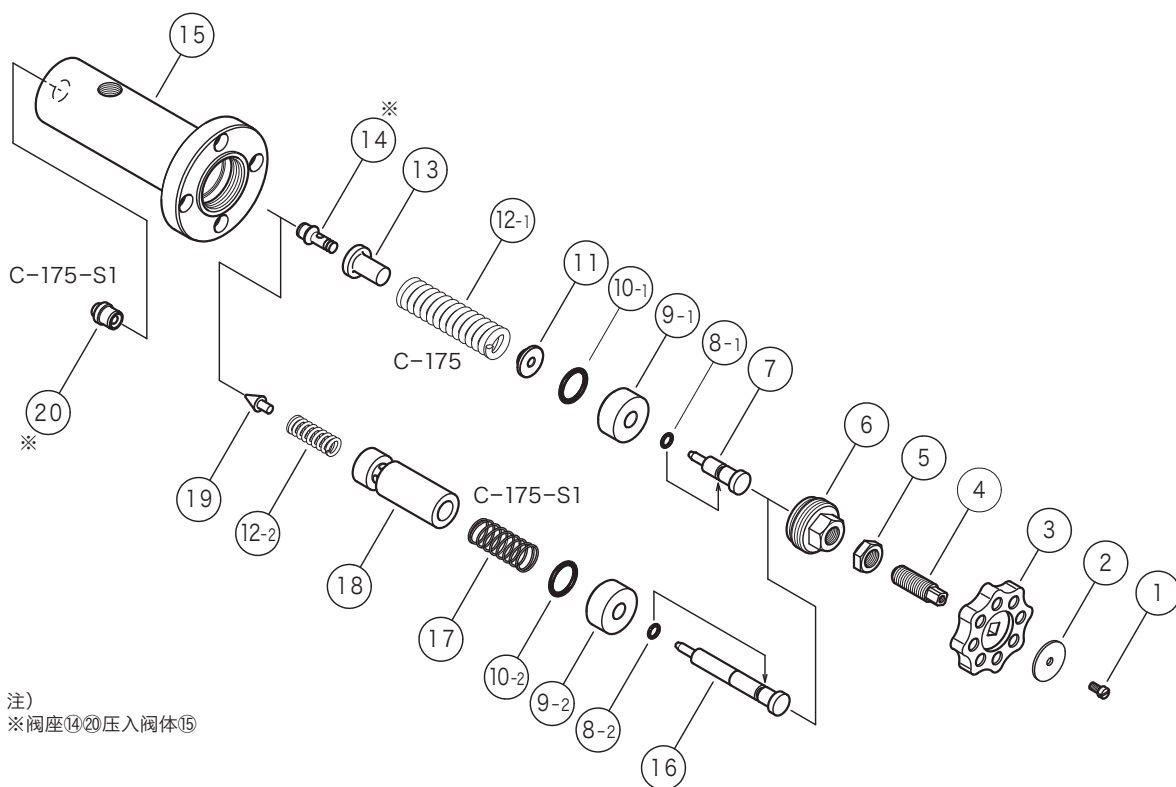


外形尺寸



C
5-2
压力控制阀

内部结构



⑫弹簧

符号	C-175	C-175-S1
	零件编号	零件编号
B	VP152609	VP2280
C	VA4861	VP2282
F	VA4763	VP2281

O型圈

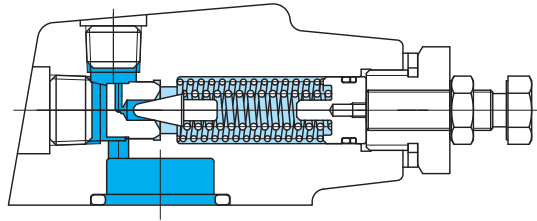
序号	零件编号	标准	数量
8	007901017	AS568-010 (NBR, Hs70)	1
10	VP153999	—————	1

遥控操作作用溢流阀 CGR-02

Remote control relief valves

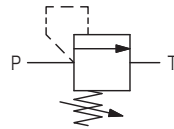
C
6-1

压力控制阀



●连接于溢流阀、减压阀等压力控制阀的遥控操作作用排放端口，用于从外部调节主阀的压力设定值。

液压图形符号



型号

(F3)-CGR-02-A(K)-20-JA-J

1 2 3 4 5 6

- 1 适用液压油
无记号：石油类液压油、水·乙二醇类液压油
F3：磷酸酯类液压油
- 2 遥控操作作用溢流阀（板式安装型）
- 3 尺寸规格标称：02
- 4 最高调节压力 参照 [规格]
- 5 调节部分形状
无记号：六角调节螺栓（标准）
K：调节手柄
- 6 设计编号

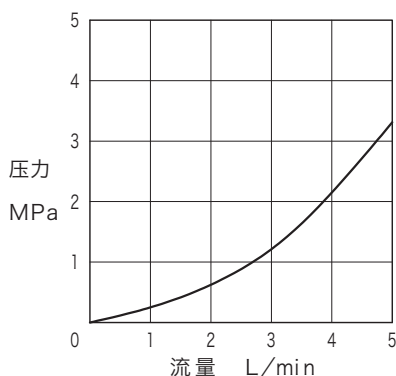
规格

型号	尺寸规格标称	最高使用压力 MPa	流量 L/min	最高调节压力		质量 kg
				符号	MPa	
CGR-02	02	21	1.7	A	3.5	1.4
				B	7	
				C	14	
				F	21	

注) 最低调节压力因流量的不同而有差异。详细请参照特性曲线图。

特性曲线图 (20mm²/s 时) (代表性示例)

●压力下降特性 (流量 - 最低调节压力特性)



使用时的注意事项

- 请将配管直接接至油箱。配管时请注意油管的末端必须要深入油面以下。
- 如果与主阀之间的配管距离加长而使回路的内部容积增大，则控制压力可能会出现不稳定现象，请予以注意。
- 松开锁紧螺母，将手柄向右旋转压力上升，向左旋转则压力下降。
- 一旦拧紧压力调节手柄，回路压力就会变为主阀的设定压力。

安装螺栓 (JIS B 1176 强度等级 12.9)

内六角螺栓		数量
公制螺纹	统一螺纹	
M10×30	3/8-16UNC×31.8	4

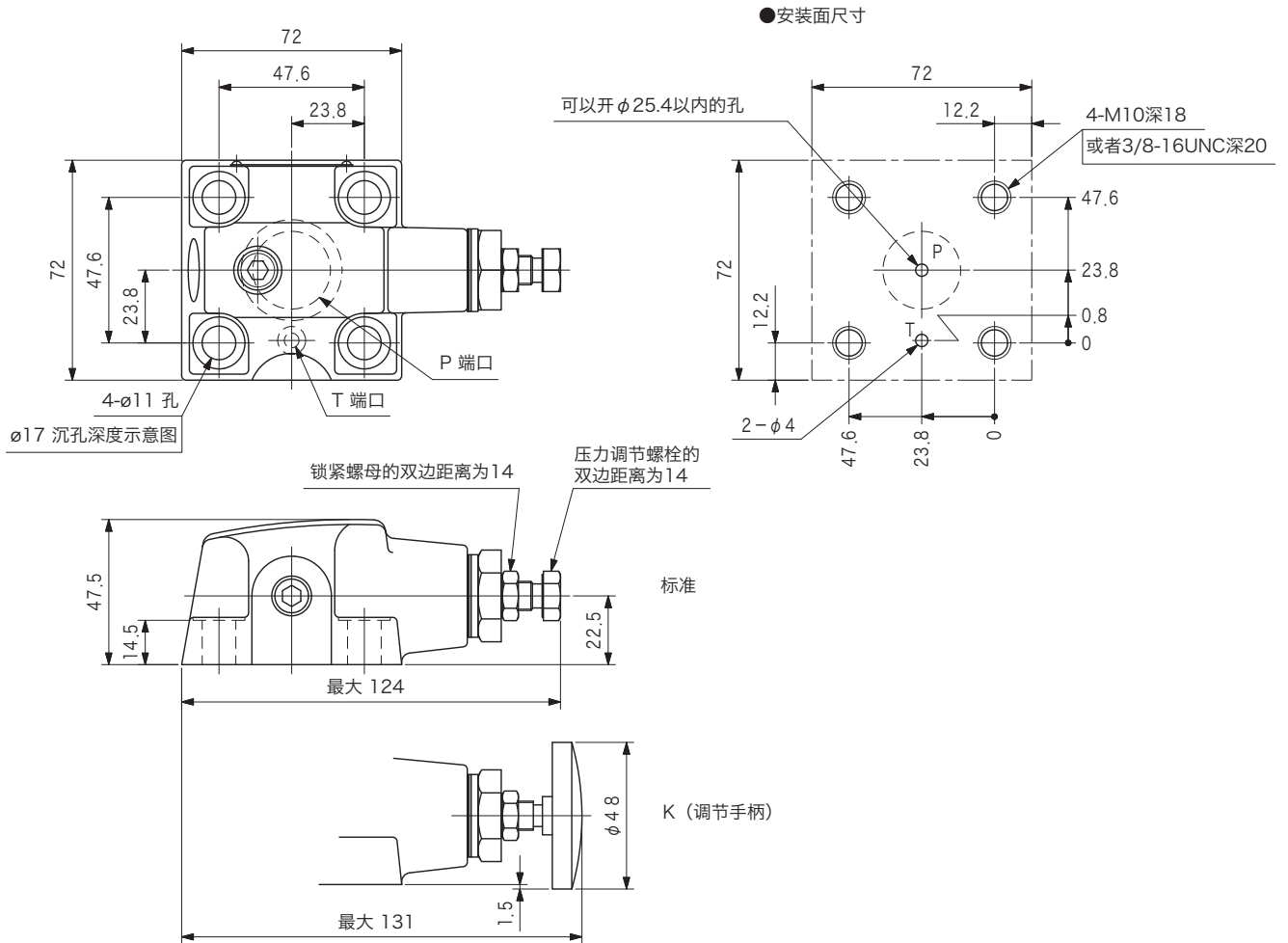
- 安装螺栓请另外订货。
- 安装螺栓的紧固扭矩
54 ~ 66 N·m

副板

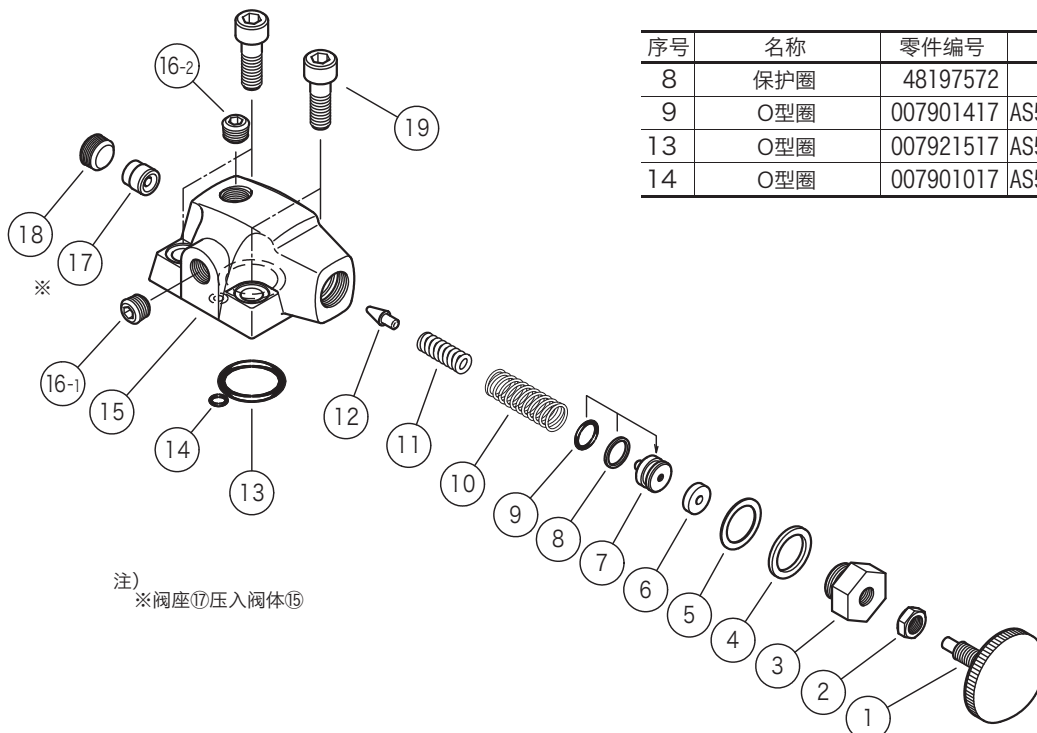
副板型号	连接口径 Rc
CGRM-02-20-J	1/4

- 副板请另外订货。
- 附带有安装阀用的内六角螺栓。(公制螺纹)
- 外形尺寸的详细请参照 R6-2 页。

外形尺寸



内部结构



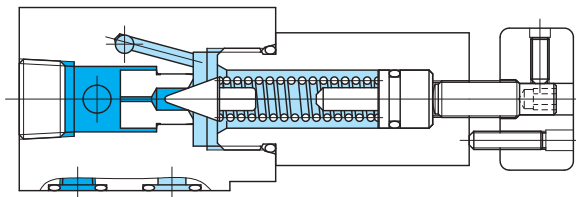
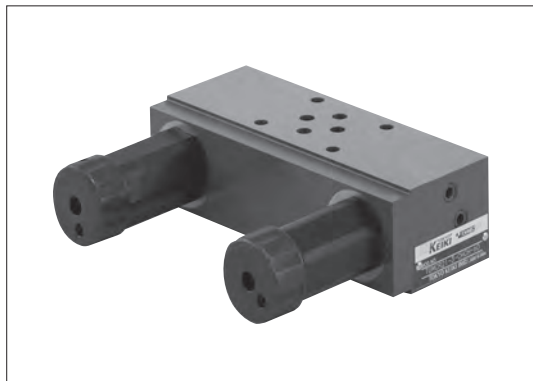
序号	名称	零件编号	标准	数量
8	保护圈	48197572	MS28774-014	1
9	O型圈	007901417	AS568-014 (NBR, Hs70)	1
13	O型圈	007921517	AS568-215 (NBR, Hs70)	1
14	O型圈	007901017	AS568-010 (NBR, Hs70)	1

叠加型遥控操作溢流阀 TGMCR-3

Remote control relief modules

C
7-1

压力控制阀



●连接于溢流阀的遥控操作排放端口，叠加电磁换向阀 DG4V-3，用于 2 压、2 压与卸荷、或者 3 压的多段控制。

液压图形符号及控制功能

型号	控制功能	图形符号
TGMCR10	2压控制与卸荷 ●电磁铁不励磁：卸荷 ●电磁铁a励磁：遥控设定压力 ●电磁铁b励磁：主阀设定压力	
	2压控制 ●电磁铁不励磁：遥控设定压力 ●电磁铁励磁：主阀设定压力	
	2压控制 ●电磁铁不励磁：主阀设定压力 ●电磁铁励磁：遥控设定压力	
TGMCR11	2压控制与卸荷 ●电磁铁不励磁：卸荷 ●电磁铁a励磁：主阀设定压力 ●电磁铁b励磁：遥控设定压力	
	2压控制 ●电磁铁不励磁：主阀设定压力 ●电磁铁励磁：遥控设定压力	
	2压控制 ●电磁铁不励磁：遥控设定压力 ●电磁铁励磁：主阀设定压力	

型号	控制功能	图形符号
TGMCR21	3压控制 ●电磁铁不励磁：主阀设定压力 ●电磁铁a励磁：遥控Ⓛ设定压力 ●电磁铁b励磁：遥控Ⓡ设定压力	
	2压控制和卸荷 ●电磁铁不励磁：卸荷 ●电磁铁a励磁：遥控Ⓛ设定压力 ●电磁铁b励磁：遥控Ⓡ设定压力 ●可任意设定遥控Ⓛ和Ⓡ的压力	
TGMCR30	3压控制 ●电磁铁不励磁：遥控ⓐ设定压力 ●电磁铁a励磁：遥控Ⓛ设定压力 ●电磁铁b励磁：遥控Ⓡ设定压力 ●可任意设定遥控ⓐ、Ⓛ和Ⓡ的压力	

注) ●图形符号中的ⓐ、Ⓛ、Ⓡ表示调节部分的位置。(参照外形尺寸)
 ●本阀中不包括电磁换向阀 DG4V-3。
 ●请务必使主阀的设定压力大于本阀的设定压力。

型号

(F3)-TGMCR30-3-CHBHFH-60

1 2 3 4 5 6 7 8 9 10 11

- 1 适用液压油
无记号：石油类液压油、水·乙二醇类液压油
F3：磷酸酯类液压油
- 2 叠加型遥控操作溢流阀
- 3 控制功能（详细请参照液压图形符号）
10：B路2压控制（与卸荷）
11：A路2压控制（与卸荷）
21：A、B路2压控制与卸荷、或3压控制
30：P、A、B路3压控制
- 4 安装面尺寸
3：ISO 4401-03 标准
- 5 R侧最高调节压力
参照[规格]
- 6 R侧调节部形状
H：调节手柄
E：盖型螺帽·内六角调节螺栓（标准）
- 7 C侧最高调节压力
参照[规格]
- 8 C侧调节部形状
H：调节手柄
E：盖型螺帽·内六角调节螺栓（标准）

- 9 L侧最高调节压力
参照[规格]
- 10 L侧调节部形状
H：调节手柄
E：盖型螺帽·内六角调节螺栓（标准）
- 11 设计编号

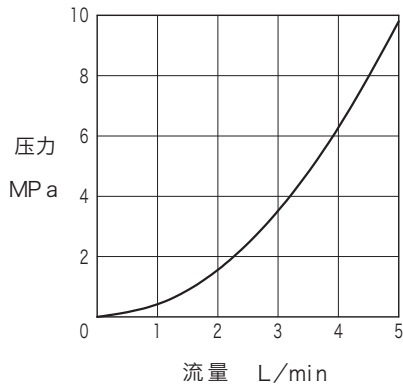
规格

型号	尺寸规格标称	最高使用压力 MPa	额定流量 L/min	最高调节压力		质量 kg
				记号	MPa	
TGMCR10	02	21	1.7	A	3.5	10/11:2.0 21:2.8 30:2.9
TGMCR11				B	7	
TGMCR21				C	14	
TGMCR30				F	21	

注) 最低调节压力因流量的不同而有差异。详细请参照特性曲线图。

特性曲线图 (20mm²/s 时) (代表性示例)

●压力下降特性 (流量 - 最低调节压力特性)



安装螺栓 (JIS B 1176 强度等级 12.9)

- 在本阀上叠加 DG4V-3 时
内六角螺栓 M5×90……………4 支
- 安装螺栓请另外订货。
- 安装螺栓的紧固扭矩
7 ~ 8 N·m

使用时的注意事项

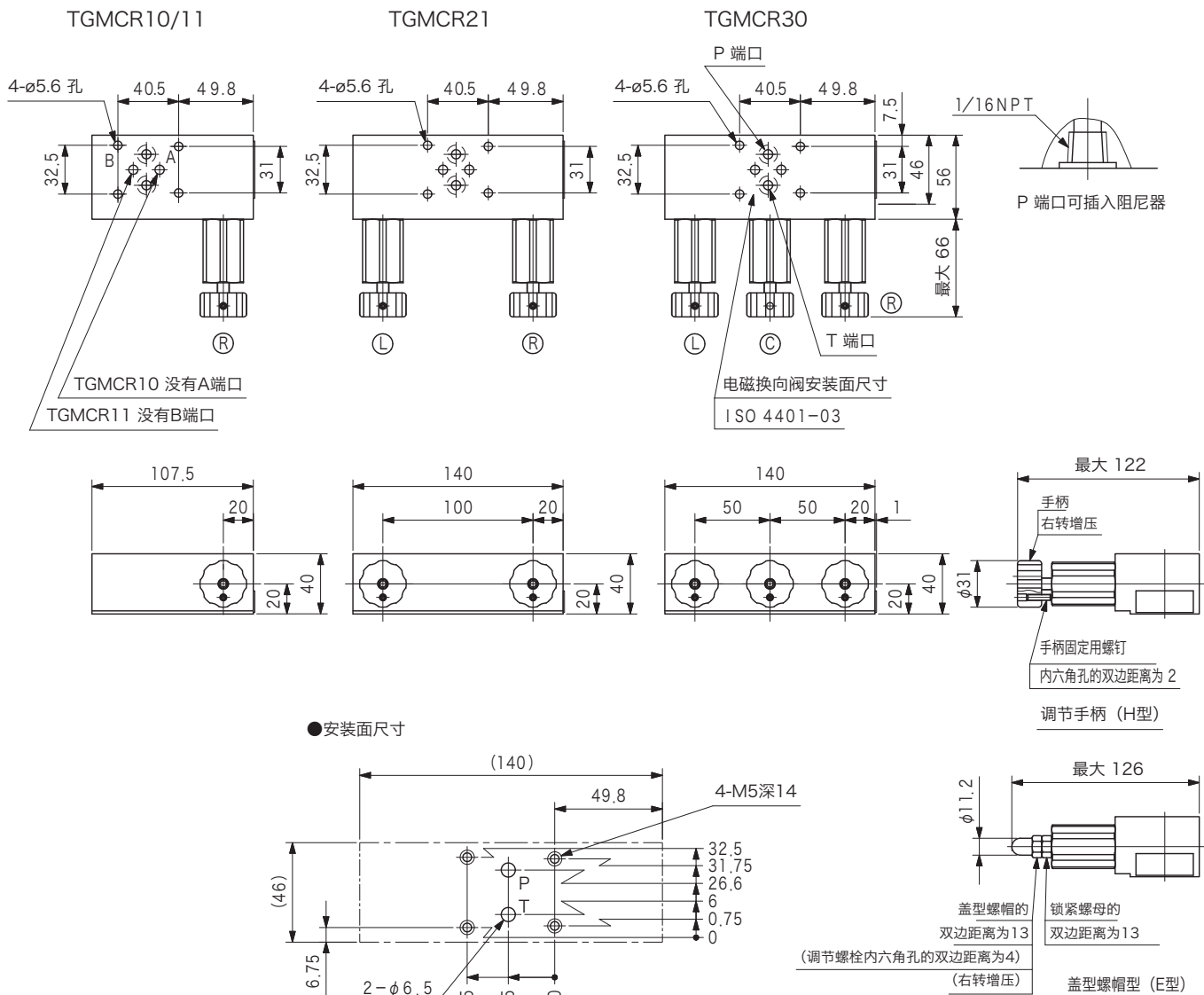
- 请将配管直接接至油箱。配管时请注意油管的末端必须要深入油面以下。
- 如果与主阀之间的配管距离加长而使回路的内部容积增大, 则控制压力可能会出现不稳定现象, 请予以注意。
- 松开锁紧螺母, 将手柄向右旋转压力上升, 向左旋转则压力下降。
- TGMCR10、11 及 TGMCR21 的 3 压控制时, 主阀的压力设定必须要为最高压力。
- TGMCR30 及 TGMCR21 的 2 压控制与卸荷时, 请调节使主阀完全关闭, 或压力高于 TGMCR 的设定压力。

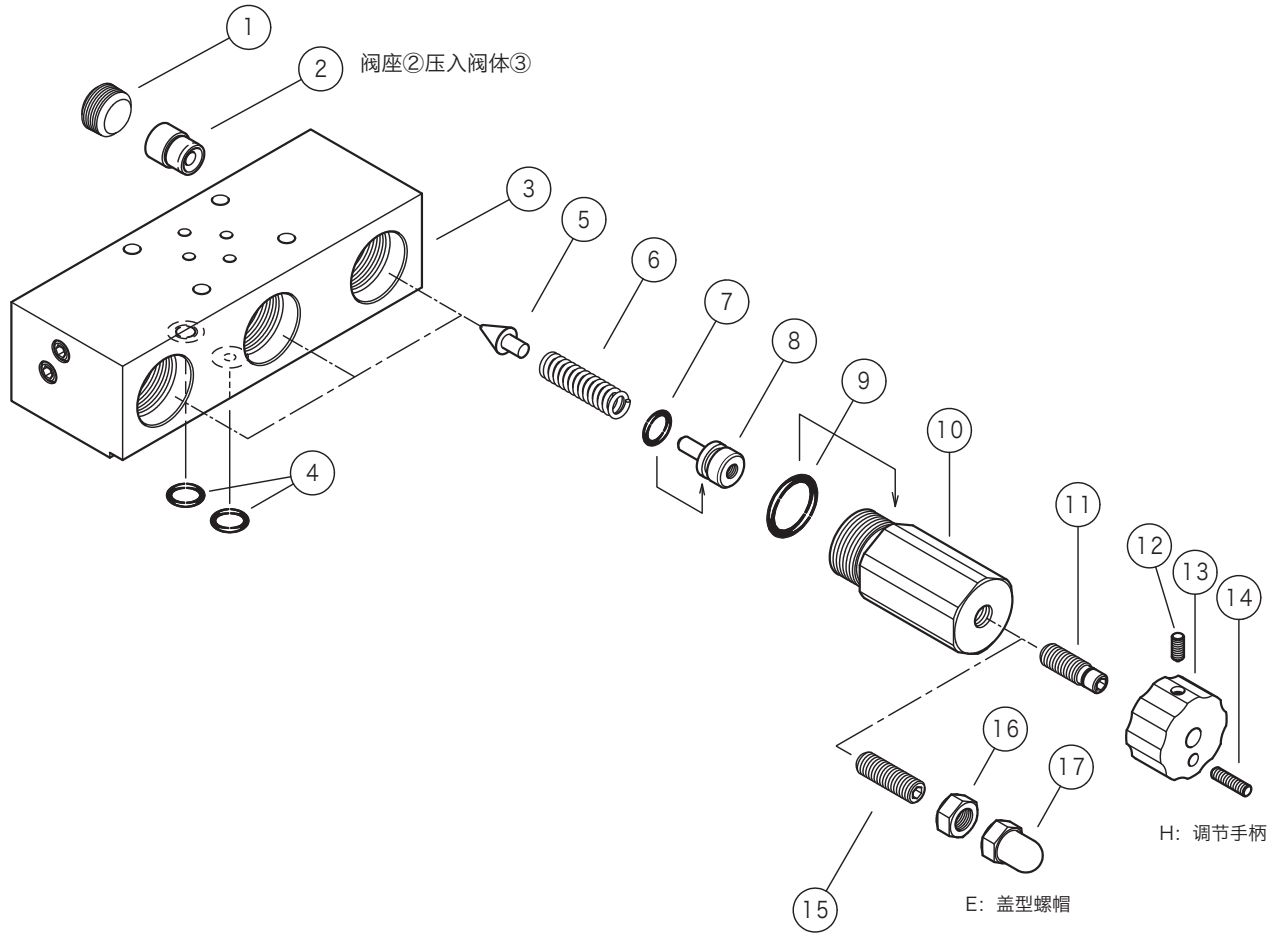
副板

连接口方向	副板型号	连接口径 Rc
背面配管用	DGVM-3-10-T-JA-J	3/8
侧面配管用	DGMS-3-1E-10-T-JA-J	

- 副板请另外订货。
- 不附带安装螺栓。
- 外形尺寸的详细请参照 R6-6 页。

外形尺寸





⑥弹簧

符号	零件编号
A	VA15409
B	VP2280
C	VA15049
F	VP2281

序号	名称	零件编号	标准	数量		
				TGMCR 10/11	TGMCR 21	TGMCR 30
4	O型圈	007901219	AS568-012 (NBR, Hs90)	2	2	2
7	O型圈	007901219	AS568-012 (NBR, Hs90)	1	2	3
9	O型圈	007991019	AS568-910 (NBR, Hs90)	1	2	3

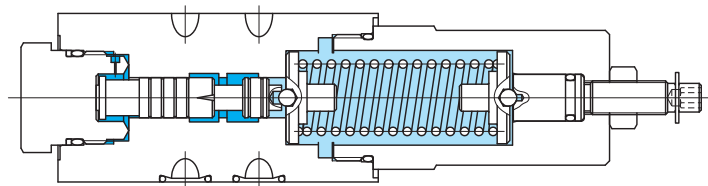
注) 调节部的数量如下: TGMCR 10/11 有 1 处, TGMCR 21 有 2 处, TGMCR 30 有 3 处。

叠加型排放卸荷无冲击阀 TGMSL-03

Vent unloading shockless modules

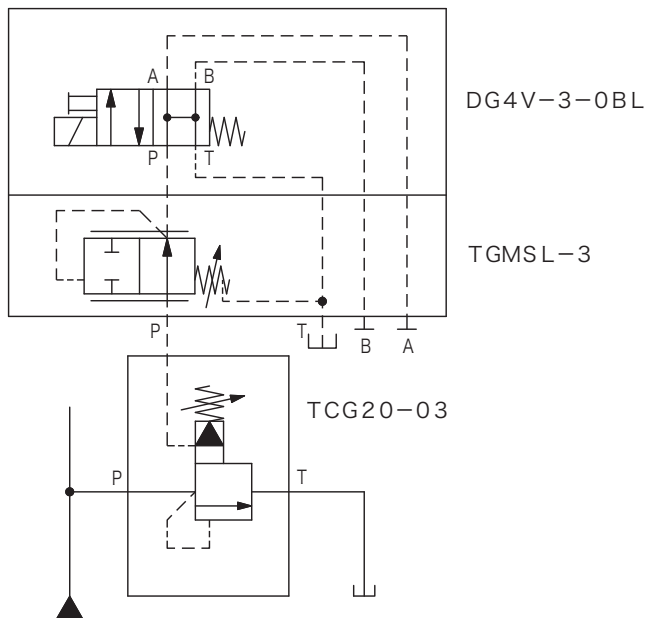
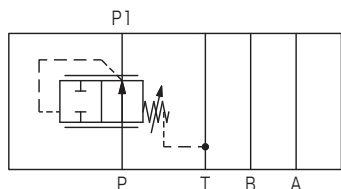
C
8-1

压力控制阀



●为了减轻溢流阀排放卸荷时的冲击，如应用回路例所示，叠加电磁换向阀 DG4V-3，将其连接到先导动作型溢流阀的排放口。

液压图形符号



应用回路例

型号

(F3)-TGMSL-3-(L)-50

1 2 3 4 5

- 1 适用液压油
无记号：石油类液压油、水·乙二醇类液压油
F3：磷酸酯类液压油
- 2 叠加型排放卸荷无冲击阀
- 3 安装面尺寸
3：ISO 4401-03 标准

- 4 调节部的位置
无记号：调节部在 B 端口侧（标准）
L：调节部在 A 端口侧
- 5 设计编号

规格

型号	最高使用压力 MPa	额定流量 L/min	质量 kg
TGMSL-3	31.5	1.7	1.3

使用时的注意事项

- 当调节螺栓处于完全拧紧的状态时将无法动作，有可能会产生冲击；另外，处于完全松开的状态时，则排放回路会关闭，主阀将无法卸荷，所以需要调节到中间的合适的位置。

安装螺栓 (JIS B 1176 强度等级 12.9)

- 在本阀上叠加 DG4V-3 时
内六角螺栓 M5×90……………4 支
- 安装螺栓请另外订货。
- 安装螺栓的紧固扭矩
7~8 N·m

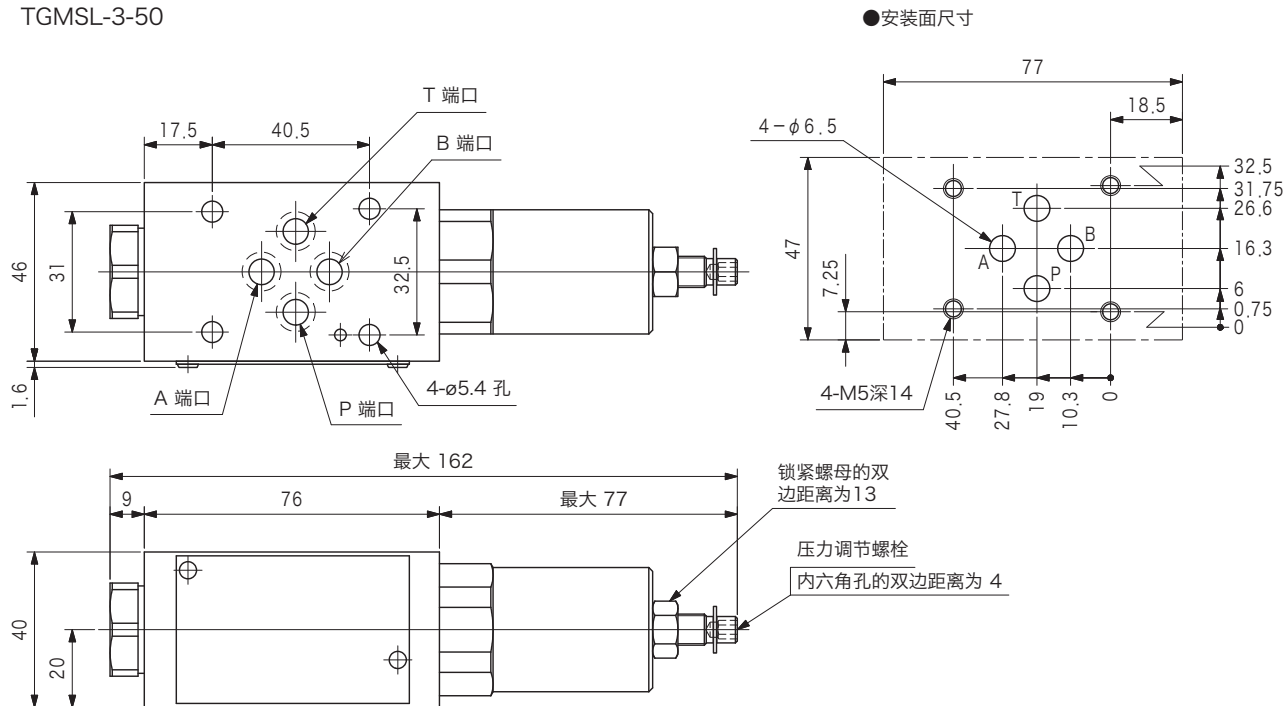
副板

连接口方向	副板型号	连接口径 Rc
背面配管用	DGVM-3-10-T-JA-J	3/8
侧面配管用	DGMS-3-1E-10-T-JA-J	

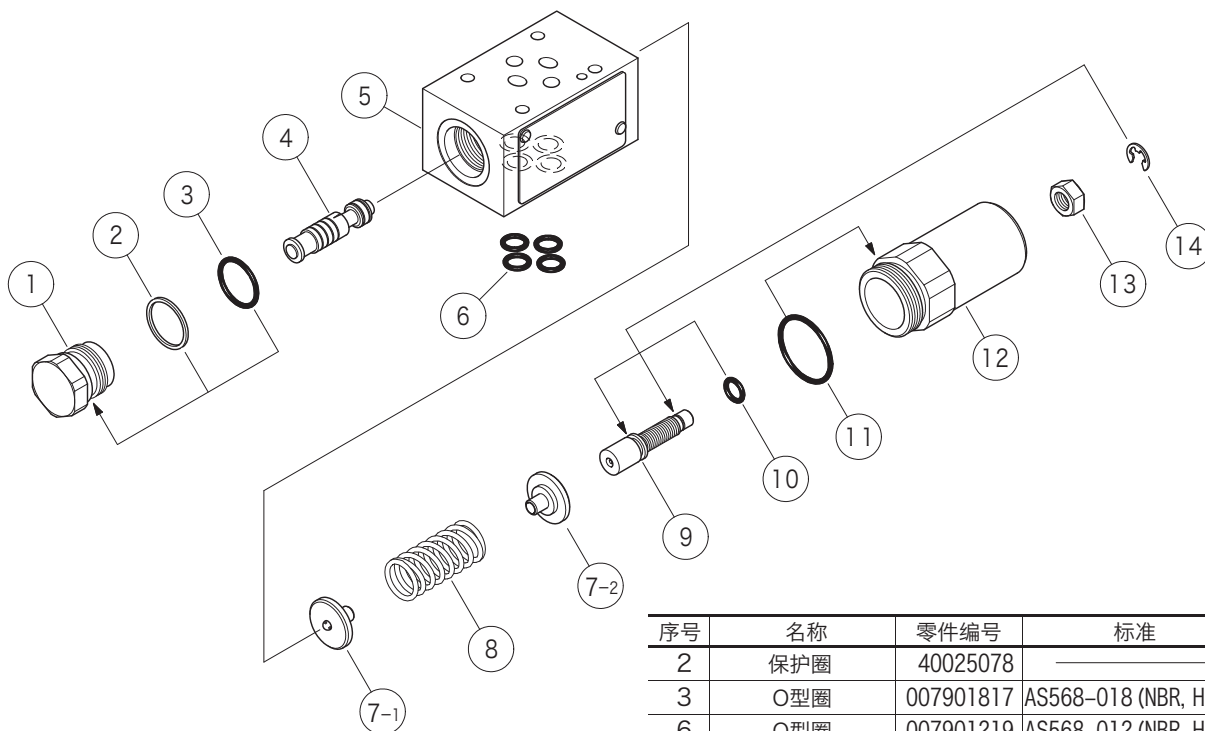
- 副板请另外订货。
- 不附带安装螺栓。
- 外形尺寸的详细请参照 R6-6 页。

外形尺寸

TGMSL-3-50



内部结构



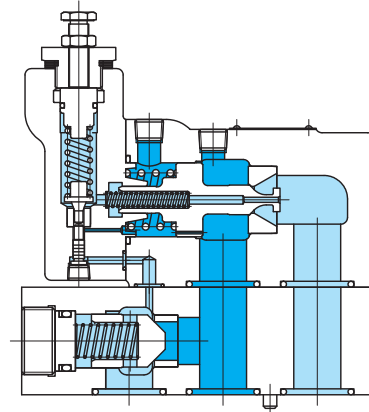
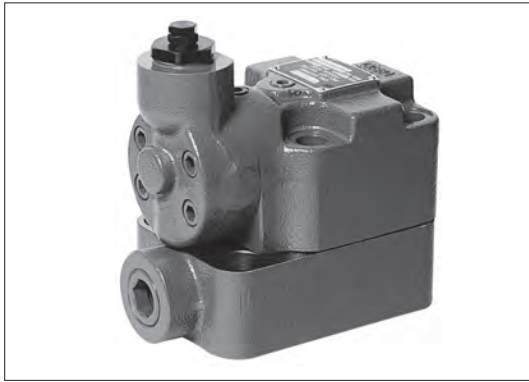
序号	名称	零件编号	标准	数量
2	保护圈	40025078	—	1
3	O型圈	007901817	AS568-018 (NBR, Hs70)	1
6	O型圈	007901219	AS568-012 (NBR, Hs90)	4
10	O型圈	007901119	AS568-011 (NBR, Hs90)	1
11	O型圈	007902319	AS568-023 (NBR, Hs90)	1

卸荷溢流阀 URG

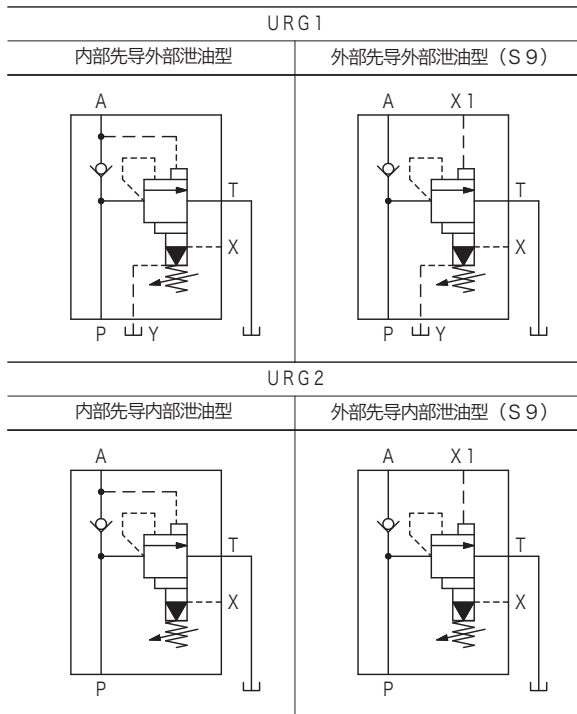
Unloading relief valves

C
9-1

压力控制阀

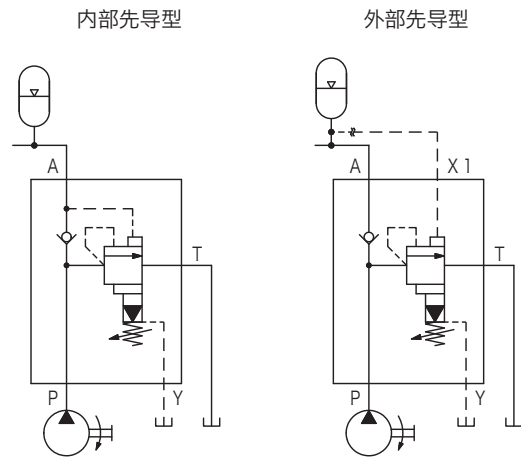


液压图形符号



- 在应用蓄能器回路中，当回路压力达到设定压力时，自动地使液泵卸荷。
- 当回路的压力下降到设定压力的 85% 或者 95% 时，再重新加载，向蓄能器回路补给压力油。

●使用回路例



型号

(F3)-URG 1-10-B(V)-12-(S9)-JA-(S1)-J/M

1 2 3 4 5 6 7 8

- 1 适用液压油
无记号：石油类液压油、水·乙二醇类液压油
F3：磷酸酯类液压油
- 2 卸荷溢流阀（板式安装型）
- 3 泄油
1：外部泄油型
2：内部泄油型
- 4 尺寸规格标称
- 5 压力调节范围请参照 [规格]
- 6 排放压力
无记号：低压排放型（标准）
V：高压排放型

9 10

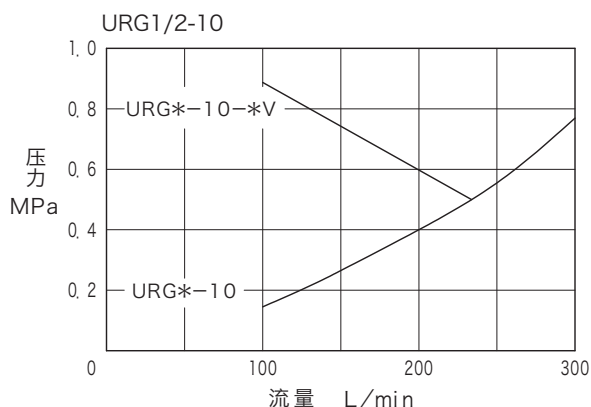
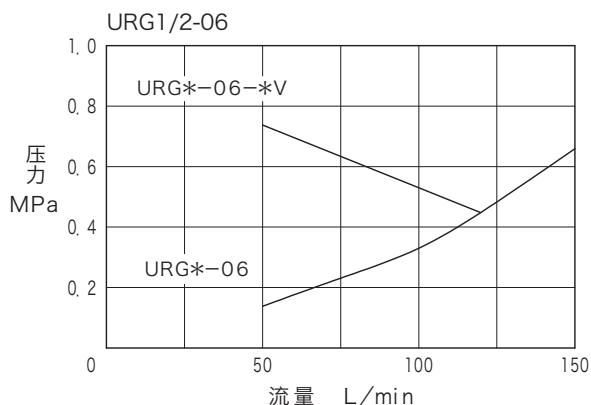
- 7 设计编号
12：URG * -10
13：URG * -06
- 8 先导
无记号：内部先导型（标准）
S9：外部先导型
- 9 重新加载压力
无记号：重新加载压力为设定压力的 85%（标准）
S1：重新加载压力为设定压力的 95%
- 10 阀安装螺栓的种类
URG * -06
请标注 J。（阀本体是统一螺纹和公制螺纹共用）
URG * -10
J：3/4-10UNC
M：M20

规格

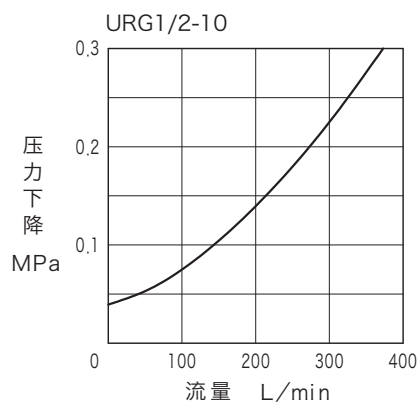
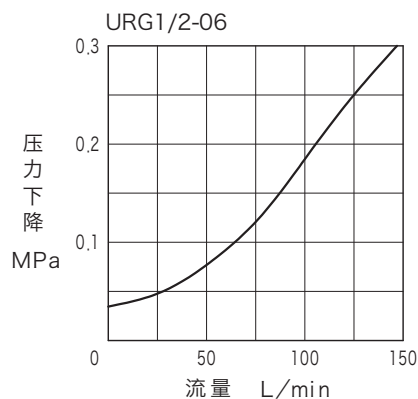
型号	尺寸规格标称	最高使用压力 MPa	额定流量 L/min	压力调节范围 MPa	质量 kg
URG1-06 URG2-06	06	21	100	B: 2.5~7 C: 3.5~14 F: 10.5~21	11.5
URG1-10 URG2-10	10	21	250		22

特性曲线图 (20 mm²/s 时) (代表性示例)

●流量—卸荷压力特性



●单向阀的压力下降特性



使用时的注意事项

- 本阀与蓄能器之间的距离(配管)大时,由于内部先导型(标准)中存在配管阻力,在蓄能器中蓄积的压力到达阀的设定压力之前,阀有可能已卸荷。这种情况下,请使用外部先导型(S9型),在蓄能器的附近引取先导压力之后连接到外部先导端口X1(Rc1/4锥螺纹连接)。
- 内部泄油型(URG2)在油箱油路的背压为设定压力的5%以下时可以使用。如果背压超过此条件时,请使用外部泄油型(URG1)。
- 请将泄油配管直接接至油箱。配管时请注意油管的末端必须要深入油面以下。
- 需要提高卸荷到加载的响应速度时,请使用高压排放型(V)。
- 松开锁紧螺母,将手柄向右旋转压力上升,向左旋转则压力下降。

安装螺栓 (JIS B 1176 强度等级 12.9)

阀型号	公制螺纹	统一螺纹	数量
URG1-06	M16×60	5/8-11UNC×57.1	2
URG2-06	M16×130	5/8-11UNC×133.4	4
URG1-10	M20×80	3/4-10UNC×76.2	2
URG2-10	M20×170	3/4-10UNC×165.1	4

- 安装螺栓请另外订货。
- 安装螺栓的紧固扭矩
URG1-06: 90~110 N·m
URG2-06: 90~110 N·m
URG1-10: 180~220 N·m
URG2-10: 180~220 N·m

副板

阀型号	副板型号	连接口径 Rc
URG1-06 URG2-06	URG1M-06-10-JA-J	3/4
URG1-10 URG2-10	URG1M-10-10-JA-J	1-1/4

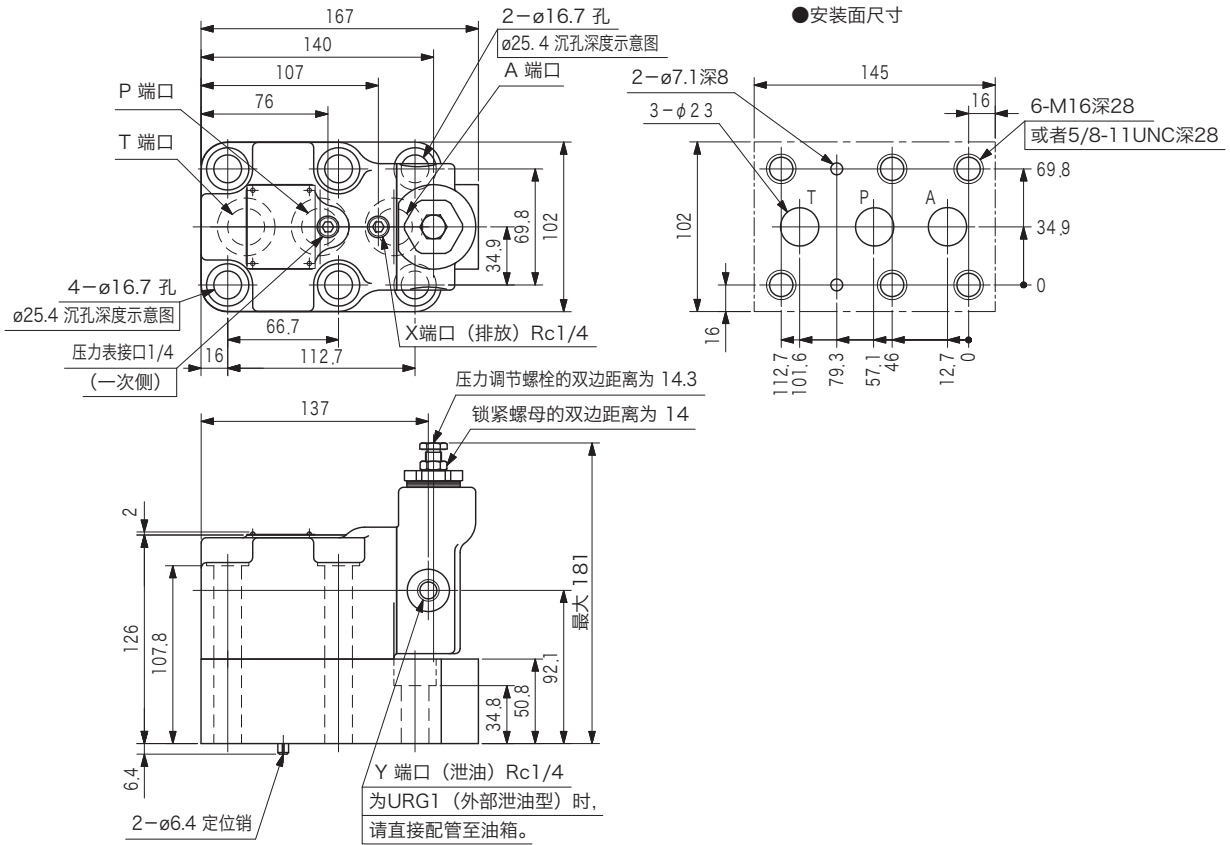
- 副板请另外订货。
- 附带有安装阀用的内六角螺栓。(统一螺纹)
- 外形尺寸的详细请参照 R6-3 页。

外形尺寸

URG1-06
URG2-06

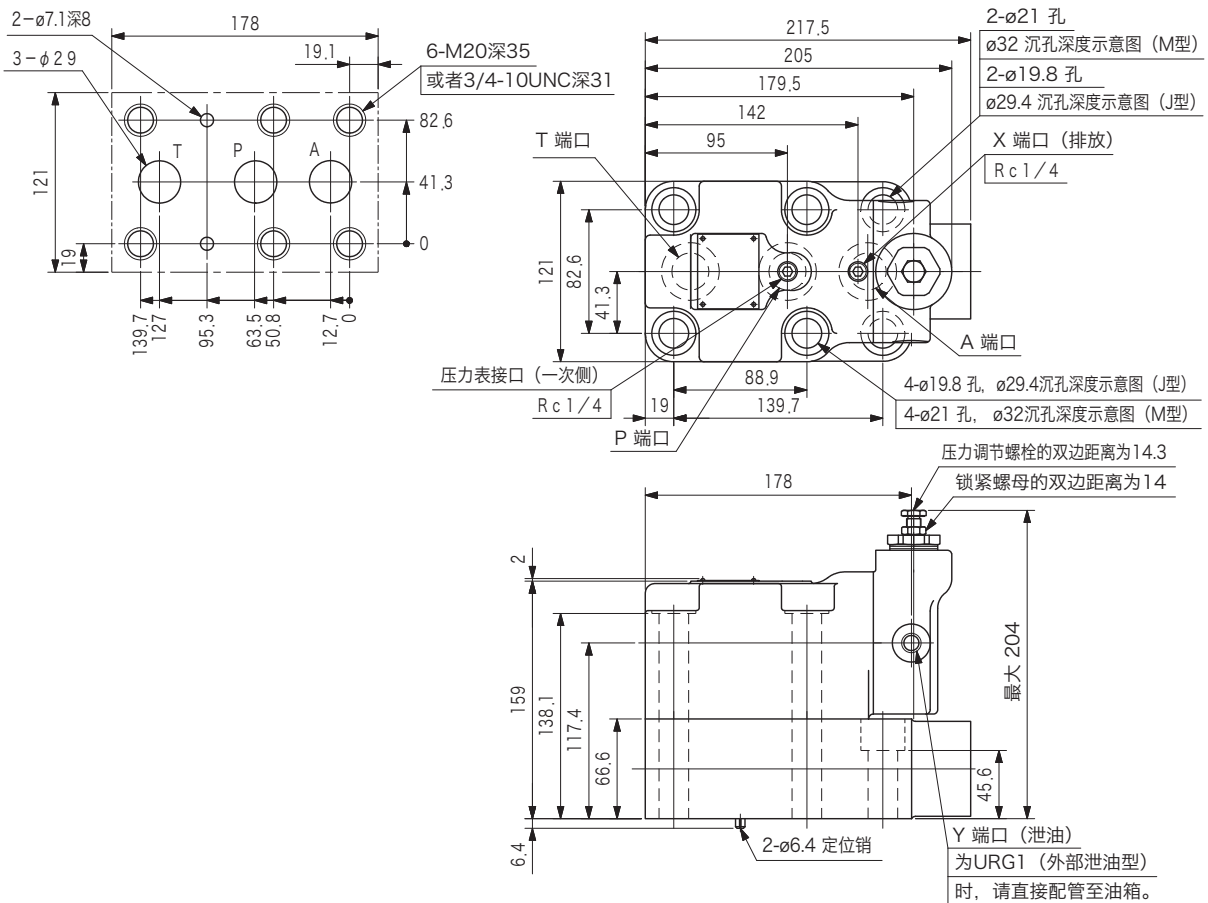
C
9-3

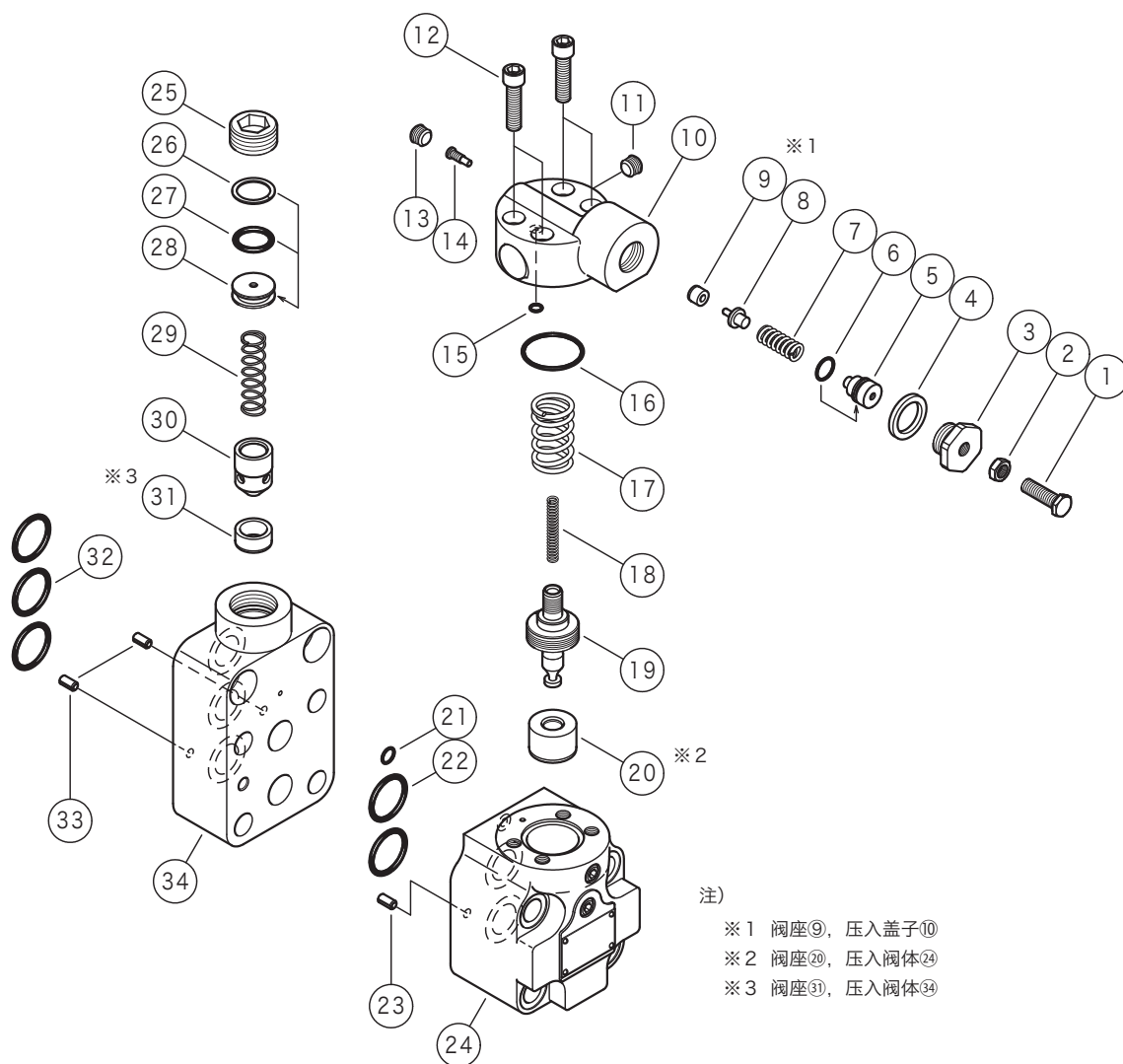
压力控制阀



URG1-10
URG2-10

●安装面尺寸





尺寸规格标称		06		10		数量
序号	名称	零件编号	标准	零件编号	标准	
6	O型圈	007901517	AS568-015 (NBR, Hs70)	007901517	AS568-015 (NBR, Hs70)	1
15	O型圈	007901019	AS568-010 (NBR, Hs90)	007901019	AS568-010 (NBR, Hs90)	1
16	O型圈	VA11168	—	007922419	AS568-224 (NBR, Hs90)	1
21	O型圈	007901319	AS568-013 (NBR, Hs90)	007901319	AS568-013 (NBR, Hs90)	1
22	O型圈	007921619	AS568-216 (NBR, Hs90)	007922019	AS568-220 (NBR, Hs90)	2
26	保护圈	48197629	MS28774-212	48197637	MS28774-220	1
27	O型圈	007921219	AS568-212 (NBR, Hs90)	007922019	AS568-220 (NBR, Hs90)	1
32	O型圈	007921619	AS568-216 (NBR, Hs90)	007922019	AS568-220 (NBR, Hs90)	3