

# NO.1 フランジ形ストップバルブ

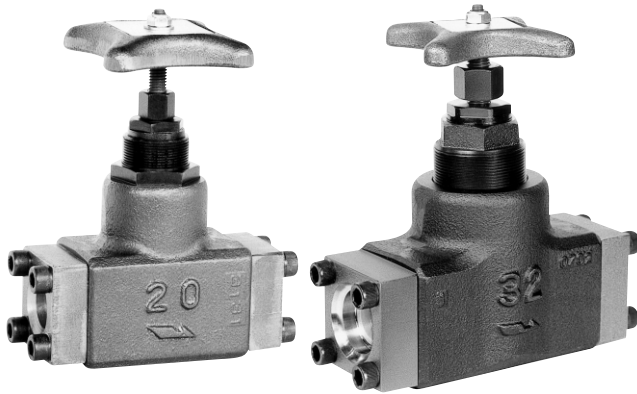
## Flange Type Stop Valves

呼び径 8<sup>A</sup> ~ 80<sup>A</sup>  
Size

モデルナンバ  
Model No. HF - 4211

標準仕様 Standard Specifications

最高使用圧力 Max. Working Pressure	21MPa
漏れ検査圧力 Seat Test Pressure	31.5MPa
耐圧検査圧力 Shell Test Pressure	42MPa



油圧記号  
Symbol

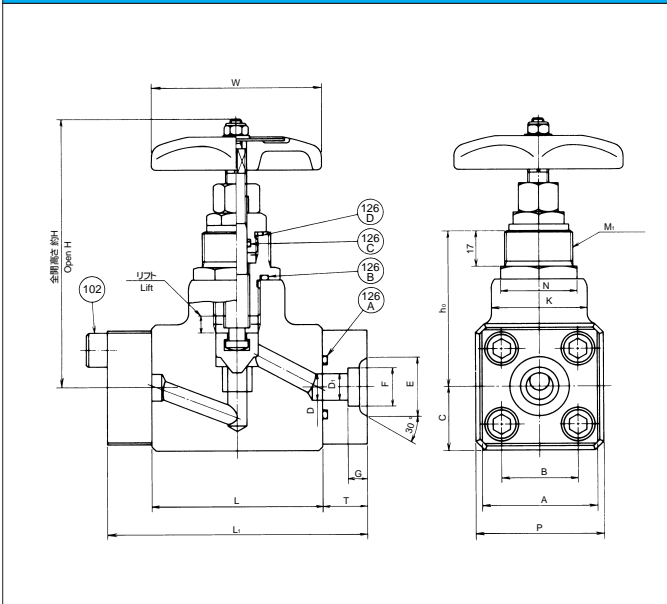


フランジは、JIS B 2291 SSA形に準じます。  
ダクタイル鋳鉄制御指示の場合は、モデルナンバ<sup>®</sup> HFD-4211 となります。

最高使用圧力30MPa(呼び径32以下)、25MPa(呼び径40以上)御使用の場合は、モデルナンバ<sup>®</sup> HFZ-4211 を御選定下さい。  
ユニット・パネルの表面にハンドルを出すときは、パネル取付ナット(オプション)で、バルブをパネルに取付けることができます。

Flange types should be per JIS B 2291 SSA.  
Ductile cast iron . . . Model number is "HFD-4211".  
Max. working pressure of 30 MPa (Size of 8A, 10A, 15A, 20A, 25A, 32A), 25MPa (Size of 40A, 50A, 65A, 80A) . . . Model number is "HFZ-4211".  
When mounting valve on the unit panel, please inquire and use panel nut (option).

### HF - 4211 - 8 ~ 20 - 23

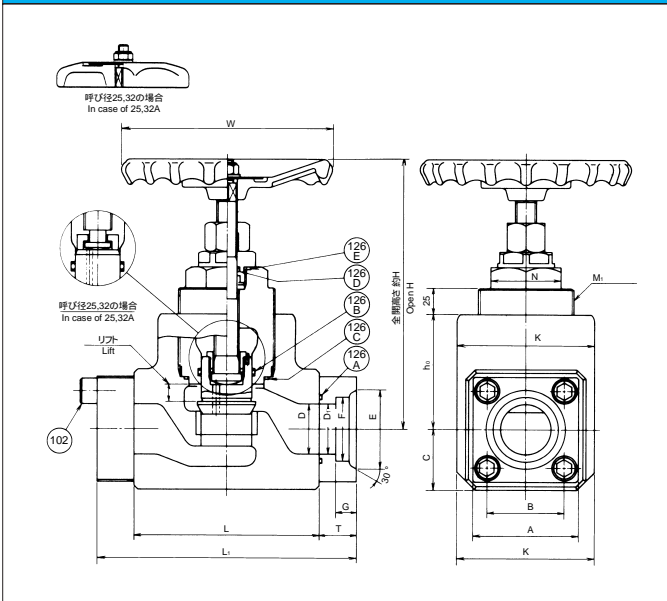


モデルナンバ Model No.	口径 Bore	面間 Distance		フランジ Flange											
		D	L	L <sub>1</sub>	D <sub>1</sub>	E	F	G	A	B	102Bボルト Bolt		T	K	P
											呼び寸法 Size	数 No.			
HF-4211-8-23	12.5	80	122	9	22	14.3	8	54	36	M10×35	8	21	45	60	
HF-4211-10-23	12.5	80	122	12.5	28	17.8	9	54	36	M10×35	8	21	45	60	
HF-4211-15-23	16	90	132	16	32	22.2	11	54	36	M10×35	8	21	52	60	
HF-4211-20-23	20	100	142	20	38	27.7	12	58	40	M10×35	8	21	60	65	

モデルナンバ Model No.	ふた Bonnet		リフト Lift	W	H	h <sub>0</sub>	C	Oリング呼び番号 O-Ring Size (JIS B 2401)				質量 Mass (kg)
	六角対辺×対角 Hexagon N	M <sub>1</sub>						126A	126B	126C	126D	
HF-4211-8-23	35×40.4	M32×1.5	8	80	136	74	30	G25	G25	P10	P21	3.7
HF-4211-10-23	35×40.4	M32×1.5	8	80	136	74	30	G25	G25	P10	P21	3.7
HF-4211-15-23	41×47.3	M38×1.5	8	100	162	84	30	G25	G30	P12.5	G25	4.2
HF-4211-20-23	46×53.1	M40×1.5	10	120	181	97	32.5	G30	G35	P12.5	G25	5.4

呼び径8はフランジ以外は呼び径10と同一です。

### HF - 4211 - 25,32 - 24,40 ~ 80 - 23



モデルナンバ Model No.	口径 Bore	面間 Distance		フランジ Flange											ふた Bonnet	
		d	L	L <sub>1</sub>	D <sub>1</sub>	E	F	G	A	B	102ボルト Bolt		T	六角対辺×対角 Hexagon N	M <sub>1</sub>	
											呼び寸法 Size	数 No.				
HF-4211-25-24	25	135	189	25	45	34.5	14	68	48	M12×45	8	27	41×47.3	M 60×2		
HF-4211-32-24	31.5	150	204	31.5	56	43.2	16	76	56	M12×45	8	27	50×57.7	M 64×2		
HF-4211-40-23	37.5	160	230	37.5	63	49.1	18	92	65	M16×60	8	35	54×62.4	M 76×2		
HF-4211-50-23	47.5	175	245	47.5	75	61.1	20	100	73	M16×60	8	35	67×77.4	M 90×2		
HF-4211-65-23	60	210	298	60	95	77.1	22	128	92	M20×75	8	44	71×82	M100×2		
HF-4211-80-23	71	250	338	71	108	90	25	140	103	M22×80	8	44	77×88.9	M115×2		

モデルナンバ Model No.	h <sub>0</sub>	K	C	リフト Lift	W	H	Oリング呼び番号 O-Ring Size (JIS B 2401)					質量 Mass (kg)
							126A	126B	126C	126D	126E	
HF-4211-25-24	75	90	38	9	120	191	G35	P25	G 45	P12.5	G25	10.1
HF-4211-32-24	85	95	43	10	140	214	G40	P32	G 50	P16	G35	12.4
HF-4211-40-23	95	115	50	13	160	229	G50	P38	G 60	P16	G35	20.0
HF-4211-50-23	110	130	57	17	200	277	G60	P48	G 75	P20	G40	27.2
HF-4211-65-23	120	150	70	22	250	324	G75	P60	G 85	P22	G40	45.0
HF-4211-80-23	140	165	78	27	300	370	G85	P71	G100	P24	G45	61.6