

HYDRAULIC VALVES

***cot
NILD***

豊富な機種をそろえました。価値の高いものを御採用下さい。

油圧化の発展進歩はバルブそのものの性能の向上を要求し、また機能の分化や集合を促します。二つの働きを1個のバルブに求め、さらにまた新たな機能を持つ、第二、第三のツボミを開花させるべく努力を続ける廣瀬バルブ工業株式会社では、簡単なバルブ1個にも、独特のすぐれた機能を盛り込んでおります。数多い生産・販売品目の内からの標準的な各形式を記載いたしました。各形式ごとにシリーズ化が完備している為、システムに最適なバルブを適宜にご使用いただきます。御需要家各位の油圧プランあるいは設計資料としてお役立ていただければ幸いです。





取扱説明書関連法規についての注意

このカタログの製品を実際に取り扱う場合は、必ず当該製品の取扱説明書をお読みになり、常に安全を第一に考えて製品を取り扱ってください。(このカタログ記載の注意事項および警告は全ての場合を網羅していません。)




重大事故や人身事故を避けるために本注意事項および関連規格の安全に関する法規類を必ず守ってください。

安全上の注意




(1)弁選定時の注意






-  **警告** 弁は表記の最高使用圧力以下でご使用ください。
-  **注意** 作動油は一般鉱油系作動油をご使用ください。
このカタログのモデルナンバは一般鉱油系作動油をご使用の場合を示します。
作動油がリン酸エステル系作動油の場合は、リング材質が特殊(パイトンR)になりますので、モデルナンバの頭に「Fー」を付してご指定ください。
作動油が水成形作動油の場合は、モデル番号の頭に「Wー」を付してご指定ください。
その他の作動油をご使用される場合は当社までお問い合わせください。
-  **注意** 作動油は常に清浄(汚染度:NAS12級以内)に保ってください。
-  **注意** 作動油は油温範囲-15 ~80 でご使用ください。
上記温度範囲外でご使用される場合は当社までお問い合わせください。
上記記載仕様を外れて使用された場合物的、人的損害が発生し重大事故につながる恐れがあります。

(2)弁を取り扱う時の注意事項






-  **注意** 弁の重量、作業姿勢によっては、手を挟んだり腰を痛めたりすることがありますので、作業方法に十分注意してください。
-  **注意** 弁に乗ったり、叩いたり、落したり、外力を加えたりしないでください。作動不良、破損、油漏れなどを起こすことがあります。
-  **注意** 弁や床に付着した作動油は十分にふき取ってください。製品を落したり、すべってけがをする恐れがあります。

(3)製品の取り付け、取り外し作業時の注意事項





-  **注意** 弁を取り付ける時は必ず規定のボルトを使用し、規定のトルクで締めつけてください。規定外での取り付けをすると作業不良、破損、油漏れを起こすことがありますので注意してください。
-  **注意** ねじ接続配管方式の弁はねじ規格を一致させてから使用してください。
-  **注意** ねじ接続形およびフランジ接続形は、配管の“せり”により弁箱に不当な荷重が、かからないように注意してください。

-  **警告** バルブの接続ポートは、指定された配管等と正しく接続してください。
-  **注意** 取付時及び分解後の再組立時にはガスケット・リング等は正規の新品を使用してください。
-  **警告** 弁の保守点検、整備、交換、取り外し等の作業時は、運転を中止し回路内の圧力を完全に抜いてから行ってください。
-  **注意** 取り付け、取り外し、配管などの作業は、専門知識のある方が行なってください。
-  **注意** 取付穴、取付面を清浄な状態にしてください。ボルトの締めつけ不良、シール破損により、破損、油漏れなどを起こす恐れがあります。

(4)運転時の注意事項

-  **警告** 異常(異音、油漏れ)が発生した場合は直ちに運転を停止し、必要な処置を講じてください。破損、火災、けがなどの恐れがあります。
-  **注意** 弁は図面、取扱説明書、カタログなどに記載された仕様以外で使用しないでください。
-  **注意** 作業油は適正な物を使用し、汚染度も推奨値で管理してください。作動不良、破損の恐れがあります。
-  **注意** 石油系作動油に水分が混入すると、弁の寿命が短くなりますので、油タンクのドレン抜きを定期的に行うなど適当な処置をしてください。
-  **注意** ハンドル操作は仕様の圧力範囲で操作できるように設計されていますので、補助レバー等をご使用しないでください。

(5)保守・保管上の注意事項





-  **警告** 弁の改造は、絶対にしないでください。
-  **注意** 弁は断りなく分解、組み直しをしないでください。定められた性能を発揮できず、故障や事故の原因になります。やむを得ず分解、組み直しをする場合は専門知識のある方が行なってください。又分解、組み直しの注意事項等は当社までご確認の上、十分理解し作業して下さい。
-  **注意** 弁を運搬、保管する場合は、周囲温度、湿度など環境条件に注意し、防塵、防錆を保ってください。
-  **注意** 弁を長期保管後に使用する場合には、シール類の交換を必要とする場合があります。

Before you use the product, you **MUST** read the instruction manual and **MUST** fully understand how to use the product.




To use the product safely, you **MUST** carefully read all Warnings and Cautions in this manual. You **MUST** also observe the related regulations and rules regarding safety.

SAFETY PRECAUTIONS





(1) Precautions in selecting valve type





- 1)  **WARNING** Use the valve at maximum operating pressure or below.
- 2)  **CAUTION** Use general mineral oil series hydraulic oil. The valve model No. described in this catalogue is subject to use of general mineral series hydraulic oil.
When phosphoric ester series hydraulic oil is used, O-ring of special material (VITON ®) must be used. In this case, prefix "F-" to the selected model number in designating the hydraulic oil. When Water based hydraulic oils (water glycol type or emulsified type hydraulic oils) is used, In this case, prefix "W-" to the selected model number in designating the hydraulic oil. Contact us for use of other different hydraulic oil.
- 3)  **CAUTION** Keep hydraulic oil clean (cleanliness: NAS Grade 12 or below).
- 4)  **CAUTION** Use hydraulic oil at ambient temperature ranging from -15 deg.C to 80 deg.C. Contact us for the use at temperature beyond the above temperature range.
Using the valve out of conditions instructed above could result in mechanical and/or physical damage, leading to a serious accident.

(2) Valve handling precautions






- 1)  **CAUTION** Valve handling could result in hand entanglement and/or a pain in the waist, depending on valve weight and/or the working attitude. Handle it with good care.
- 2)  **CAUTION** Avoid stepping on, hammering or dropping the valves. Do not apply external force to the valve. Failure to observe this precaution could result in malfunction, damage, oil leakage, etc.
- 3)  **CAUTION** Wipe off hydraulic oil adhering to the valve or to the floor. Failure to observe this precaution could result in dropping a product in carrying or bodily injury by slip.

(3) Valve mounting/demounting precautions





- 1)  **CAUTION** In mounting the valve, use specific bolts and tighten them with specific tightening torque. Failure to observe this precaution could result in malfunction, damage and/or oil leakage.
- 2)  **CAUTION** Check thread matching between valve and pipe before using the valves of the screwed joint type piping system.
- 3)  **CAUTION** When using the screwed joint type and the flanged joint type valves, connect these valves with good care so that pipe abutting on the body can give no unnecessary load to the valve body.
- 4)  **WARNING** Connect the valve connection port with a specific pipeline.

- 5)  **CAUTION** When mounting the valve or re-assembling it after overhauling, replace the present gasket and O-ring with new ones of same material.
- 6)  **WARNING** Before maintaining, checking, conditioning, replacing or demounting the valve, stop the operation and completely purge hydraulic pressure out of the pipeline(circuit).
- 7)  **CAUTION** Perform mounting, demounting or piping by qualified personnel.
- 8)  **CAUTION** Clean the mounting holes and surface. If they are stained, valve breakage and/or oil leakage would be caused due to imperfect tightening of flange bolts and/or seal damage.

(4) Operating precautions

- 1)  **WARNING** If any trouble (abnormal noise, oil leakage, etc.) happens with the valve, stop the operation immediately and take necessary action. Failure to observe this precaution could result in damage, fire, or injury.
- 2)  **CAUTION** Do not use any valve for application other than specified in the relevant drawing, instruction manual or catalogue.
- 3)  **CAUTION** Use a proper hydraulic oil and control the degree of its contamination according to the recommended value. Failure to observe this precaution could result in malfunction or damage.
- 4)  **CAUTION** Water content in petroleum base hydraulic oil, if contained therein, would shorten the valve's life. Periodically drain hydraulic oil out of the oil tank to refill new oil.
- 5)  **CAUTION** The hand wheel is designed so that it can be operated within the specified pressure range. Do not use an auxiliary lever or the like to operate the hand wheel.

(5) Precautions for maintenance and storage

- 1)  **WARNING** Avoid random modification of the valves.
- 2)  **CAUTION** Avoid overhauling and re-assembling the valve without our permission. After re-assembling, the valve would be unable to fulfill its specific performance, causing trouble and accident. When the valve has to be inevitably overhauled and re-assembled, do that by qualified personnel. Before overhauling and re-assembling, contact us for confirmation and full understanding of the precautions to be observed.
- 3)  **CAUTION** When carrying and storing the valves, apply dust and rust preventive treatments to them, with good attention to the environmental conditions such as ambient temperature and humidity, etc.
- 4)  **CAUTION** When using the valves after a long-term storage, the seals must be replaced with new ones, depending on actual seal condition.

目次

	品 種	モデルナンバ	最高使用圧力 MPa	呼び径	配管方式	ページ
No.1	ストップバルブ	HG-4211- -23	21	8,10,20,32,50,80	ガスケット	3
		HGF-4211- -23- F		10,20,32,50		5
		HGL-4211- -23-F		10,20,32,50,80		6
		HGH-4211- -23		10,20,32		8
		HG,HGD-4350- -23	35	10,20,32,50,80	9	
		HF-4211- -23	21	8,10,15,20,40,50 65,80	フランジ	11
		HF-4211- -24		25,32		11
		HT-4211- -23	21	8,10,15,20	ねじ接続	12
		HT-4211- -24		25,32		12
		HF-4353- -23	35	10,15,20	フランジ	15
		HF-4353- -22		25,32,40,50,65,80		15
		HT-1211- -23	21	8,10,15,20,25,32 40,50	ねじ接続	17
		HFS-1211- -23		8,10,15,20,25,32 40,50		フランジ
HF-1280- -11	28	8,10,15,20,25,32 40,50,65,80	フランジ	19		
No.2	両 絞 り ストップバルブ	HG-8210- -23	21	10,20	ガスケット	21
		HG-8210- -22		32,50		21
		HF-8210- -24		10,15,20,25,32,40 50,65,80	フランジ	23
		HT-8210- -23		10,15,20	ねじ接続	24
No.3	片 絞 り ストップバルブ	HG-9210- -23	21	10,20,32	ガスケット	27
		HG-9210- -24		32J,50		27
		HF-9210- -23		10,15,20,25,32,40 50,65,80	フランジ	29
No.4	チ ェ ッ ク ストップバルブ	HG-6211- -25	21	10,20	ガスケット	31
		HG-6211- -24		32,50,		31
		HF-6211- -25		8,10,15,20,25,32 40,50,65,80	フランジ	33,34
No.5	アキュムレータ 元 弁	HGZ-ACC- X10-24	30	20,32	モジュラ-形	37
		HF-ACC- X10-23	21	10,20,32,40,50	フランジ	38~40
		HAG- X10-F	25	10,20,32,40	ガスケット	41
No.6	ゲ-ジバルブ	GV-	21	8,10	ねじ接続	43
		GV-G22G	21	8	ガスケット	43
No.7	ダ ン パ	GD- -T	21	8,10	ねじ接続	44
		GD- 03		10		44
No.8	ニ-ドルバルブ	GNT-	35	8,10,15	ねじ接続	45
		GNT- -L		8,10,15		45
		GNG-02		8	ガスケット	45
No.9	チェックバルブ	HGC-4211- -23	21	10,20,32,50	ガスケット	47
		HFC-4211-		10,15,20,25,32,40 50,65,80	フランジ	49
No.10	大口径ストップバルブ	HF-4213- -23	21	100,125,150	フランジ	51
No.11	ステンレス鋼製 ストップバルブ	HF-4211- -23-AS1	21	8,10,15,20,25,32,40 50,65,80	フランジ	52
		HG-4211- -23-AS1		8,10,20,32,50	ガスケット	53
		HT-1211- -23-AS1		8,10,15,20,25	ねじ接続	54

※本カタログは当社が必要とする事由により、予告なく改訂されることがあります。
 カタログ表紙上段にCAT.NO.を記載しております。製品ご選定の際には、最新版であるか当社までご確認ください。

CONTENTS

	Breed	Model No.	Max.Working Pressure MPa	Size	Coupling Type	Page
No.1	Stop Valves	HG-4211- -23	21	8 ,10 ,20 ,32 ,50 ,80	Gasket	3
		HGF-4211- -23- F		10 ,20 ,32 ,50		5
		HGL-4211- -23-F		10 ,20 ,32 ,50 ,80		6
		HGH-4211- -23		10 ,20 ,32		8
		HG,HGD-4350- -23	35	10 ,20 ,32 ,50 ,80		9
		HF-4211- -23	21	8 ,10 ,15 ,20 ,40 ,50 65 ,80	Flange	11
		HF-4211- -24		25 ,32		11
		HT-4211- -23	21	8 ,10 ,15 ,20	Screwed	12
		HT-4211- -24		25 ,32		12
		HF-4353- -23	35	10 ,15 ,20	Flange	15
		HF-4353- -22		25 ,32 ,40 ,50 ,65 ,80		15
		HT-1211- -23	21	8 ,10 ,15 ,20 ,25 ,32 40 ,50	Screwed	17
		HFS-1211- -23		8 ,10 ,15 ,20 ,25 ,32 40 ,50	Flange	17
HF-1280- -11	28	8 ,10 ,15 ,20 ,25 ,32 40 ,50 ,65 ,80	Flange	19		
No.2	Throttle Stop Valves	HG-8210- -23	21	10 ,20	Gasket	21
		HG-8210- -22		32 ,50		21
		HF-8210- -24		10 ,15 ,20 ,25 ,32 ,40 50 ,65 ,80	Flange	23
		HT-8210- -23		10 ,15 ,20	Screwed	24
No.3	Throttle Stop Valves With Check	HG-9210- -23	21	10 ,20 ,32	Gasket	27
		HG-9210- -24		32J ,50		27
		HF-9210- -23		10 ,15 ,20 ,25 ,32 ,40 50 ,65 ,80	Flange	29
No.4	Check Stop Valves	HG-6211- -25	21	10 ,20	Gasket	31
		HG-6211- -24		32 ,50 ,		31
		HF-6211- -25		8 ,10 ,15 ,20 ,25 ,32 40 ,50 ,65 ,80	Flange	33,34
No.5	Accumulator Stop Valves	HGZ-ACC- X10-24	30	20 ,32	Modular	37
		HF-ACC- X10-23	21	10 ,20 ,32 ,40 ,50	Flange	38 ~ 40
		HAG- X10-F	25	10 ,20 ,32 ,40	Gasket	41
No.6	Gauge Valves	GV-	21	8 ,10	Screwed	43
		GV-G22G	21	8	Gasket	43
No.7	Damper For Pressure Gauge	GD- -T	21	8 ,10	Screwed	44
		GD- 03		10		44
No.8	Needle Valves	GNT-	35	8 ,10 ,15	Screwed	45
		GNT- -L		8 ,10 ,15		45
		GNG-02		8	Gasket	45
No.9	Check Valves	HGC-4211- -23	21	10 ,20 ,32 ,50	Gasket	47
		HFC-4211-		10 ,15 ,20 ,25 ,32 ,40 50 ,65 ,80	Flange	49
No.10	Stop Valves	HF-4213- -23	21	100 ,125 ,150	Flange	51
No.11	Stainless Steel Stop Valves	HF-4211- -23-AS1	21	8 ,10 ,15 ,20 ,25 ,32 ,40 50 ,65 ,80	Flange	52
		HG-4211- -23-AS1		8 ,10 ,20 ,32 ,50	Gasket	53
		HT-1211- -23-AS1		8 ,10 ,15 ,20 ,25	Screwed	54

※Materials and specifications are subject to change without manufacture's obligation.

NO.1

ガスケット形ストップバルブ

Gasket Type Stop Valves

呼び径 8^A、10^A、20^A、32^A、50^A、80^A
Size



油圧記号
Symbol



モデルナンバ
Model No.

HG - 4211

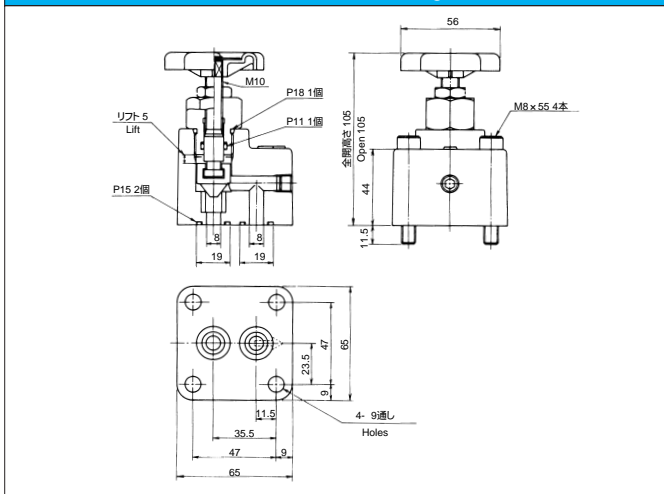
標準仕様 Standard Specifications

最高使用圧力 Max. Working Pressure	21MPa
漏れ検査圧力 Seat Test Pressure	31.5MPa
耐圧検査圧力 Shell Test Pressure	42MPa

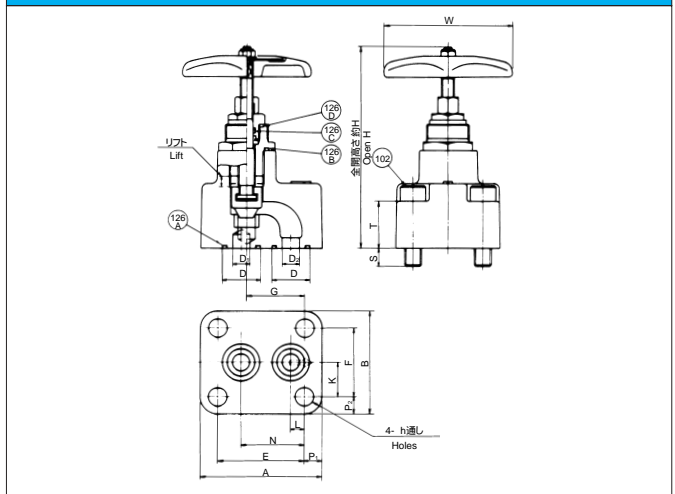
バルブ取付用ボルト、Oリングは附属致します。
流れ方向に限定なく使用できます。
ダクタイル鋳鉄制御指示の場合は、モデルナンバ“HGD-4211”となります。
最高使用圧力25MPa御使用の場合は、モデルナンバ“HGZ-4211”を御選定下さい。

Mounting bolts & O-ring included.
Either port of the stop valve can be used as inlet or outlet.
Ductile cast iron . . . Model number is “HGD-4211” .
Max. working pressure of 25 MPa . . . Model number is “HGZ-4211” .

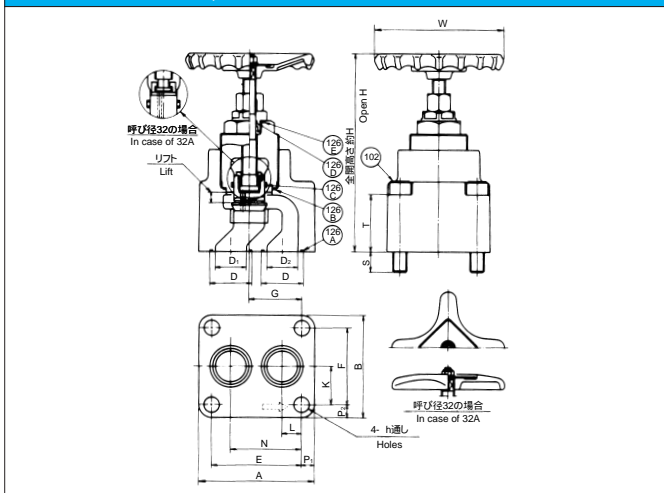
HG - 4211 - 8 - 34 質量 Mass :1.4kg



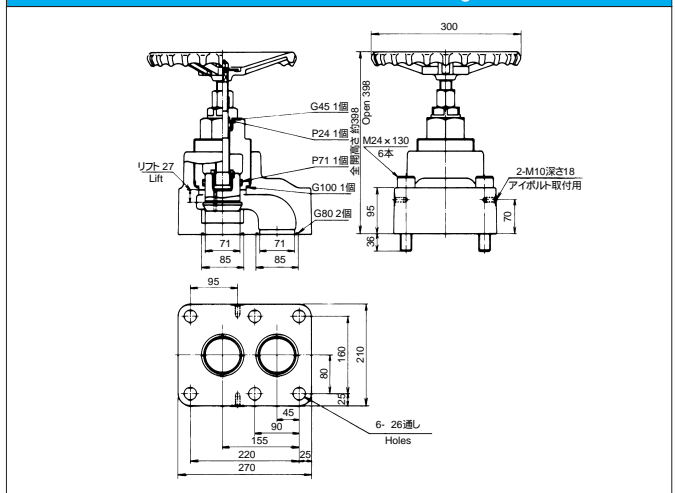
HG - 4211 - 10,10J,20 - 23



HG - 4211 - 32,50 - 23



HG - 4211 - 80 - 23 質量 Mass :52.3kg



モデルナンバ Model No.	取付寸法 Mounting Dimensions													リフト Lift	W	H	Oリング呼び番号 O-Ring Size (JIS B 2401)					質量 Mass (kg)					
	A	B	E	F	G	K	L	N	P ₁	P ₂	h	102ボルト Bolt 呼び寸法 Size 数 No.					D	D ₁	D ₂	S	T		126A	126B	126C	126D	126E
																	呼び寸法 Size	数 No.									
HG-4211-10-23	85	70	65	50	46.5	25	18.5	46.5	10	10	9	M 8 x 45	4	22	9	10	13	33	8	80	146	P18	G25	P10	P21	-	2.4
HG-4211-10J-23	80	68	60.3	47.6	42.3	23.8	12.7	47.6	9.9	10.2	11	M10 x 60	4	28	14	14	16	46	8	80	151	P22A	G25	P10	P21	-	2.6
HG-4211-20-23	113	97	81	65	53.8	32.5	12.8	58.8	16	16	17.5	M16 x 60	4	35	16	16	17	44	10	120	200.5	G30	G35	P12.5	G25	-	5.4
HG-4211-32-23	127	127	92	92	46	46	20.6	71.4	17.5	17.5	21.5	M20 x 100	4	45	30	30	29	72	10	140	259	G40	G50	P32	P16	G35	13
HG-4211-50-23	180	160	140	120	82	60	30	110	20	20	24	M22 x 120	4	65	48	48	31	90	17	200	327	G60	G75	P48	P20	G40	27

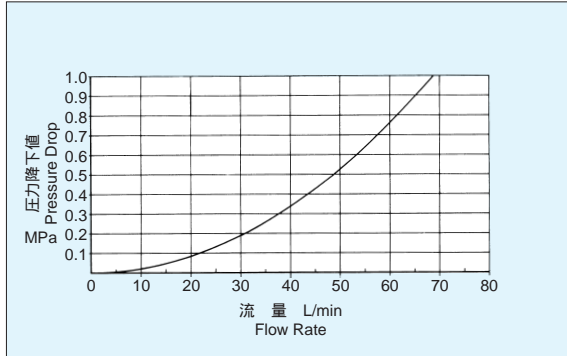
圧力降下特性

Pressure Drop Property Chart

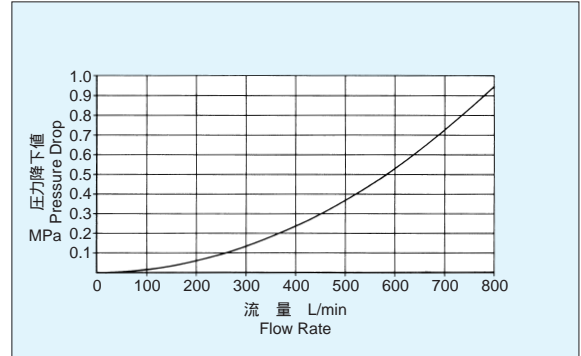
特性は粘度 $32\text{mm}^2/\text{s}$ における代表性能です。

The following characteristic is a representative performance at viscosity $32\text{mm}^2/\text{s}$.

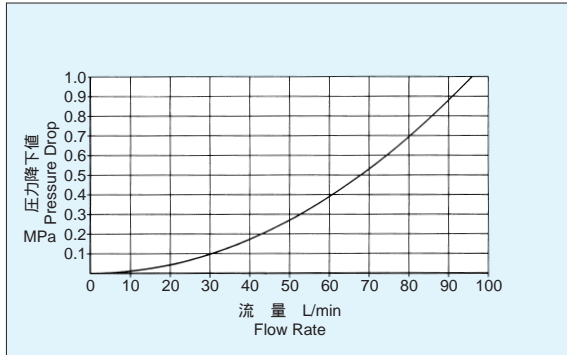
HG-4211-8-34



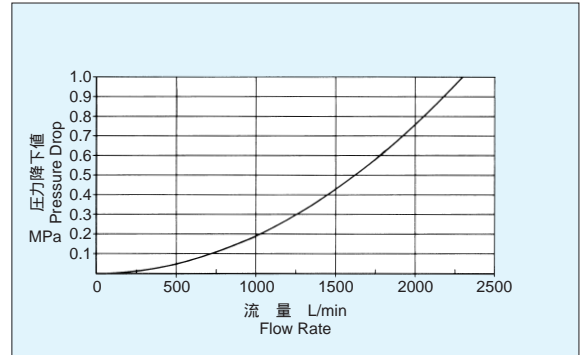
HG-4211-32-23



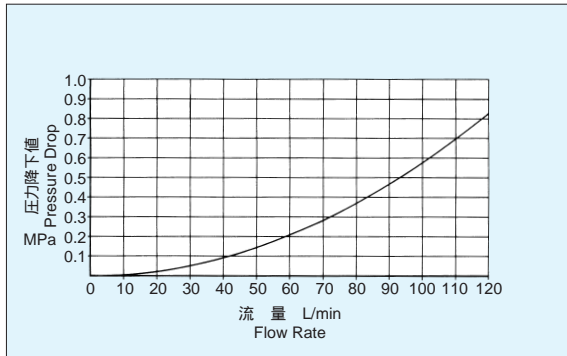
HG-4211-10-23



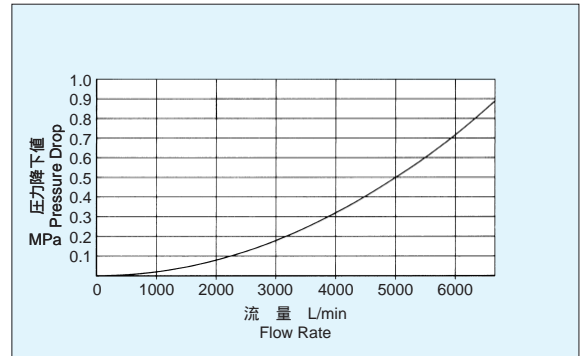
HG-4211-50-23



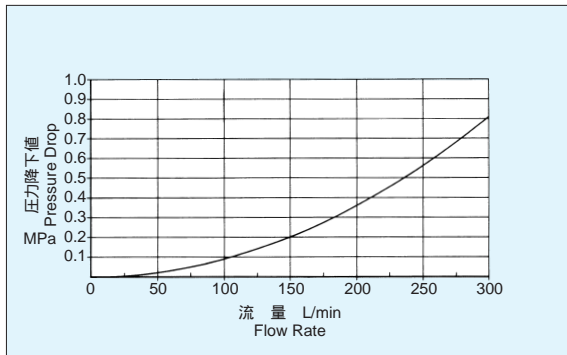
HG-4211-10J-23



HG-4211-80-23

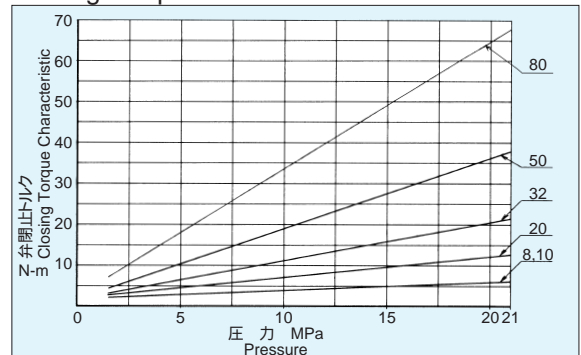


HG-4211-20-23



《弁閉止トルク線図》

Closing Torque Characteristic Curve



NO.1

ガスケット形ストップバルブ

Gasket Type Stop Valves

呼び径 10^A、20^A、32^A、50^A
Size



油圧記号
Symbol



モデルナンバ
Model No.

HGF - 4211

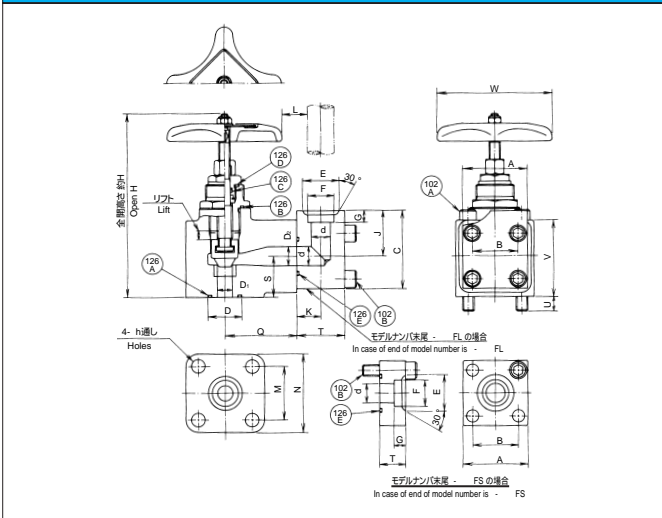
標準仕様 Standard Specifications

最高使用圧力 Max. Working Pressure	21MPa
漏れ検査圧力 Seat Test Pressure	31.5MPa
耐圧検査圧力 Shell Test Pressure	42MPa

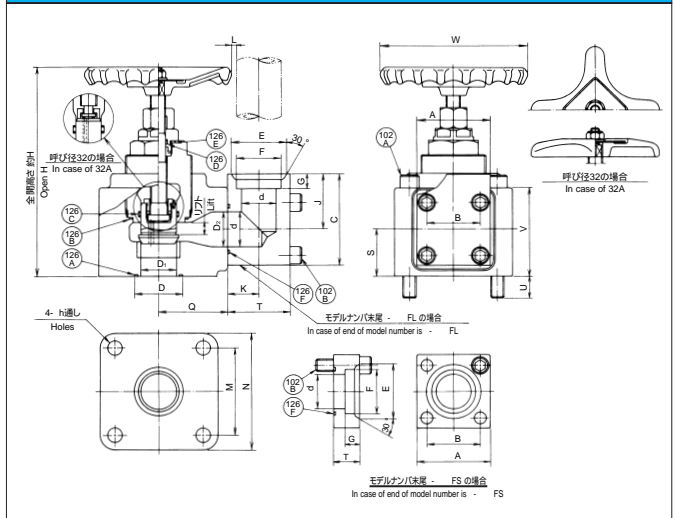
バルブ取付用ボルト、Oリングは附属致します。
フランジ呼び径及び形状(LSA、SSA形)を必ず御指示下さい。

Mounting bolts & O-ring included.
Please consult us for type of flange is LSA or SSA.

HGF - 4211 - 10,20 - 23 - F



HGF - 4211 - 32,50 - 23 - F



モデルナンバ Model No.	D	D ₁	D ₂	Q	H	S	リフト Lift	U	V	W	取付寸法 Mounting Dimensions				
											M	N	h	102Aボルト Bolt 呼び寸法 Size 数 No.	
HGF-4211-10-23-10FL	22	9	12.5	55	152	32	8	15	61	80	48	74	14	M12x 75	4
HGF-4211-10-23-10FS															
HGF-4211-10-23-15FL															
HGF-4211-10-23-15FS															
HGF-4211-20-23-20FL	35	16	20	75	201	43	10	15	81	120	56	82	14	M12x 95	4
HGF-4211-20-23-20FS															
HGF-4211-20-23-25FL															
HGF-4211-20-23-25FS															
HGF-4211-32-23-32FL	45	32	32	85	239	55	10	20	110	140	73	105	17.5	M16x130	4
HGF-4211-32-23-32FS															
HGF-4211-32-23-40FL															
HGF-4211-32-23-40FS															
HGF-4211-50-23-50FL	65	48	47.5	95	306	64	17	30	121	200	120	160	20	M18x150	4
HGF-4211-50-23-50FS															

モデルナンバ Model No.	フランジ Flange											Oリング呼び番号 O-Ring Size (JIS B 2401)					質量 Mass (kg)				
	d	A	B	C	E	F	G	K	J	T	L	102Bボルト Bolt 呼び寸法 Size 数 No.	126A	126B	126C	126D		126E	126F		
HGF-4211-10-23-10FL	12.5	54	36	63	28	17.8	9	20	36	40	26.35	M10x 55	4	P18	G25	P10	P21	G25	-	4.4	
HGF-4211-10-23-10FS				-				-	21	-	M10x 35	3.9									
HGF-4211-10-23-15FL	16	54	36	63	32	22.2	11	20	36	40	24.15	M10x 55	4	G30	G35	P12.5	G25	G35	-	4.4	
HGF-4211-10-23-15FS				-				-	21	-	M10x 35	3.9									
HGF-4211-20-23-20FL	20	68	48	82	38	27.7	12	25	48	50	26.4	M12x 70	4	G40	G50	P32	P16	G35	G50	-	7.4
HGF-4211-20-23-20FS				-				-	27	-	M12x 45	6.7									
HGF-4211-20-23-25FL	25	68	48	82	45	34.5	14	25	48	50	23	M12x 70	4	G60	G75	P48	P20	G40	G60	-	7.9
HGF-4211-20-23-25FS				-				-	27	-	M12x 45	7.2									
HGF-4211-32-23-32FL	31.5	92	65	110	56	43.2	16	35.5	64	71	29.15	M16x 95	4	G60	G75	P48	P20	G40	G60	-	15.1
HGF-4211-32-23-32FS				-				-	35	-	M16x 60	13.3									
HGF-4211-32-23-40FL	37.5	92	65	110	63	49.1	18	35.5	64	71	26.2	M16x 95	4	G60	G75	P48	P20	G40	G60	-	16.5
HGF-4211-32-23-40FS				-				-	35	-	M16x 60	14.1									
HGF-4211-50-23-50FL	47.5	100	73	125	75	61.1	20	42.5	75	85	7.25	M16x110	4	G60	G75	P48	P20	G40	G60	-	35
HGF-4211-50-23-50FS				-				-	35	-	M16x 60	31									

NO.1

ガスケット形ストップバルブ

Gasket Type Stop Valves

呼び径 10^A、20^A、32^A、50^A、80^A
Size

モデルナンバ
Model No.

HGL - 4211



油圧記号
Symbol



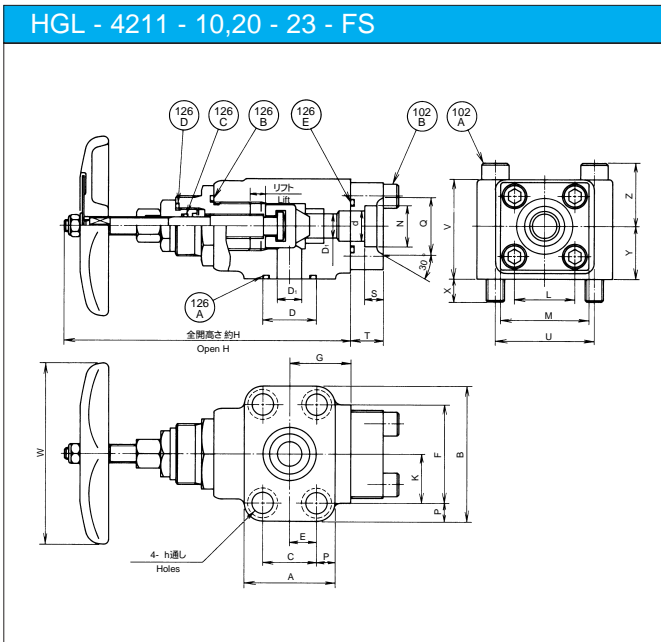
標準仕様 Standard Specifications

最高使用圧力 Max. Working Pressure	21MPa
漏れ検査圧力 Seat Test Pressure	31.5MPa
耐圧検査圧力 Shell Test Pressure	42MPa

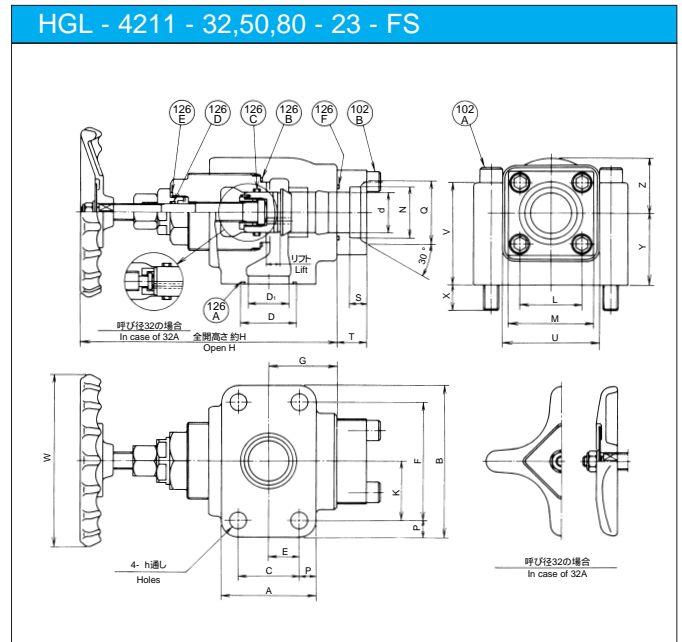
バルブ取付用ボルト、Oリングは附属致します。
フランジ形状LSA形取付の場合、別途御指示下さい。
LSA形フランジ取付の場合、モデルナンバ末尾が“-FL”となります。
フランジはJIS B 2291SSA形、LSA形に準じます。

Mounting bolts & O-ring included.
In case of type of flange is LSA, please consult us.
LSA type flange . . . End of model number is “-FL” .
Flange types should be per JIS B 2291 SSA, LSA.

HGL - 4211 - 10,20 - 23 - FS



HGL - 4211 - 32,50,80 - 23 - FS



モデルナンバ Model No.	取付寸法 Mounting Dimensions										フランジ Flange									
	A	B	C	E	F	G	K	P	h	102Aボルト Bolt		d	L	M	N	Q	S	T	102Bボルト Bolt	
										呼び寸法 Size	数 No.								呼び寸法 Size	数 No.
HGL-4211-10-23-FS	40	70	20	10	50	32	25	10	9	M 8 x 70	4	12.5	36	54	17.8	28	9	21	M10 x 35	4
HGL-4211-20-23-FS	60	90	35	17.5	65	40	32.5	12.5	14	M12 x 80	4	20	40	58	27.7	38	12	21	M10 x 35	4
HGL-4211-32-23-FS	74	124	42	21	92	59	46	16	17.5	M16 x 110	4	31.5	56	76	43.2	56	16	27	M12 x 45	4
HGL-4211-50-23-FS	111	180	71	35.5	140	80	70	20	20	M18 x 150	4	47.5	73	100	61.1	75	20	35	M16 x 60	4
HGL-4211-80-23-FS	135	220	85	42.5	170	100	85	25	26	M24 x 200	4	71	103	140	90	108	25	44	M22 x 80	4

モデルナンバ Model No.	D	D ₁	リフト Lift	H	U	V	W	X	Y	Z	Oリング呼び番号 O-Ring Size (JIS B 2401)						質量 Mass (kg)
											126A	126B	126C	126D	126E	126F	
HGL-4211-10-23-FS	22	9	8	153	60	61	80	10	32	36	P18	G25	P10	P21	G25	-	2.8
HGL-4211-20-23-FS	35	16	10	197	65	66	120	15	35	42	G30	G35	P12.5	G25	G30	-	4.7
HGL-4211-32-23-FS	45	30	10	243	85	91	120	20	60	48	G40	G50	P32	P16	G35	G40	11.1
HGL-4211-50-23-FS	65	46	17	265	114	121	200	30	85	65	G60	G75	P48	P20	G40	G60	27.5
HGL-4211-80-23-FS	90	71	27	418	156	165	300	36	100	82.5	G85	G100	P71	P24	G45	G85	58

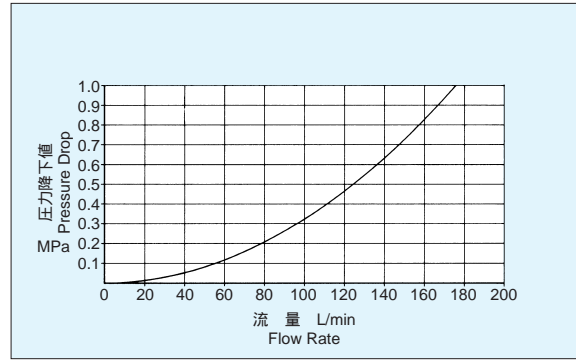
圧力降下特性

Pressure Drop Property Chart

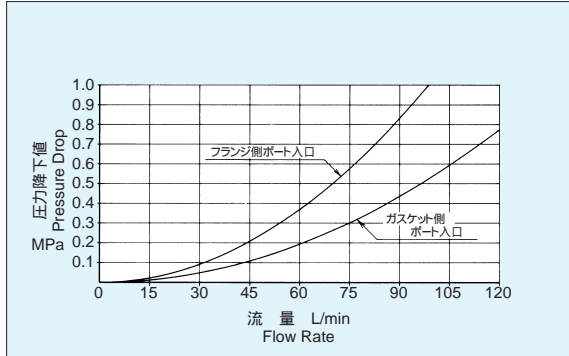
特性は粘度 $32\text{mm}^2/\text{s}$ における代表性能です。
The following characteristic is a representative performance at viscosity $32\text{mm}^2/\text{s}$.

*このグラフはSSA形フランジ取付時を示します。
*This pressure drop property chart is in case of SSA type flange.

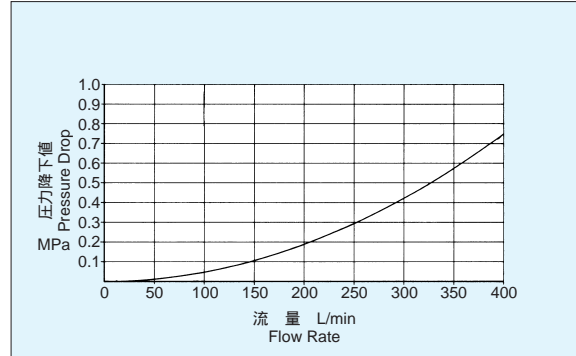
HGL - 4211 - 10 - 23 - FS



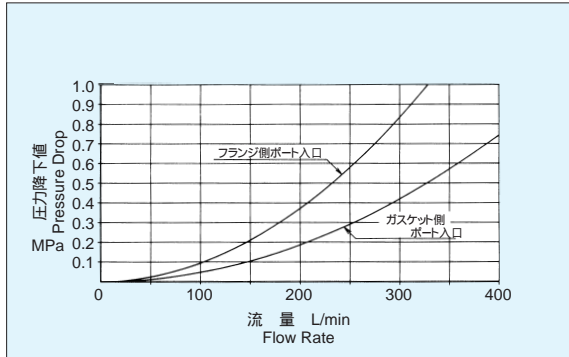
HGF - 4211 - 10 - 23 - 10FS



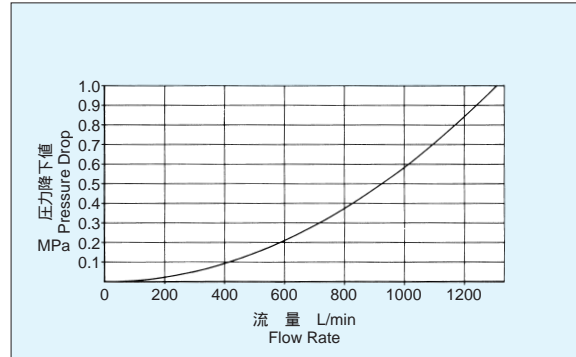
HGL - 4211 - 20 - 23 - FS



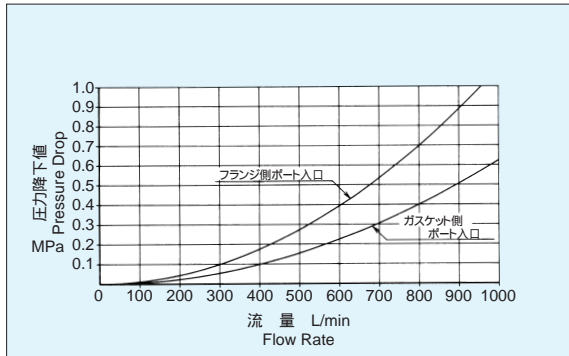
HGF - 4211 - 20 - 23 - 20FS



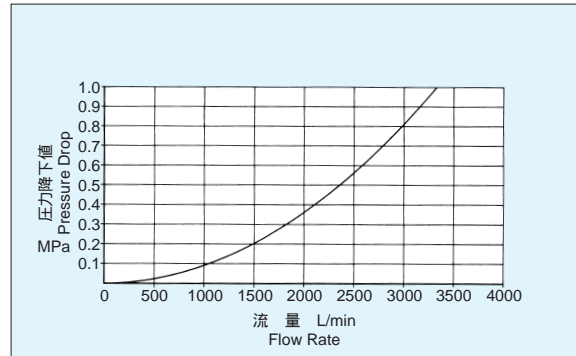
HGL - 4211 - 32 - 23 - FS



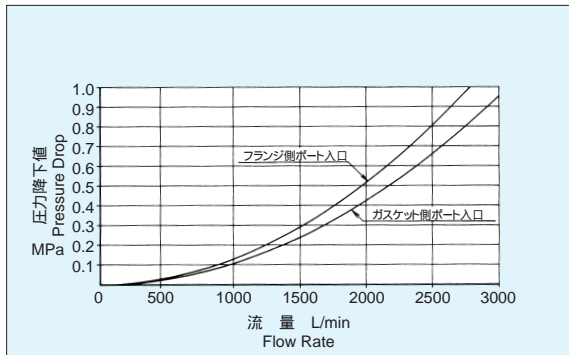
HGF - 4211 - 32 - 23 - 32FS



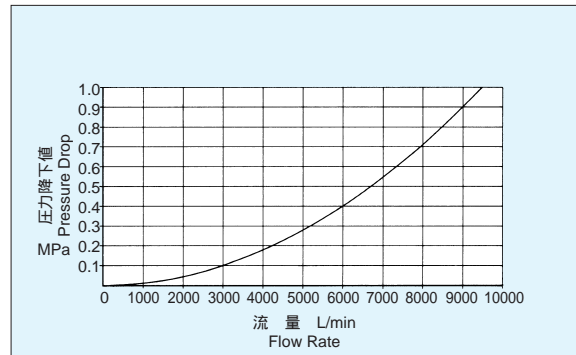
HGL - 4211 - 50 - 23 - FS



HGF - 4211 - 50 - 23 - 50FS



HGL - 4211 - 80 - 23 - FS

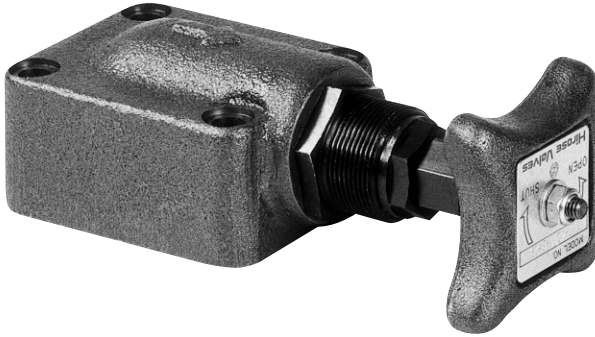


N0.1

ガスケット形ストップバルブ

Gasket Type Stop Valves

呼び径 10^A、20^A、32^A
Size



モデルナンバ
Model No. **HGH - 4211**

油圧記号
Symbol



標準仕様 Standard Specifications

最高使用圧力 Max. Working Pressure	21MPa
漏れ検査圧力 Seat Test Pressure	31.5MPa
耐圧検査圧力 Shell Test Pressure	42MPa

バルブ取付用ボルト、Oリングは附属致します。
Mounting bolts & O-ring included.

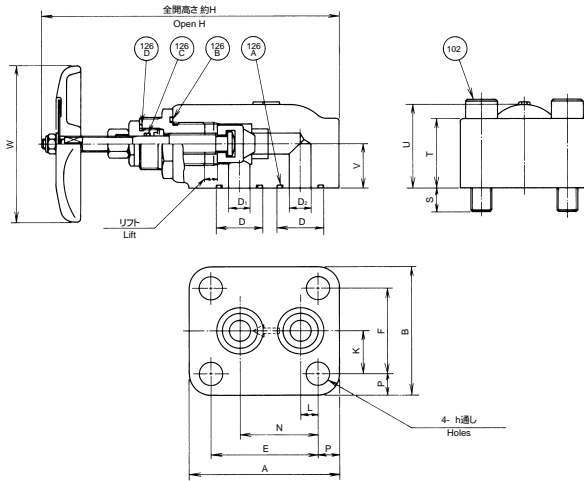
性能 データ

圧力降下特性

Pressure Drop Property Chart

特性は粘度32mm²/sにおける代表性能です。
The following characteristic is a representative performance at viscosity 32mm²/s.

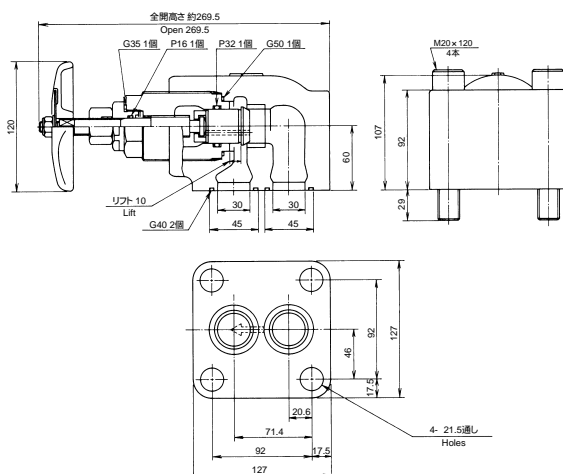
HGH - 4211 - 10,20 - 23



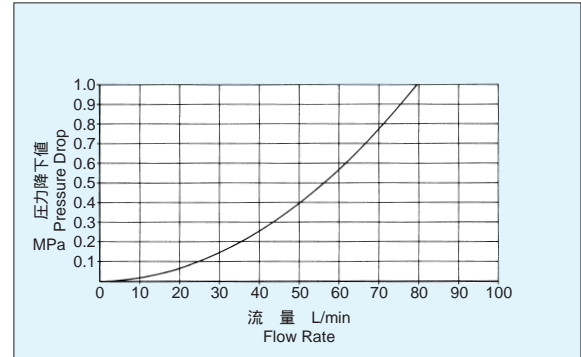
モデルナンバ Model No.	取付寸法 Mounting Dimensions									質量 Mass (kg)		
	A	B	E	F	K	L	N	P	h			
HGH-4211-10-23	85	70	65	50	25	18.5	46.5	10	9	M 8×50	4	2.4
HGH-4211-20-23	113	97	81	65	32.5	12.8	58.8	16	17.5	M16×70	4	5.6

モデルナンバ Model No.	D	D ₁	D ₂	S	T	リフト Lift	U	V	W	H	Oリング呼び番号O-Ring Size (JIS B 2401)			
											126A	126B	126C	126D
HGH-4211-10-23	22	9	10	12	39	8	49	26	80	177	P18	G25	P10	P21
HGH-4211-20-23	35	16	16	18	53	10	64	34	120	233	G30	G35	P12.5	G25

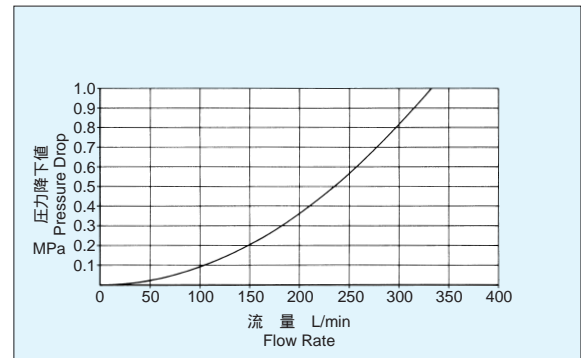
HGH - 4211 - 32 - 23 質量 Mass :13.8kg



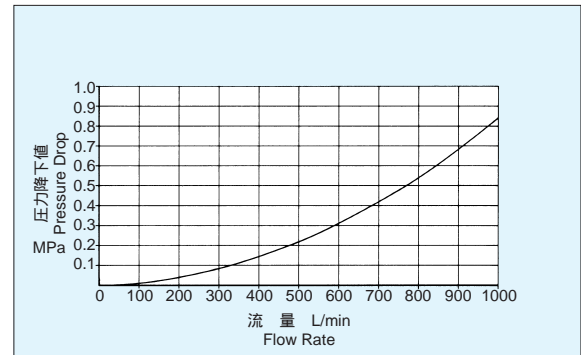
HGH - 4211 - 10 - 23



HGH - 4211 - 20 - 23



HGH - 4211 - 32 - 23



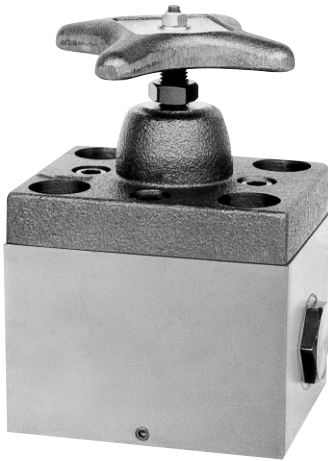
NO.1

ガスケット形ストップバルブ

Gasket Type Stop Valves

呼び径 10^A、20^A、32^A、50^A、80^A
Size

モデルナンバ Model No. **HG,HGD - 4350**



油圧記号 Symbol



標準仕様 Standard Specifications

最高使用圧力 Max. Working Pressure	35MPa
漏れ検査圧力 Seat Test Pressure	52.5MPa
耐圧検査圧力 Shell Test Pressure	52.5MPa

バルブ取付用ボルト、Oリングは付属致します。

特長

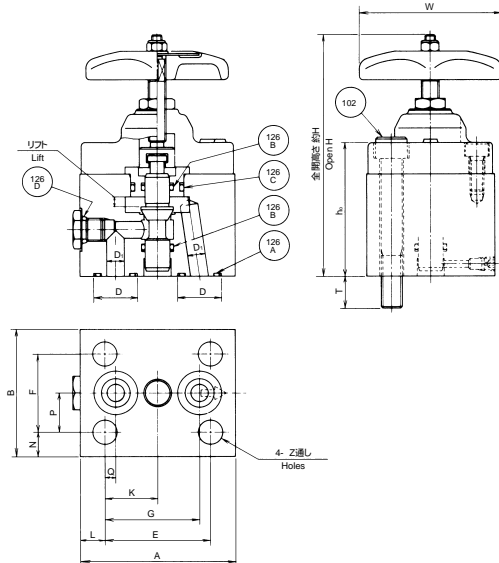
完全な圧力バランス機構で、ハンドル操作が容易で35MPaの高圧ラインに最適です。

Mounting bolts & O-ring included.

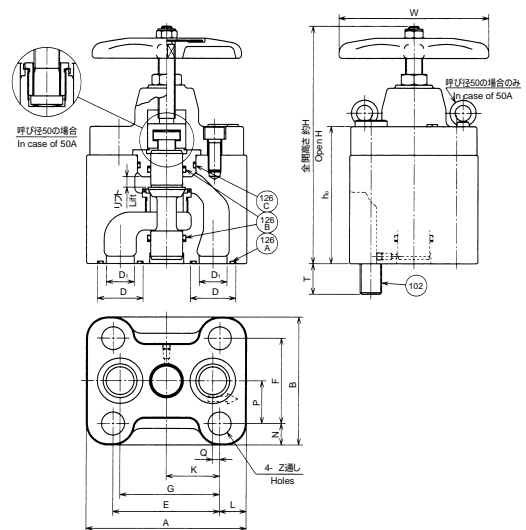
Characteristic

This valve has the merit that it is easy for you to operate the handle even in the case of high pressure 35 MPa, as it has the function of internal pressure balance.

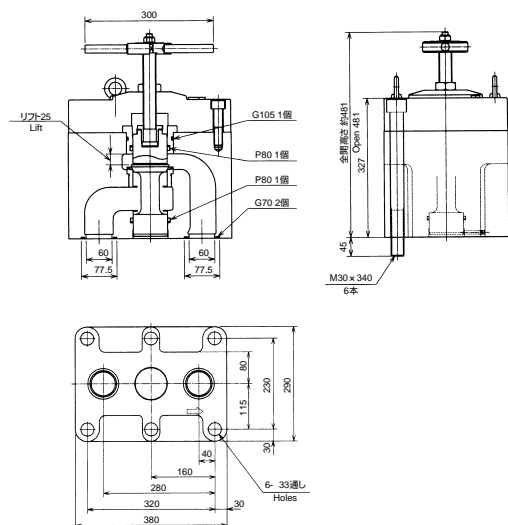
HG - 4350 - 10,20 - 23



HGD - 4350 - 32,50 - 23



HGD - 4350 - 80 - 23 質量 Mass :206kg



モデルナンバ Model No.	取付寸法 Mounting Dimensions									102ボルト Bolt		
	A	B	E	F	G	K	L	N	P	Q	呼び寸法 Size	数 No.
HG-4350-10-23	87	72	59	44	53	29.5	14	14	22	6	M12x 85	4
HG-4350-20-23	110	95	76	61	70	38	17	17	30.5	6	M16x 105	4
HGD-4350-32-23	150	120	100	80	93.5	50	25	20	40	6.5	M20x 145	4
HGD-4350-50-23	240	200	170	130	158	85	35	35	65	12	M30x 240	4

モデルナンバ Model No.	D ₁	D	T	h ₀	W	H	リフト Lift	Oリング呼び番号 O-Ring Size (JIS B 2401)				質量 Mass (kg)	
								126A	126B	126C	126D		Z
HG-4350-10-23	10	24.5	18	76	80	143.5	5	P18	P14	G25	P11	13.5	3.8
HG-4350-20-23	16	32.5	23	95	100	178	7	G25	P20	G35	P18	17.5	8.0
HGD-4350-32-23	26	42.5	29	130	140	235	10	G35	P30	G50	-	21.5	15.5
HGD-4350-50-23	40	57.5	45	220	200	345	15	G50	P50	G75	-	33	59.0

性能
データ

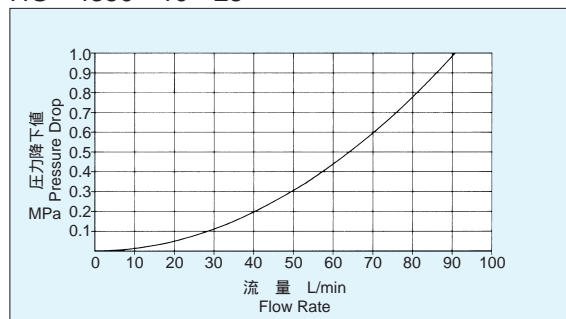
圧力降下特性

Pressure Drop Property Chart

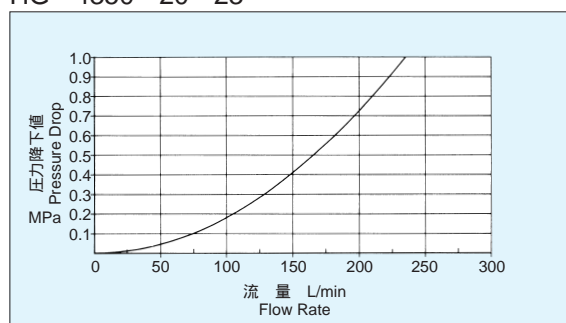
特性は粘度 $32\text{ mm}^2/\text{s}$ における代表性能です。

The following characteristic is a representative performance at viscosity $32\text{ mm}^2/\text{s}$.

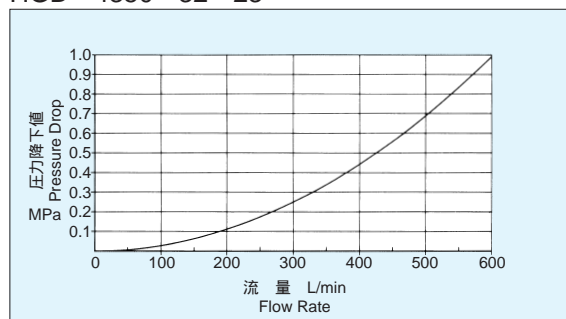
HG - 4350 - 10 - 23



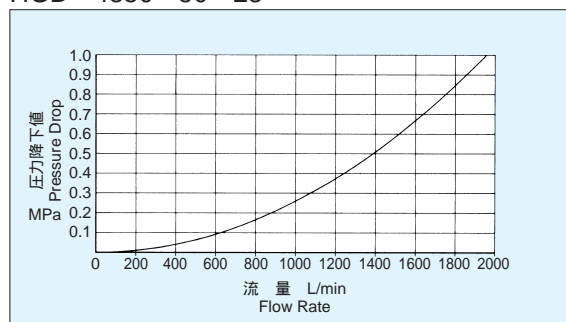
HG - 4350 - 20 - 23



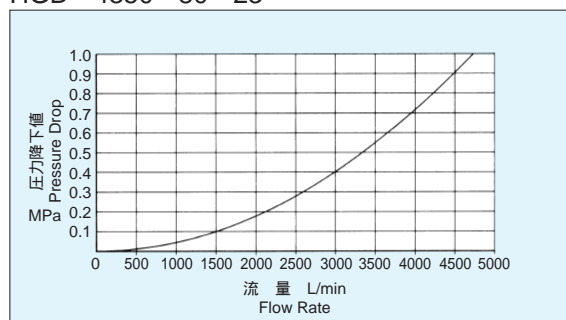
HGD - 4350 - 32 - 23



HGD - 4350 - 50 - 23



HGD - 4350 - 80 - 23



NO.1 フランジ形ストップバルブ

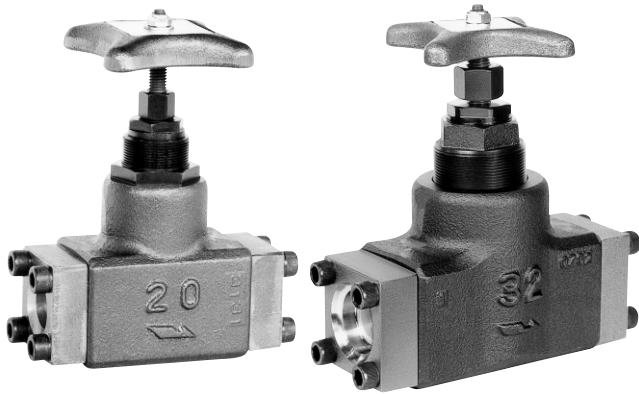
Flange Type Stop Valves

呼び径 8^A ~ 80^A
Size

モデルナンバ
Model No. HF - 4211

標準仕様 Standard Specifications

最高使用圧力 Max. Working Pressure	21MPa
漏れ検査圧力 Seat Test Pressure	31.5MPa
耐圧検査圧力 Shell Test Pressure	42MPa



油圧記号
Symbol



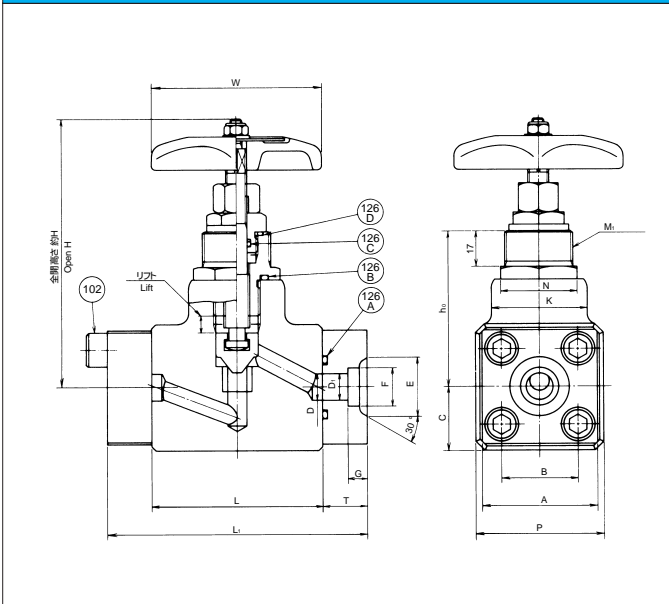
フランジは、JIS B 2291 SSA形に準じます。
ダクタイル鋳鉄制御指示の場合は、モデルナンバ^注 HFD-4211 となります。

最高使用圧力30MPa(呼び径32以下)、25MPa(呼び径40以上)御使用の場合は、モデルナンバ^注 HFZ-4211 を御選定下さい。
ユニット・パネルの表面にハンドルを出すときは、パネル取付ナット(オプション)で、バルブをパネルに取付けることができます。

Flange types should be per JIS B 2291 SSA.
Ductile cast iron . . . Model number is "HFD-4211".
Max. working pressure of 30 MPa (Size of 8A, 10A, 15A, 20A, 25A, 32A), 25MPa (Size of 40A, 50A, 65A, 80A) . . . Model number is "HFZ-4211".

When mounting valve on the unit panel, please inquire and use panel nut (option).

HF - 4211 - 8 ~ 20 - 23

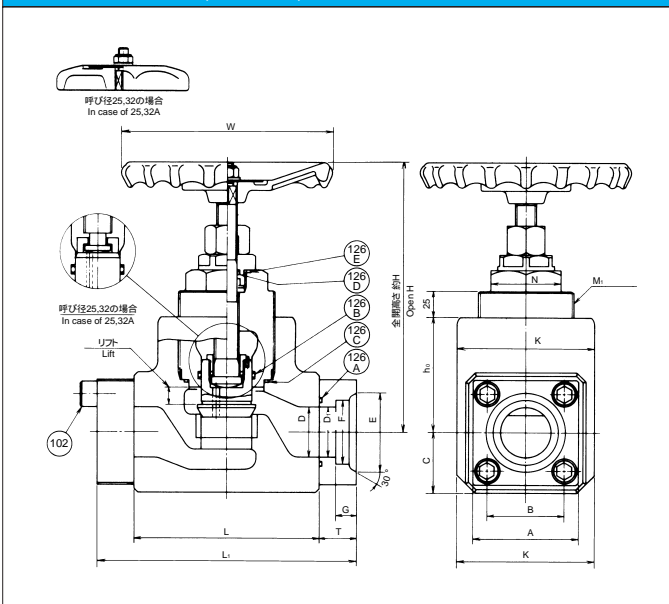


モデルナンバ Model No.	口径 Bore	面間 Distance		フランジ Flange											
		D	L	L ₁	D ₁	E	F	G	A	B	102Bボルト Bolt		T	K	P
											呼び寸法 Size	数 No.			
HF-4211-8-23	12.5	80	122	9	22	14.3	8	54	36	M10×35	8	21	45	60	
HF-4211-10-23	12.5	80	122	12.5	28	17.8	9	54	36	M10×35	8	21	45	60	
HF-4211-15-23	16	90	132	16	32	22.2	11	54	36	M10×35	8	21	52	60	
HF-4211-20-23	20	100	142	20	38	27.7	12	58	40	M10×35	8	21	60	65	

モデルナンバ Model No.	ふ た Bonnet		リフト Lift	W	H	h ₀	C	Oリング呼び番号 O-Ring Size (JIS B 2401)				質量 Mass (kg)
	六角対辺×対角 Hexagon N	M ₁						126A	126B	126C	126D	
HF-4211-8-23	35×40.4	M32×1.5	8	80	136	74	30	G25	G25	P10	P21	3.7
HF-4211-10-23	35×40.4	M32×1.5	8	80	136	74	30	G25	G25	P10	P21	3.7
HF-4211-15-23	41×47.3	M38×1.5	8	100	162	84	30	G25	G30	P12.5	G25	4.2
HF-4211-20-23	46×53.1	M40×1.5	10	120	181	97	32.5	G30	G35	P12.5	G25	5.4

呼び径8はフランジ以外は呼び径10と同一です。

HF - 4211 - 25,32 - 24,40 ~ 80 - 23



モデルナンバ Model No.	口径 Bore	面間 Distance		フランジ Flange											ふ た Bonnet	
		d	L	L ₁	D ₁	E	F	G	A	B	102ボルト Bolt		T	六角対辺×対角 Hexagon N	M ₁	
											呼び寸法 Size	数 No.				
HF-4211-25-24	25	135	189	25	45	34.5	14	68	48	M12×45	8	27	41×47.3	M 60×2		
HF-4211-32-24	31.5	150	204	31.5	56	43.2	16	76	56	M12×45	8	27	50×57.7	M 64×2		
HF-4211-40-23	37.5	160	230	37.5	63	49.1	18	92	65	M16×60	8	35	54×62.4	M 76×2		
HF-4211-50-23	47.5	175	245	47.5	75	61.1	20	100	73	M16×60	8	35	67×77.4	M 90×2		
HF-4211-65-23	60	210	298	60	95	77.1	22	128	92	M20×75	8	44	71×82	M100×2		
HF-4211-80-23	71	250	338	71	108	90	25	140	103	M22×80	8	44	77×88.9	M115×2		

モデルナンバ Model No.	h ₀	K	C	リフト Lift	W	H	Oリング呼び番号 O-Ring Size (JIS B 2401)					質量 Mass (kg)
							126A	126B	126C	126D	126E	
HF-4211-25-24	75	90	38	9	120	191	G35	P25	G 45	P12.5	G25	10.1
HF-4211-32-24	85	95	43	10	140	214	G40	P32	G 50	P16	G35	12.4
HF-4211-40-23	95	115	50	13	160	229	G50	P38	G 60	P16	G35	20.0
HF-4211-50-23	110	130	57	17	200	277	G60	P48	G 75	P20	G40	27.2
HF-4211-65-23	120	150	70	22	250	324	G75	P60	G 85	P22	G40	45.0
HF-4211-80-23	140	165	78	27	300	370	G85	P71	G100	P24	G45	61.6

NO.1

ねじ込み形ストップバルブ

Thread Type Stop Valves

呼び径 8^A ~ 32^A
Size



モデルナンバ
Model No.

HT - 4211

油圧記号
Symbol



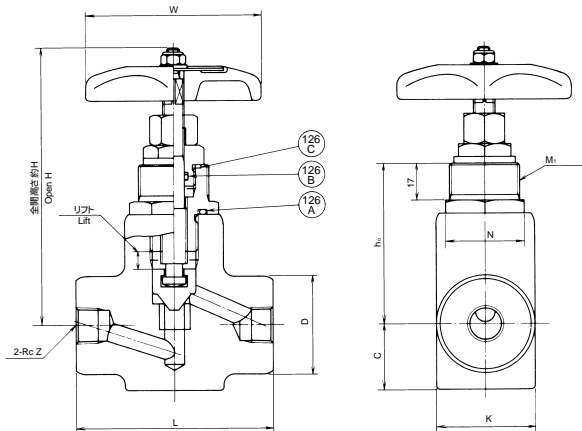
標準仕様 Standard Specifications

最高使用圧力 Max. Working Pressure	21MPa
漏れ検査圧力 Seat Test Pressure	31.5MPa
耐圧検査圧力 Shell Test Pressure	42MPa

ねじは、管用テーパねじ(JIS B 0203、Rcねじ)規格です。ユニット・パネルの表面にハンドルを出すときは、パネル取付ナット(オプション)で、バルブをパネルに取付けることができます。

Taper thread coupling type (Rc) should be per JIS B 0203. When mounting valve on the unit panel, please inquire and use panel nut (option).

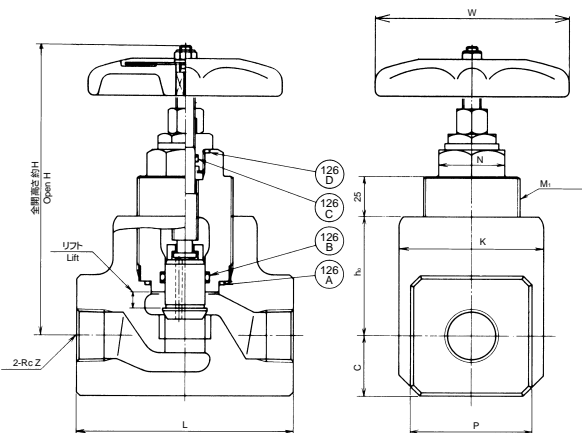
HT - 4211 - 8 ~ 20 - 23



モデルナンバ Model No.	口径 Bore Z	面間 Distance L	D	K	ふた Bonnet		h ₀	C
					六角対辺×対角 Hexagon N	M ₁		
HT-4211-8-23	1/4	90	45	45	35×40.4	M32×1.5	74	30
HT-4211-10-23	3/8	90	45	45	35×40.4	M32×1.5	74	30
HT-4211-15-23	1/2	110	52	52	41×47.3	M38×1.5	84	30
HT-4211-20-23	3/4	110	65	60	46×53.1	M40×1.5	97	32.5

モデルナンバ Model No.	リフト Lift	W	H	Oリング呼び番号 O-Ring Size (JIS B 2401)			質量 Mass (kg)
				126A	126B	126C	
HT-4211-8-23	8	80	136	G25	P10	P21	1.9
HT-4211-10-23	8	80	136	G25	P10	P21	1.9
HT-4211-15-23	8	100	162	G30	P12.5	G25	3.1
HT-4211-20-23	10	120	181	G35	P12.5	G25	4.2

HT - 4211 - 25,32 - 24



モデルナンバ Model No.	口径 Bore Z	面間 Distance L	P	C	h ₀	K	ふた Bonnet	
							六角対辺×対角 Hexagon N	M ₁
HT-4211-25-24	1	135	76	38	75	90	41×47.3	M60×2
HT-4211-32-24	1 1/4	150	86	43	85	95	50×57.7	M64×2

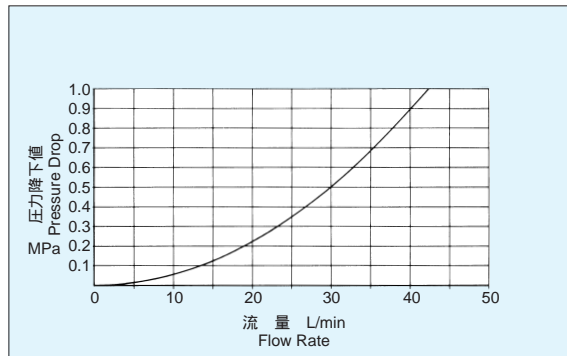
モデルナンバ Model No.	リフト Lift	W	H	Oリング呼び番号 O-Ring Size (JIS B 2401)				質量 Mass (kg)
				126A	126B	126C	126D	
HT-4211-25-24	9	120	191	G45	P25	P12.5	G25	8.2
HT-4211-32-24	10	140	214	G50	P32	P16	G35	10.3

性能 データ

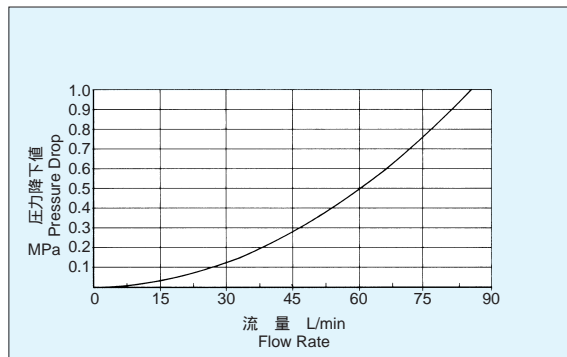
特性は粘度 $32\text{ mm}^2/\text{s}$ における代表性能です。
The following characteristic is a representative performance at viscosity $32\text{ mm}^2/\text{s}$.

圧力降下特性 Pressure Drop Property Chart 操作特性 Operating Characteristics

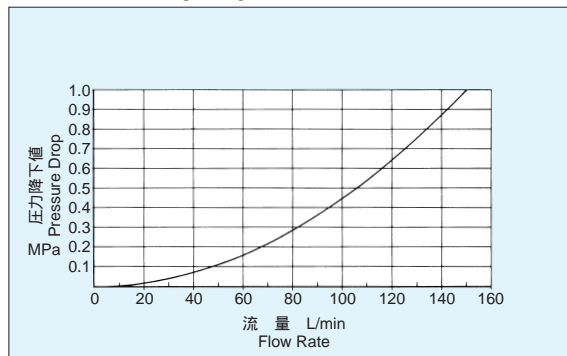
HT - 4211 - 8 - 23



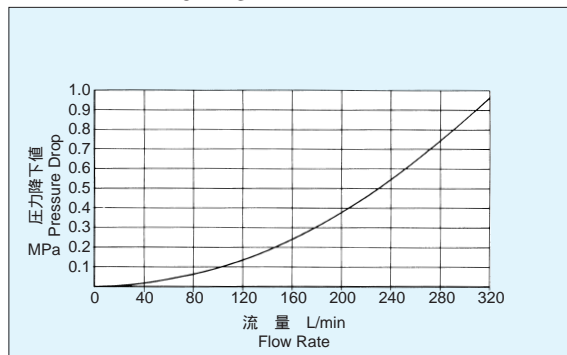
H - 4211 - 10 - 23



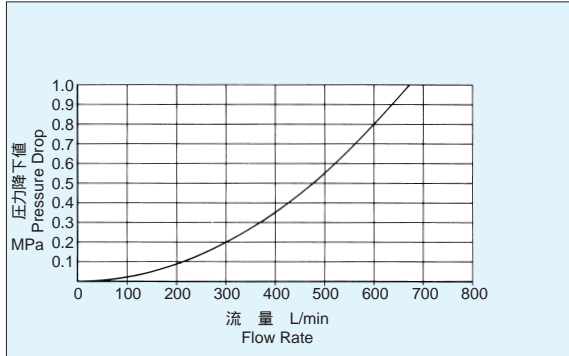
H - 4211 - 15 - 23



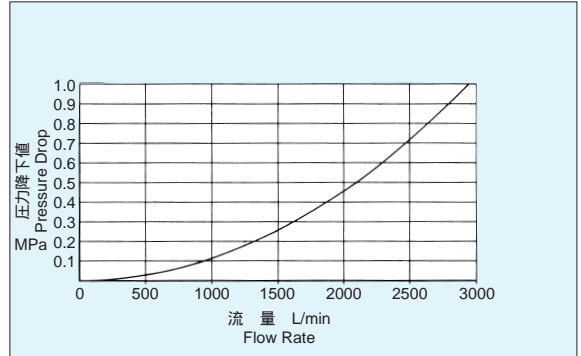
H - 4211 - 20 - 23



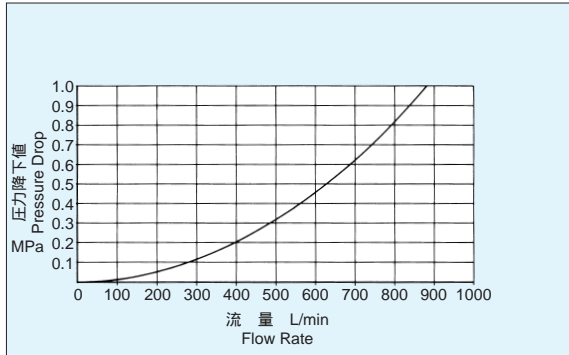
H -4211-25-24



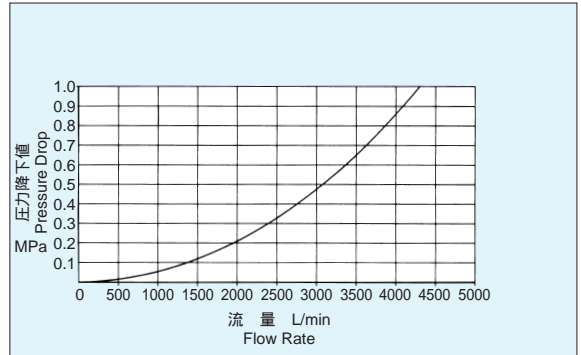
HF-4211-65-23



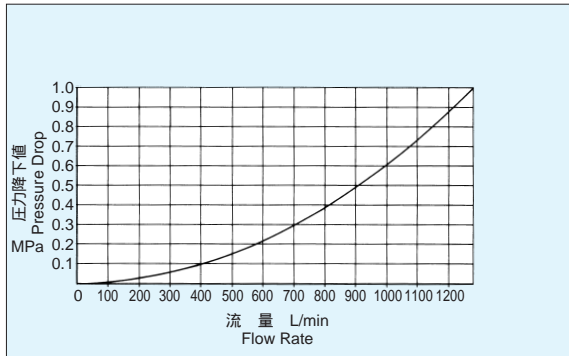
H -4211-32-24



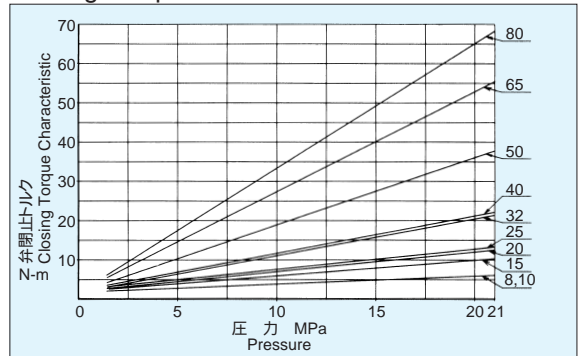
HF-4211-80-23



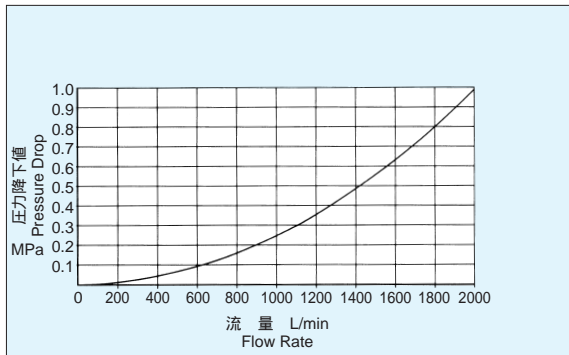
HF-4211-40-23



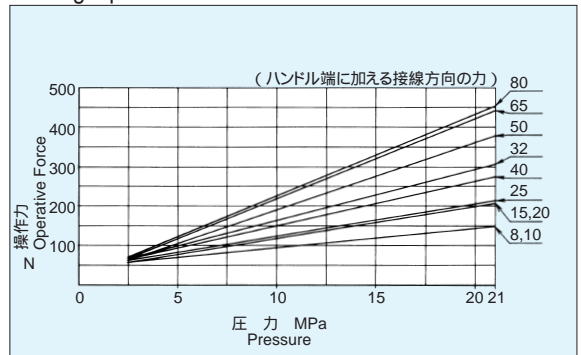
《弁閉止トルク線図》
Closing Torque Characteristic Curve



HF-4211-50-23



《弁閉止ハンドル操作力線図》
Closing Operative Force Characteristic Curve Of Handle



NO.1

フランジ形ストップバルブ

Flange Type Stop Valves

呼び径 10^A ~ 80^A
Size



油圧記号
Symbol



モデルナンバ
Model No.

HF - 4353

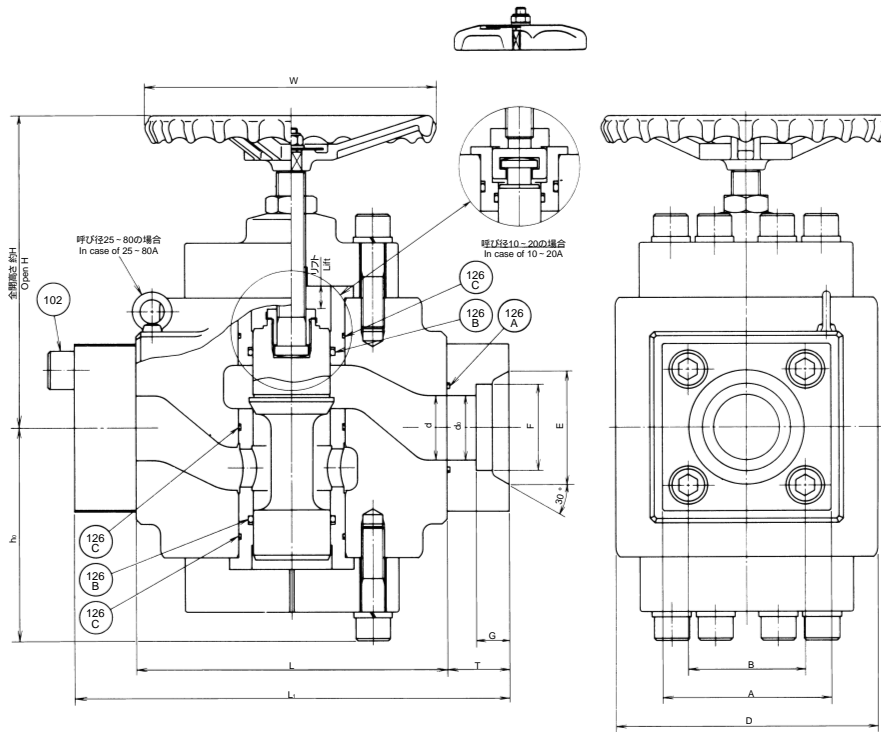
標準仕様 Standard Specifications

最高使用圧力 Max. Working Pressure	35MPa
漏れ検査圧力 Seat Test Pressure	52.5MPa
耐圧検査圧力 Shell Test Pressure	52.5MPa

完全な圧力バランス機構でハンドル操作が容易で35MPaの高圧ラインに最適です。

This valve has the merit that it is easy for you to operate the handle even in the case of high pressure 35 MPa, as it has the function of internal pressure balance.

HF - 4353 - 10 ~ 20 - 23,25 ~ 80 - 22

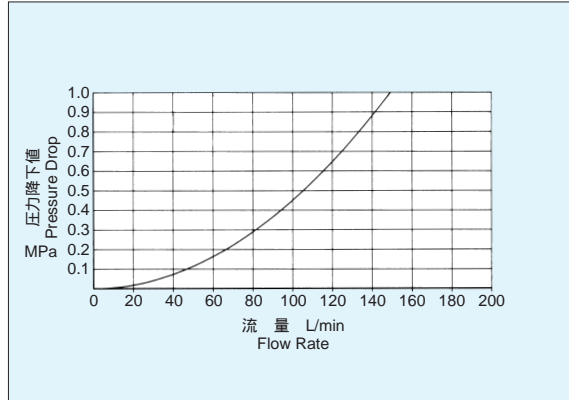


モデルナンバ Model No.	口径 Bore		フランジ Flange										リフト Lift	W	h ₀	H	Oリング呼び番号 O-Ring Size (JIS B 2401)			質量 Mass (kg)	
	d	L	L ₁	d ₀	E	F	G	A	B	102ボルト Bolt		T					D	126A	126B		126C
										呼び寸法 Size	数 No.										
HF-4353-10-23	11	100	150	11	32	17.8	15	74	44	M12x 45	8	25	85	7	100	75	129	G25	P16	G 30	9.5
HF-4353-15-23	16.5	120	170	12.5	36	22.2	15	78	49	M12x 45	8	25	100	10	120	91	154	G30	P22	G 35	13.2
HF-4353-20-23				16.5	44	27.7	17														13.1
HF-4353-25-22	30	180	244	21.5	50	34.5	19	100	65	M16x 55	8	32	140	14	160	119	202	G40	P38	G 50	32.3
HF-4353-32-22				30	61	43.2	20														32.1
HF-4353-40-22	47.5	230	326	34	68	49.1	23	125	84	M20x 75	8	48	170	17	200	156	259	G60	P58	G 75	64.2
HF-4353-50-22				47.5	81	61.1	28														62.9
HF-4353-65-22	57.5	260	376	57.5	103	77.1	31	162	110	M27x 100	8	58	220	20	250	191	307	G75	P67	G 85	117.5
HF-4353-80-22	67	320	448	67	120	90	34	174	120	M27x 100	8	64	270	23	300	222	352	G85	P80	G105	175

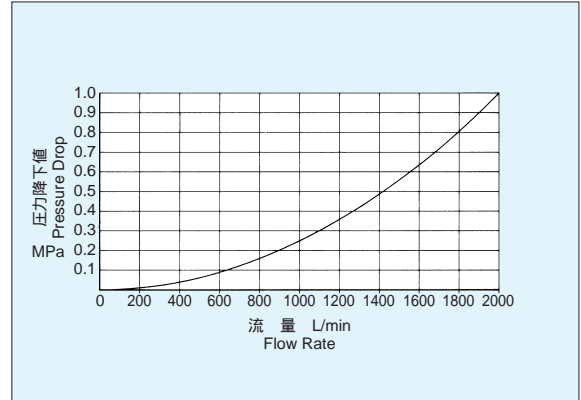
特性は粘度 $32\text{mm}^2/\text{s}$ における代表性能です。

The following characteristic is a representative performance at viscosity $32\text{mm}^2/\text{s}$.

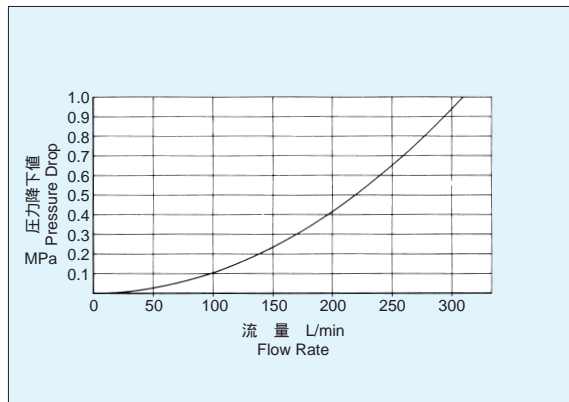
HF - 4353 - 10 - 23



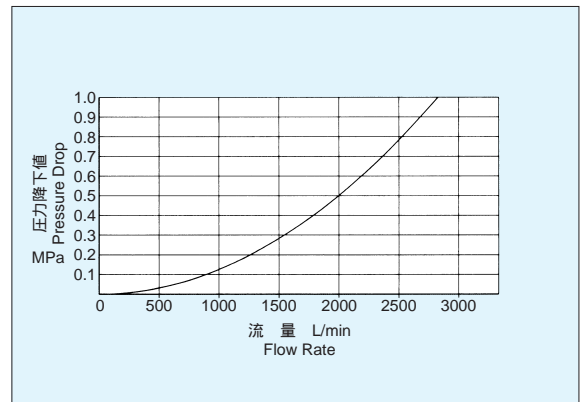
HF - 4353 - 50 - 22



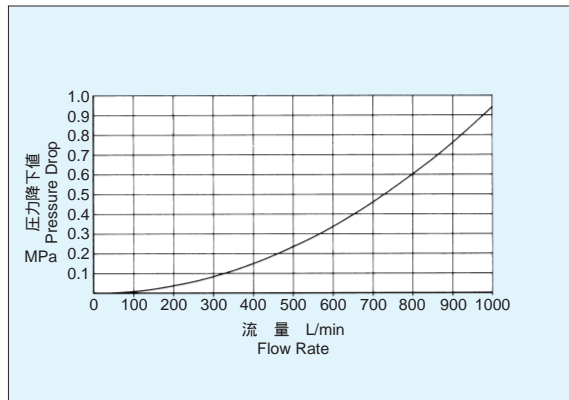
HF-4353-20-23



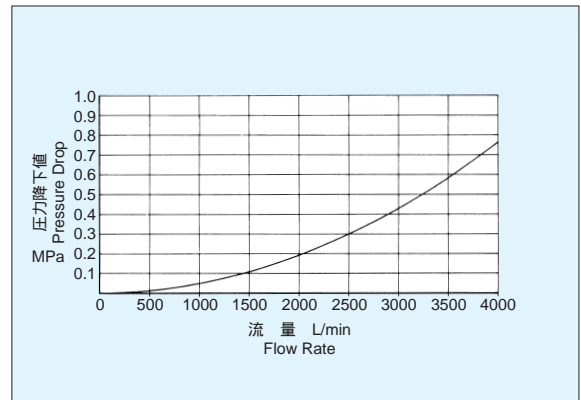
HF-4353-65-22



HF - 4353 - 32 - 22



HF - 4353 - 80 - 22



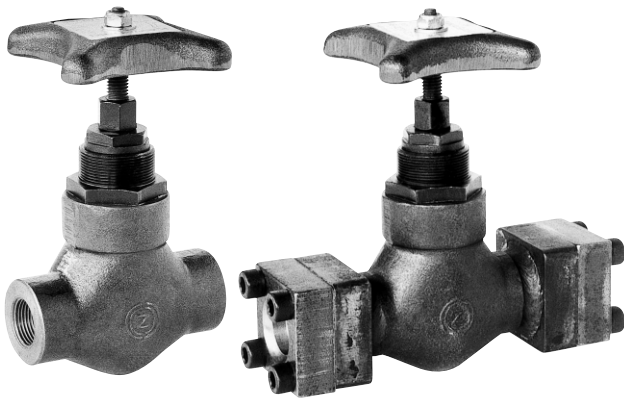
NO.1

鍛造製ストップバルブ ねじ込形、フランジ形

Forged Carbon Steel Stop Valves Screwed・Flange Type

呼び径 8^A ~ 50^A
Size

モデルナンバ Model No. HT, HFS - 1211



油圧記号 Symbol



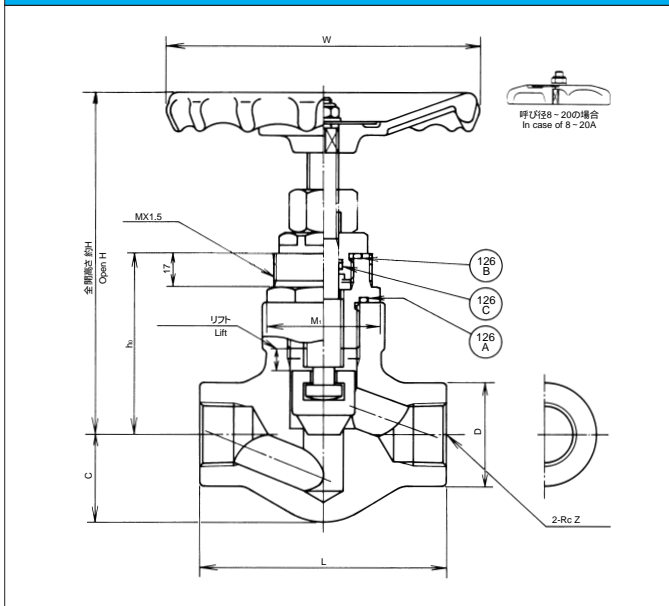
標準仕様 Standard Specifications

最高使用圧力 Max. Working Pressure	21MPa
漏れ検査圧力 Seat Test Pressure	31.5MPa
耐圧検査圧力 Shell Test Pressure	42MPa

ねじは、管用テーパねじ (JIS B 0203、Rcねじ) 規格です。
フランジは、JIS B 2291 SSA形に準じます。
ユニット・パネルの表面にハンドルを出すときは、パネル取付ナット (オプション) で、バルブをパネルに取り付けることができます。

Taper thread coupling type (Rc) should be per JIS B 0203.
Flange types should be per JIS B 2291 SSA.
When mounting valve on the unit panel, please inquire and use panel nut (option).

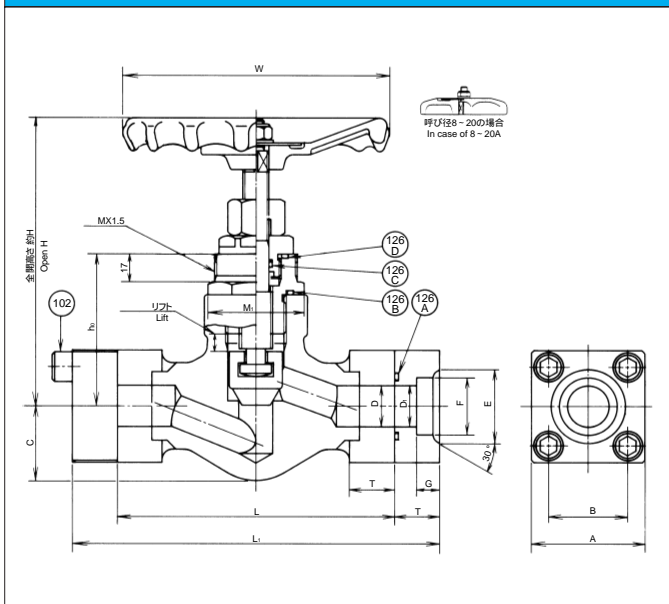
HT - 1211 - 8 ~ 50 - 23



モデルナンバ Model No.	口径 Bore Z	面間 Distance		D	ふ た Bonnet		
		L	L ₁		六角対辺×対角 Hexagon M ₁	M	h ₀
HT-1211- 8-23	1/8	80	30	30	35×40.4	M32	66
HT-1211-10-23	3/8	80	30	30	35×40.4	M32	66
HT-1211-15-23	1/2	90	38	38	41×47.3	M38	76
HT-1211-20-23	3/4	110	46	46	46×53.1	M40	88
HT-1211-25-23	1	125	53	53	50×57.7	M50	93
HT-1211-32-23	1 1/4	150	63	63	58×67	M56	103
HT-1211-40-23	1 1/2	175	71	71	67×77.4	M56	117
HT-1211-50-23	2	210	86	86	77×88.9	M64	133

モデルナンバ Model No.	リフト Lift t	W	H	C	Oリング呼び番号 O-Ring Size (JIS B 2401)			質量 Mass (kg)
					126A	126B	126C	
HT-1211- 8-23	8	80	128	25	G25	P21	P10	1.3
HT-1211-10-23	8	80	128	25	G25	P21	P10	1.3
HT-1211-15-23	8	100	154	31	G30	G25	P12.5	2.0
HT-1211-20-23	10	120	172	38	G35	G25	P12.5	3.3
HT-1211-25-23	11	160	185	45	G40	G35	P16	5.2
HT-1211-32-23	12	200	216	53.5	G45	G40	P20	7.7
HT-1211-40-23	14	200	234	63	G55	G40	P20	11.3
HT-1211-50-23	18	250	273	77	G65	G45	P24	17.2

HFS - 1211 - 8 ~ 50 - 23



モデルナンバ Model No.	口径 Bore		面間 Distance							フランジ Flange				ふ た Bonnet	
	D	L	L ₁	D ₁	E	F	G	A	B	102ボルト Bolt 呼び寸法 Size	取付 No.	T	六角対辺×対角 Hexagon	M ₁	M
HFS-1211- 8-23	12.5	114	156	9	22	14.3	8	54	36	M10×35	8	21	35×40.4	M32	
HFS-1211-10-23	12.5	114	156	12.5	28	17.8	9	54	36	M10×35	8	21	35×40.4	M32	
HFS-1211-15-23	16	124	166	16	32	22.2	11	54	36	M10×35	8	21	41×47.3	M38	
HFS-1211-20-23	20	144	186	20	38	27.7	12	58	40	M10×35	8	21	46×53.1	M40	
HFS-1211-25-23	25	167	221	25	45	34.5	14	68	48	M12×45	8	27	50×57.7	M50	
HFS-1211-32-23	31.5	192	246	31.5	56	43.2	16	76	56	M12×45	8	27	58×67	M56	
HFS-1211-40-23	37.5	230	300	37.5	63	49.1	18	92	65	M16×60	8	35	67×77.4	M56	
HFS-1211-50-23	47.5	265	335	47.5	75	61.1	20	100	73	M16×60	8	35	77×88.9	M64	

モデルナンバ Model No.	h ₀	リフト Lift t	w	H	C	Oリング呼び番号 O-Ring Size (JIS B 2401)				質量 Mass (kg)
						126A	126B	126C	126D	
HFS-1211- 8-23	66	8	80	128	25	G25	G25	P10	P21	3.1
HFS-1211-10-23	66	8	80	128	25	G25	G25	P10	P21	3.1
HFS-1211-15-23	76	8	100	154	31	G25	G30	P12.5	G25	3.7
HFS-1211-20-23	88	10	120	172	38	G30	G35	P12.5	G25	5.0
HFS-1211-25-23	93	11	160	185	45	G35	G40	P16	G35	8.1
HFS-1211-32-23	103	12	200	216	53.5	G40	G45	P20	G40	11.7
HFS-1211-40-23	117	14	200	234	63	G50	G55	P20	G40	18.0
HFS-1211-50-23	133	18	250	273	77	G60	G65	P24	G45	26.3

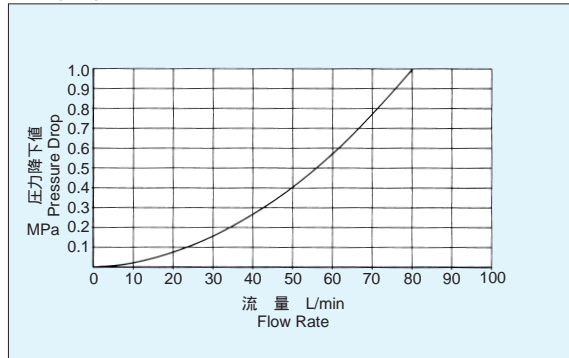
圧力降下特性

Pressure Drop Property Chart

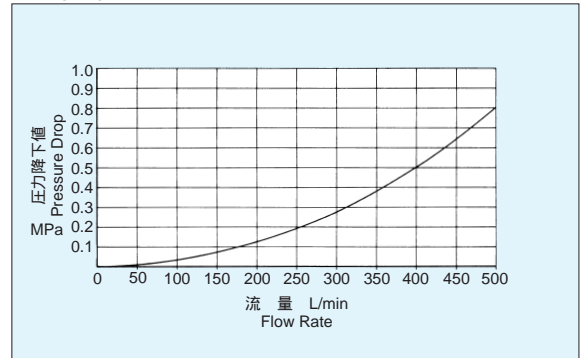
特性は粘度 $32\text{mm}^2/\text{s}$ における代表性能です。

The following characteristic is a representative performance at viscosity $32\text{mm}^2/\text{s}$.

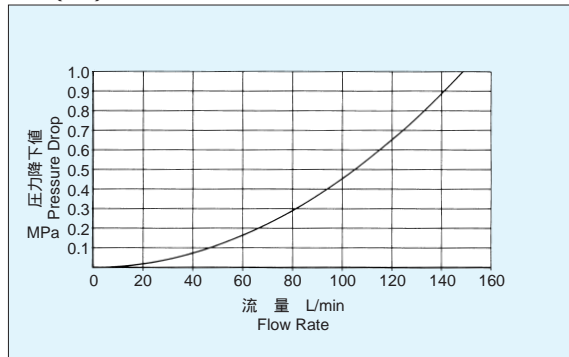
H (S)-1211-10-23



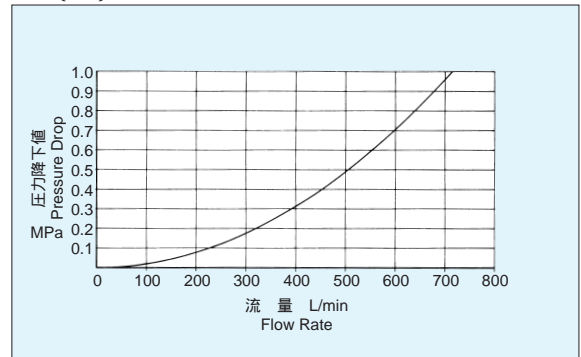
H (S)-1211-32-23



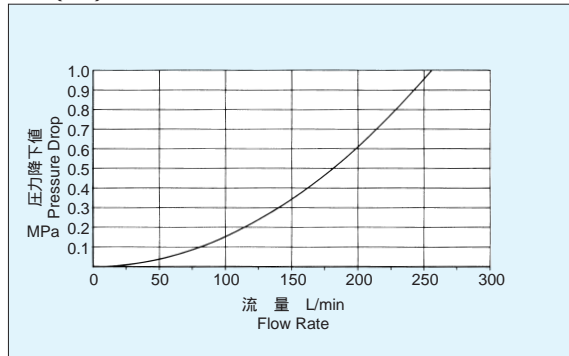
H (S)-1211-15-23



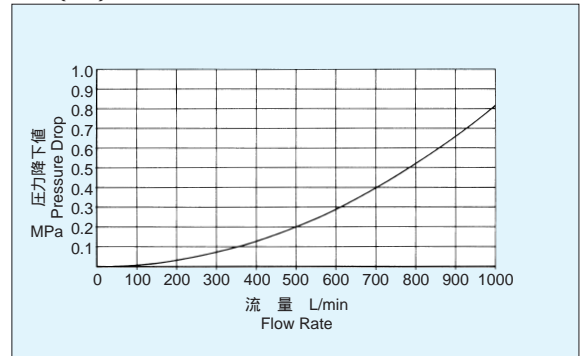
H (S)-1211-40-23



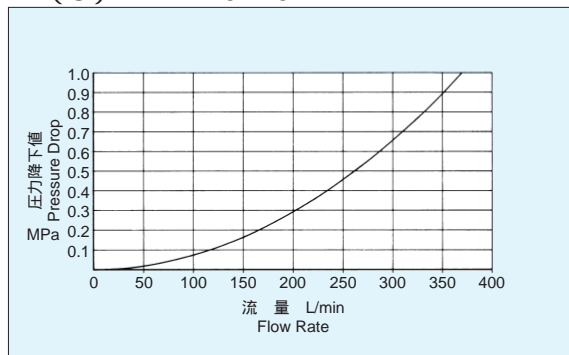
H (S)-1211-20-23



H (S)-1211-50-23



H (S)-1211-25-23



NO.1

鋳鋼製フランジ形ストップバルブ

Carbon Steel Flange Type Stop Valves

呼び径 8^A ~ 80^A
Size

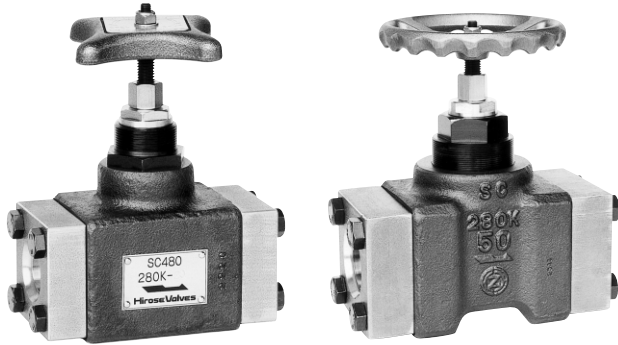
(財)日本海事協会 鋼船規則準拠
使用形式承認番号 92 FV901B

モデルナンバ
Model No. **HF - 1280**

標準仕様 Standard Specifications

最高使用圧力 Max. Working Pressure	28MPa
漏れ検査圧力 Seat Test Pressure	31MPa
耐圧検査圧力 Shell Test Pressure	42MPa

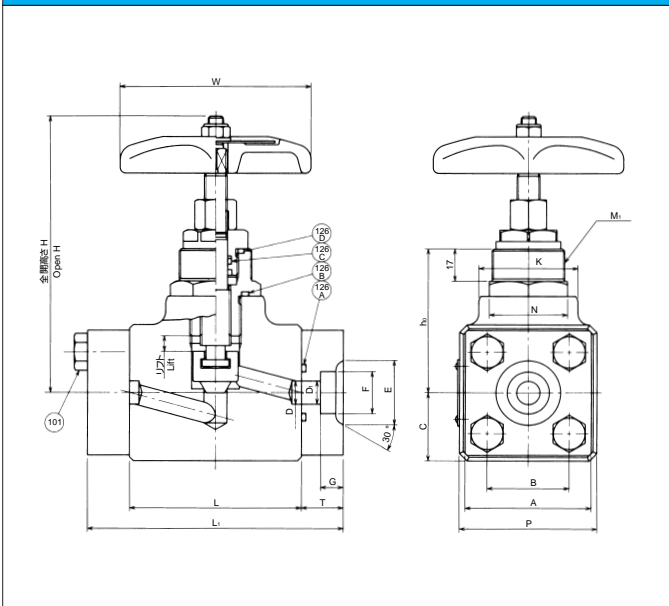
油圧記号
Symbol



フランジは、JIS F 7806 280Kに準じます。
ユニット・パネルの表面にハンドルを出すときは、パネル取付ナット(オプション)で、バルブをパネルに取付けることができます。

Flange types should be per JIS F 7806, 280K flange.
When mounting valve on the unit panel, please inquire and use panel nut (option).

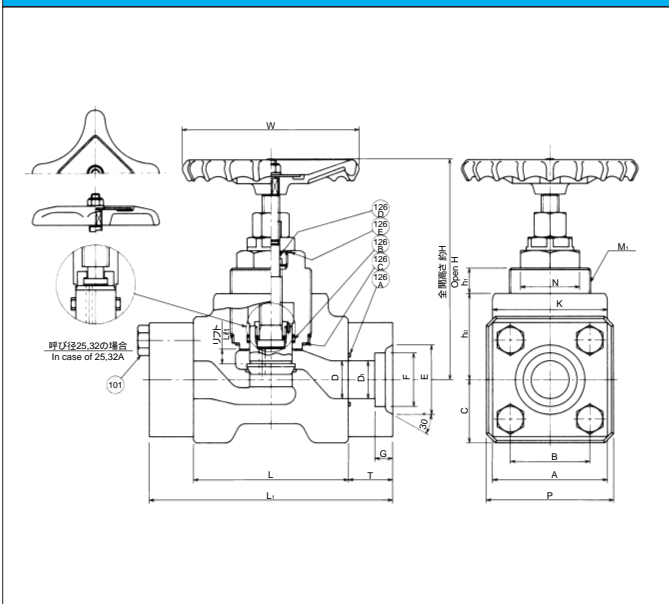
HF - 1280 - 8 ~ 20 - 11



モデルナンバ Model No.	口径 Bore	高寸 Distance				相 フランジ Flange								ふた Bonnet	
		D	L	L ₁	P	D ₁	E	F	G	A	B	101ボルト Bolt 呼び寸法 Size	数 No.	T	六角対辺×対角 Hexagon N
HF-1280-8-11	12.3	90	134	72	7.8	24	14.3	10	66	43	M10×40	8	22	41×47.3	M38×1.5
HF-1280-10-11	12.3	90	134	72	10.9	30	17.8	10	66	43	M10×40	8	22	41×47.3	M38×1.5
HF-1280-15-11	12.3	90	134	72	12.3	34	22.2	12	66	43	M10×40	8	22	41×47.3	M38×1.5
HF-1280-20-11	16.2	100	150	79	16.2	40	27.7	12	72	48	M10×40	8	25	46×53.1	M40×1.5

モデルナンバ Model No.	リフト Lift	W	H	h ₀	c	Oリング呼び番号 O-Ring Size (JIS B 2401)				質量 Mass (kg)	
						126A	126B	126C	126D		
HF-1280-8-11	52	8	100	155	76	36	P20	G30	P12.5	G25	5.9
HF-1280-10-11	52	8	100	155	76	36	P20	G30	P12.5	G25	5.9
HF-1280-15-11	52	8	100	155	76	36	P20	G30	P12.5	G25	5.9
HF-1280-20-11	60	10	120	173	89	39.5	G25	G35	P12.5	G25	7.8

HF - 1280 - 25 ~ 80 - 11



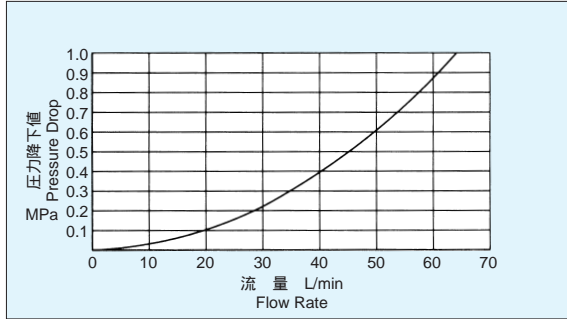
モデルナンバ Model No.	口径 Bore	高寸 Distance				相 フランジ Flange								ふた Bonnet	
		D	L	L ₁	P	D ₁	E	F	G	A	B	101ボルト Bolt 呼び寸法 Size	数 No.	T	六角対辺×対角 Hexagon N
HF-1280-25-11	21.2	135	205	93	21.2	48	34.5	14	85	58	M12×50	8	35	41×47.3	M 60×2
HF-1280-32-11	29.9	150	220	106	29.9	60	43.2	18	98	68	M16×60	8	35	50×57.7	M 64×2
HF-1280-40-11	34.4	160	240	113	34.4	66	49.1	20	105	74	M16×65	8	40	54×62.4	M 76×2
HF-1280-50-11	43.1	175	275	144	43.1	79	61.1	20	130	90	M20×80	8	50	67×77.4	M 90×2
HF-1280-65-11	57.3	210	330	162	57.3	100	77.1	25	150	108	M22×95	8	60	71×82	M100×2
HF-1280-80-11	66.9	250	380	186	66.9	114	90	25	170	120	M24×100	8	65	77×88.9	M115×2

モデルナンバ Model No.	リフト Lift	W	H	h ₀	C	Oリング呼び番号 O-Ring Size (JIS B 2401)					質量 Mass (kg)		
						126A	126B	126C	126D	126E			
HF-1280-25-11	67	27	88	46.5	9	120	185	G30	P25	G 45	P12.5	G25	13.4
HF-1280-32-11	76	27	95	53	10	140	207	G40	P32	G 50	P16	G35	18.4
HF-1280-40-11	84	29	108	56.5	13	160	222	G45	P38	G 60	P16	G35	23.4
HF-1280-50-11	98	29	130	72	17	200	269	G55	P48	G 75	P20	G40	41.1
HF-1280-65-11	108	29	145	81	22	250	316	G70	P60	G 85	P22	G40	60.1
HF-1280-80-11	129	29	165	93	27	300	363	G80	P71	G100	P24	G45	88.1

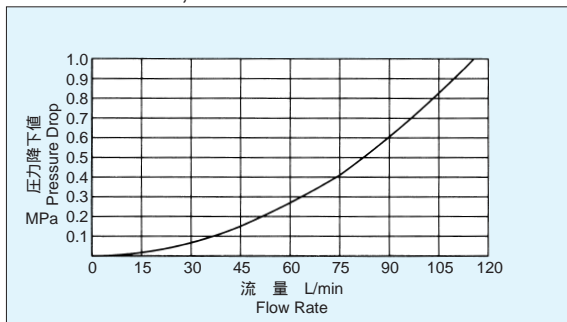
特性は粘度 $32\text{mm}^2/\text{s}$ における代表性能です。

The following characteristic is a representative performance at viscosity $32\text{mm}^2/\text{s}$.

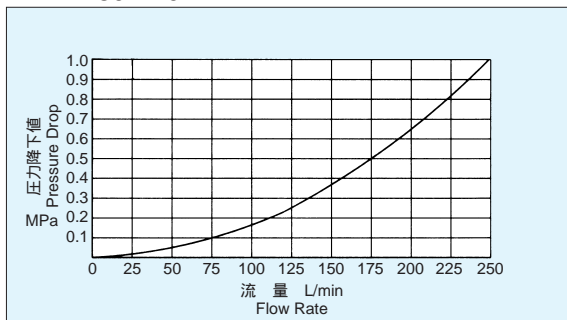
HF - 1280 - 8 - 11



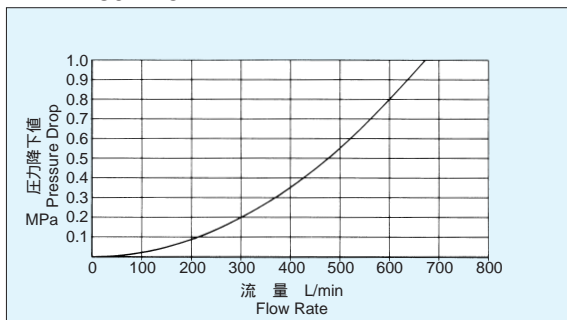
HF - 1280 - 10,15 - 11



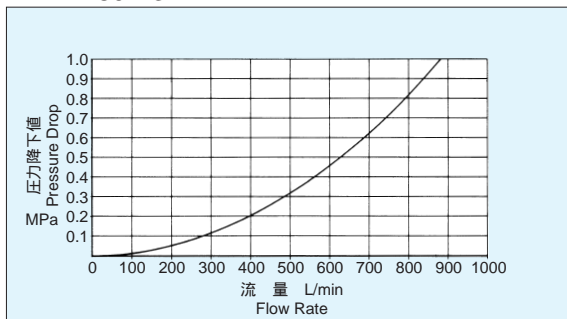
HF - 1280 - 20 - 11



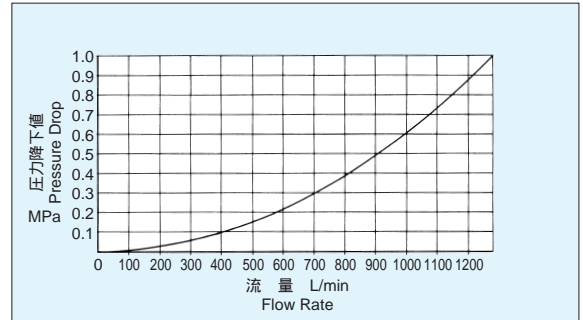
HF - 1280 - 25 - 11



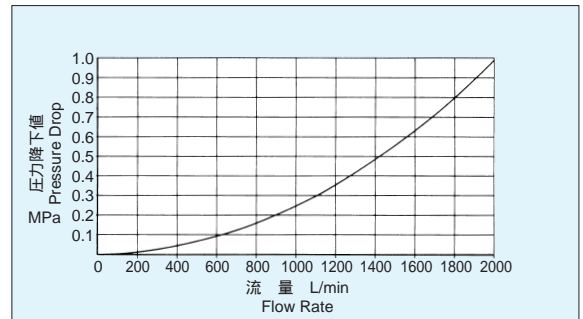
HF - 1280 - 32 - 11



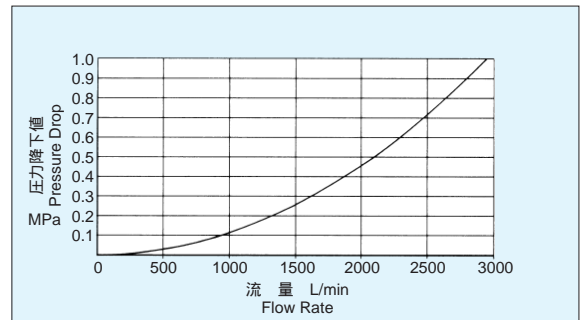
HF - 1280 - 40 - 11



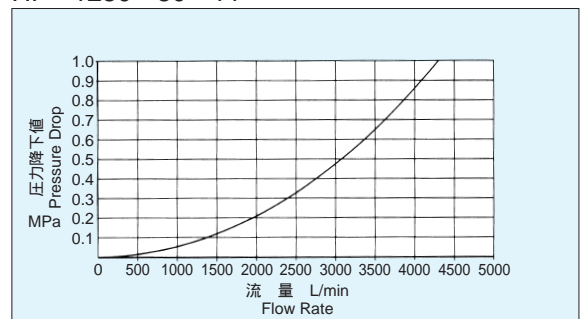
HF - 1280 - 50 - 11



HF - 1280 - 65 - 11



HF - 1280 - 80 - 11



NO.2

ガスケット形両絞りストップバルブ

Gasket Type Throttle Stop Valves

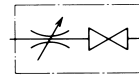
呼び径 10^A、20^A、32^A、50^A
Size

モデルナンバ
Model No.

HG - 8210



油圧記号
Symbol



バルブ取付用ボルト、Oリングは附属致します。

概要

両絞りストップバルブは、油圧ラインの流量調整の目的に用います。

このバルブは、前後の圧力差を一定にした条件下ではバルブの開度と流量が比例し、バルブを閉じたとき、流体は完全に遮断されます。流体の流れ方向が反対のときも、これらの性能は変わりません。

Mounting bolts & O-ring included.

Outline:

The throttle stop valve is used for the flow rate limit of hydraulic circuit.

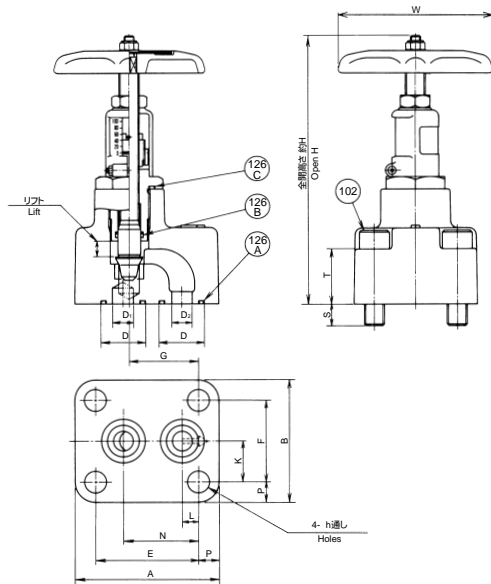
Turning the handle to the right make decrease the flow and cut off the flow finally. Turning the handle to the left make increase the flow in proportion to opening degree, on condition that pressure difference of inlet and outlet is constant.

Performance is the same as the reverse flow.

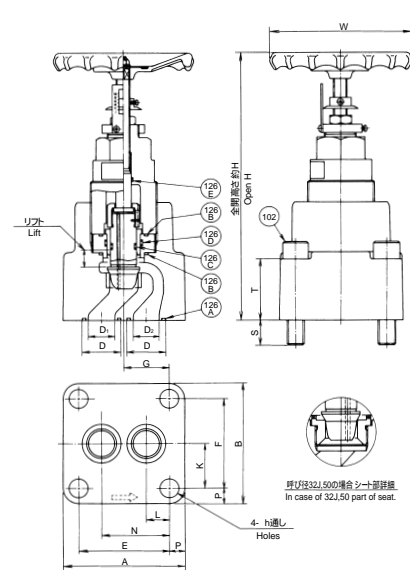
標準仕様 Standard Specifications

最高使用圧力 Max. Working Pressure	21MPa
漏れ検査圧力 Seat Test Pressure	31.5MPa
耐圧検査圧力 Shell Test Pressure	42MPa

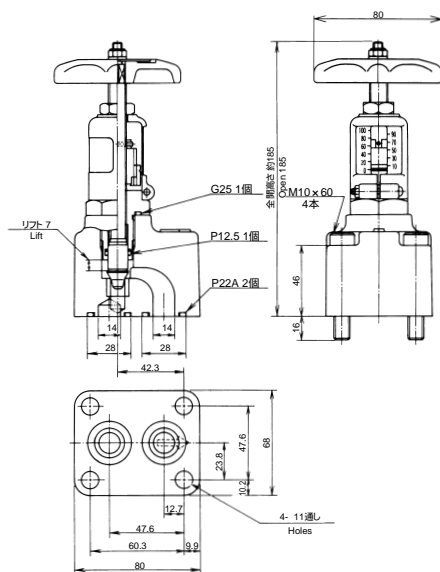
HG - 8210 - 10,20 - 23



HG - 8210 - 32,32J,50 - 22



HG - 8210 - 10J - 23 質量 Mass :2.7kg



モデルナンバ Model No.	取付寸法 Mounting Dimensions											質量 Mass			
	D	D ₁	D ₂	S	T	リフト Lift	W	H	A	B	E		F	G	L
HG-8210-10-23	22	9	10	13	33	7	80	180	85	70	65	50	46.5	18.5	25
HG-8210-20-23	35	16	16	17	44	12.5	120	228	113	97	81	65	53.8	12.8	32.5
HG-8210-32-22	45	30	30	29	72	19	160	333	140	140	104	104	52	26.6	52
HG-8210-32J-22	45	30	30	29	72	15	140	295	127	127	92	92	46	20.6	46
HG-8210-50-22	65	48	48	31	90	23	180	380	180	160	140	120	82	30	60

モデルナンバ Model No.	取付寸法 Mounting Dimensions				Oリング呼び番号 O-Ring Size (JIS B 2401)					質量 Mass (kg)
	N	P	h	102ボルト Bolt 呼び寸法 Size 数 No.	126A	126B	126C	126D	126E	
HG-8210-10-23	46.5	10	9	M 8 x 45 4	P18	P12.5	G25	-	-	2.5
HG-8210-20-23	58.8	16	17.5	M16 x 60 4	G30	P18	G35	-	-	5.9
HG-8210-32-22	77.4	18	21.5	M20 x 100 4	G40	G50	P24	P38	P18	17
HG-8210-32J-22	71.4	17.5	21.5	M20 x 100 4	G40	G50	P20	P32	P15	13.4
HG-8210-50-22	110	20	24	M22 x 120 4	G60	G75	P30	P44	P20	28.8

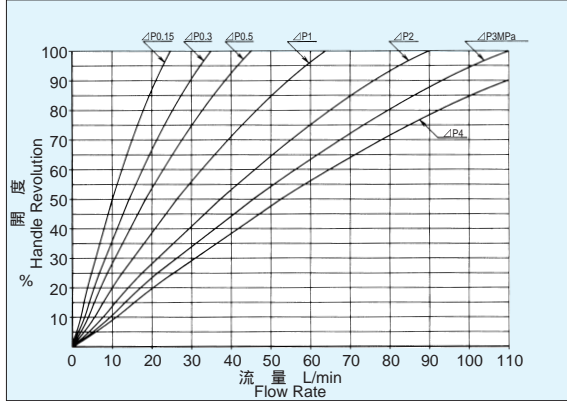
圧力降下特性

Pressure Drop Property Chart

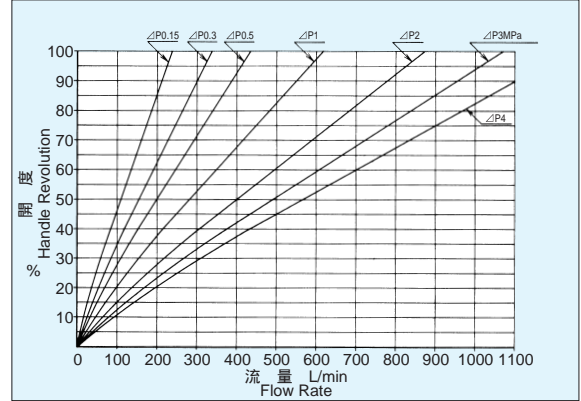
特性は粘度 $32\text{mm}^2/\text{s}$ における代表性能です。

The following characteristic is a representative performance at viscosity $32\text{mm}^2/\text{s}$.

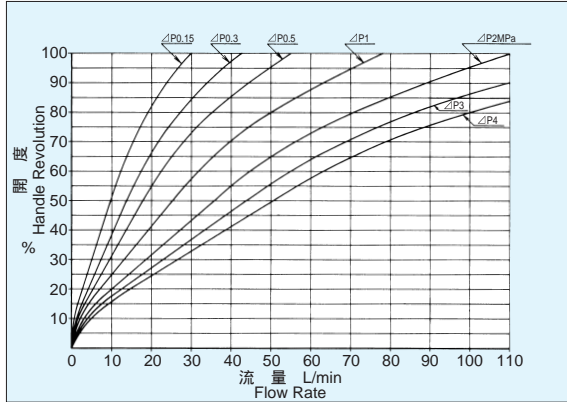
HG - 8210 - 10 - 23



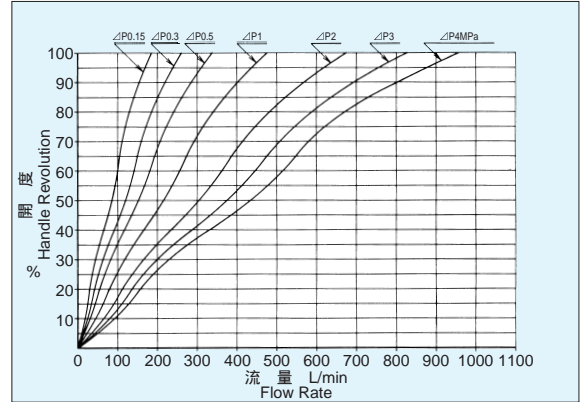
HG - 8210 - 32 - 22



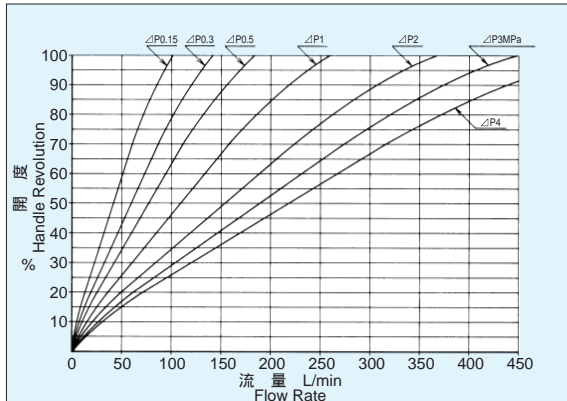
HG - 8210 - 10J - 23



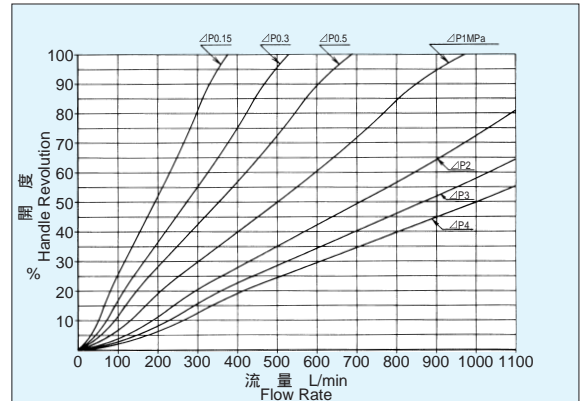
HG - 8210 - 32J - 22



HG - 8210 - 20 - 23



HG - 8210 - 50 - 22



NO.2

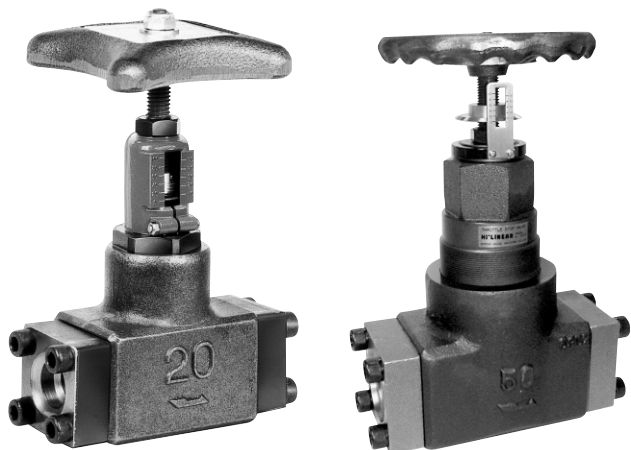
フランジ形両絞リストップバルブ

Flange Type Throttle Stop Valves

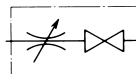
呼び径 10^A ~ 80^A
Size

モデルナンバ
Model No.

HF - 8210



油圧記号
Symbol



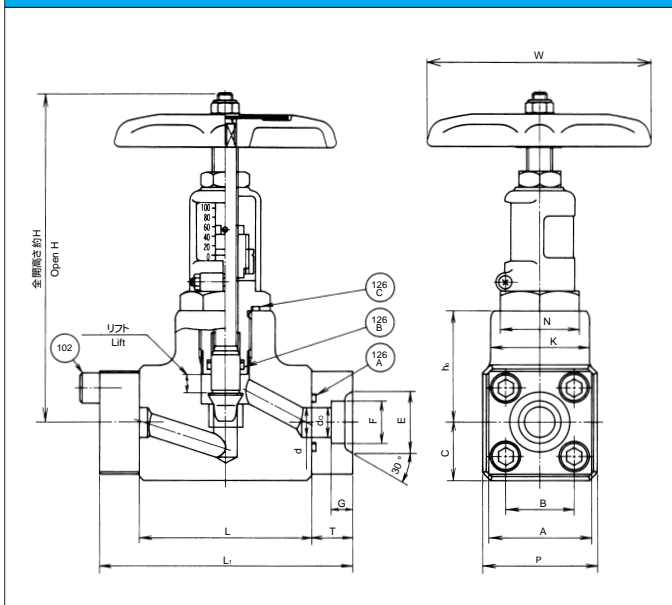
標準仕様 Standard Specifications

最高使用圧力 Max. Working Pressure	21MPa
漏れ検査圧力 Seat Test Pressure	31.5MPa
耐圧検査圧力 Shell Test Pressure	42MPa

フランジは、JIS B 2291 SSA形に準じます。
呼び径25A以上は、ユニット・パネルの表面にハンドルを出すとき、パネル取付ナット（オプション）でバルブをパネルに取り付けることができます。

Flange types should be per JIS B 2291 SSA.
When mounting valve on the unit panel, please inquire and use panel nut (option) . . . (Size of 25A, 32A, 40A, 50A, 65A, 80A)

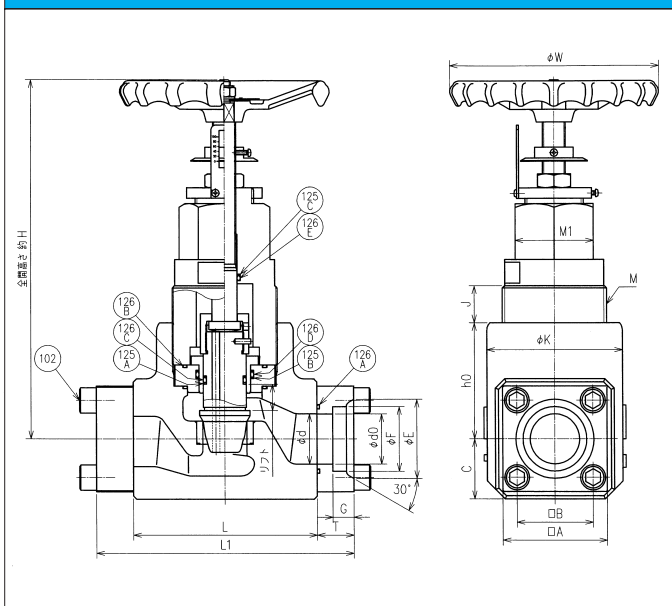
HF - 8210 - 10 ~ 20 - 24



モデルナンバ Model No.	口径 Bore d	面間 Distance		フランジ Flange								102ボルト Bolt		
		L	L ₁	d ₀	E	F	G	A	B	呼び寸法 Size	数 No.	T		
		HF-8210-10-24	12.5	80	122	12.5	28	17.8	9	54	36	M10x35	8	21
HF-8210-15-24	16	90	132	16	32	22.2	11	54	36	M10x35	8	21		
HF-8210-20-24	20	100	142	20	38	27.7	12	58	40	M10x35	8	21		

モデルナンバ Model No.	N	C	P	h ₀	K	リフト Lift W	H	Oリング呼び番号 O-Ring Size (JIS B 2401)			質量 Mass (kg)
								126A	126B	126C	
								HF-8210-10-24	36x41.6	30	
HF-8210-15-24	41x47.3	30	60	59	52	9.3	100	G25	P15	G30	5.3
HF-8210-20-24	46x53.1	32.5	65	72	60	12.5	120	G30	P18	G35	6.2

HF - 8210 - 25 ~ 80 - 24



モデルナンバ Model No.	口径 Bore d	面間 Distance		フランジ Flange								102ボルト Bolt			
		L	L ₁	d ₀	E	F	G	A	B	呼び寸法 Size	数 No.	T			
		HF-8210-25-24	25	135	189	25	45	34.5	14	68	48	M12x45	8	27	75
HF-8210-32-24	31.5	150	204	31.5	56	43.2	16	76	56	M12x45	8	27	85	43	95
HF-8210-40-24	37.5	160	230	37.5	63	49.1	18	92	65	M16x60	8	35	95	50	115
HF-8210-50-24	47.5	175	245	47.5	75	61.1	20	100	73	M16x60	8	35	110	57	130
HF-8210-65-24	60	210	298	60	95	77.1	22	128	92	M20x75	8	44	120	70	150
HF-8210-80-24	71	250	338	71	108	90	25	140	103	M22x80	8	44	140	78	165

モデルナンバ Model No.	ふた Bonnet		リフト Lift W	H	Oリング呼び番号 O-Ring Size (JIS B 2401)					質量 Mass (kg)	
	六角対辺 x 対角 Hexagon M ₁	M			126A	126B	126C	126D	126E		
	HF-8210-25-24	50 x 57.7			M 64x2	15	140	255	G35		G 45
HF-8210-32-24	55 x 63.5	M 76x2	19	160	290	G40	G 50	P24	P38	P18	14
HF-8210-40-24	70 x 80.8	M 90x2	23	180	330	G50	G 60	P30	P44	P20	22
HF-8210-50-24	75 x 86.5	M100x2	25	200	368	G60	G 75	P35	P49	P24	30
HF-8210-65-24	90 x 104	M115x2	29	250	413	G75	G 85	P40	P55	P25	48
HF-8210-80-24	95 x 110	M120x2	31	300	450	G85	G100	P44	P60	P28	65

NO.2

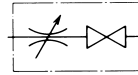
ねじ込み形両絞りストップバルブ

Screwed Type Throttle Stop Valves

呼び径 10^A ~ 20^A
Size



油圧記号
Symbol



モデルナンバ
Model No.

HT - 8210

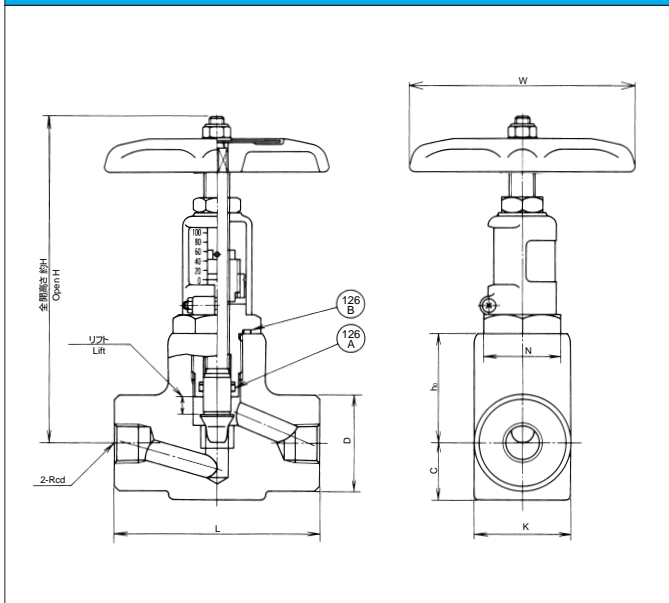
標準仕様 Standard Specifications

最高使用圧力 Max. Working Pressure	21MPa
漏れ検査圧力 Seat Test Pressure	31.5MPa
耐圧検査圧力 Shell Test Pressure	42MPa

ねじは、管用テーパねじ（JIS B 0203、Rcねじ）規格です。

Taper thread coupling type (Rc) should be per JIS B 0203.

HT - 8210 - 10 ~ 20 - 23



モデルナンバ Model No.	口径 Bore d	L	D	h ₀	C	K	六角対辺×対角 Hexagon N	リフト Lift W	H	Oリング呼び番号 O-Ring Size (JIS B 2401)		質量 Mass (kg)	
										126A	126B		
HT-8210-10-23	3/8	90	45	51	30	45	36×41.6	7	80	170	P12.5	G25	3.0
HT-8210-15-23	1/2	110	52	59	30	52	41×47.3	9.3	100	185	P15	G30	4.3
HT-8210-20-23	3/4	110	65	72	32.5	60	46×53.1	12.5	120	208	P18	G35	5.2

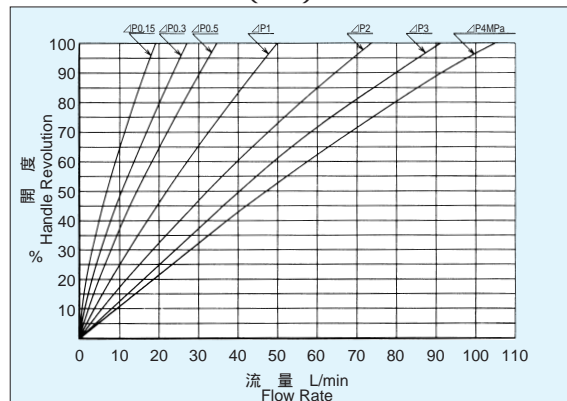
性能
データ

圧力降下特性

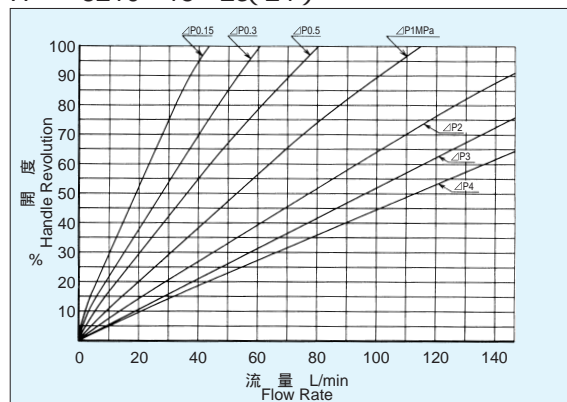
Pressure Drop Property Chart

特性は粘度 $32\text{mm}^2/\text{s}$ における代表性能です。
The following characteristic is a representative performance at viscosity $32\text{mm}^2/\text{s}$.

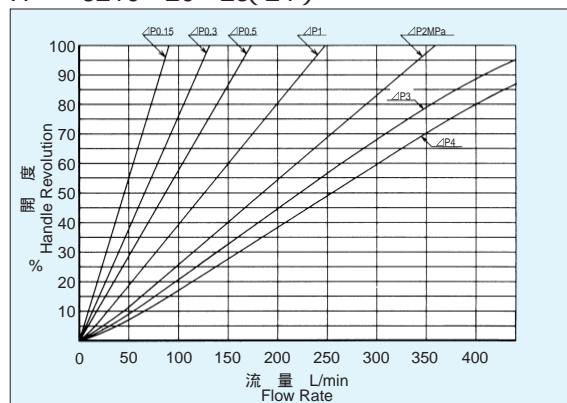
H - 8210 - 10 - 23(24)



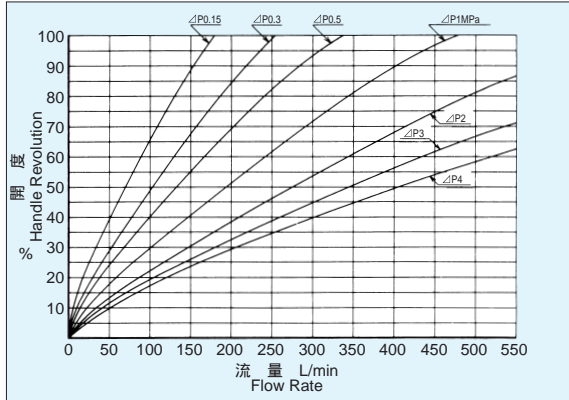
H - 8210 - 15 - 23(24)



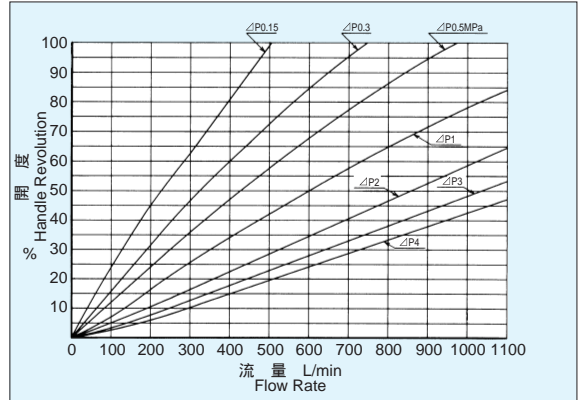
H - 8210 - 20 - 23(24)



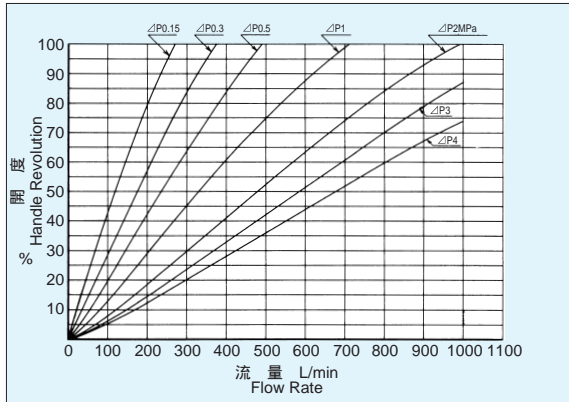
HF - 8210 - 25 - 24



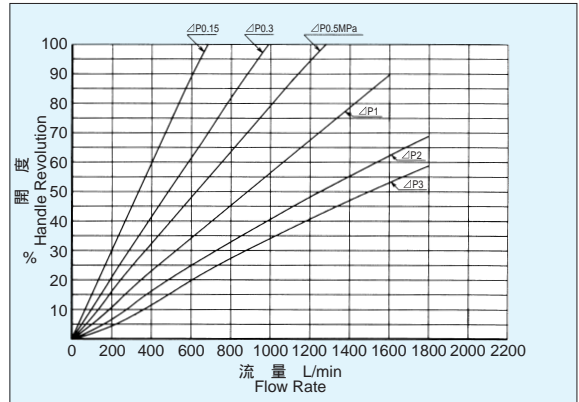
HF - 8210 - 50 - 24



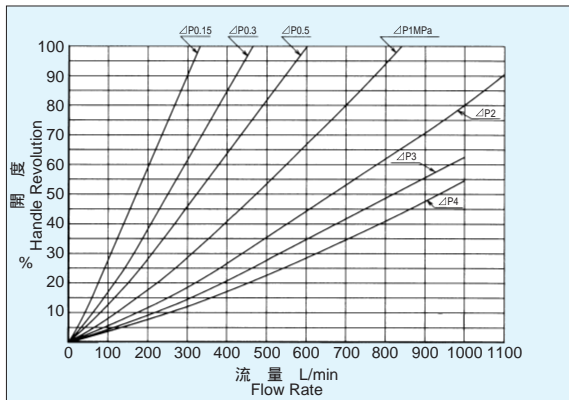
HF - 8210 - 32 - 24



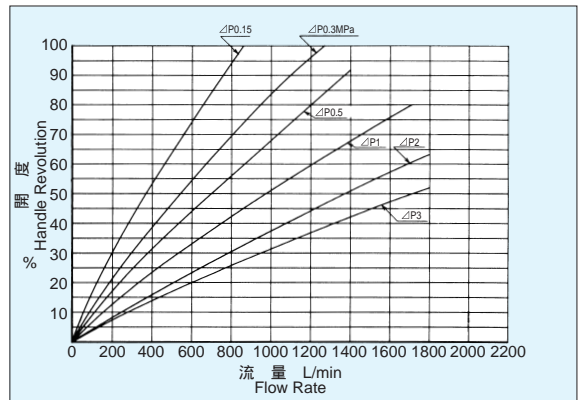
HF - 8210 - 65 - 24



HF - 8210 - 40 - 24



HF - 8210 - 80 - 24



呼び径 10^A、20^A、32^A、50^A
Size



クラッキング圧力:0.15MPa
Cracking pressure:0.15MPa

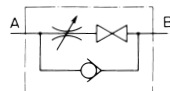
モデルナンバ
Model No.

HG - 9210

標準仕様 Standard Specifications

最高使用圧力 Max. Working Pressure	21MPa
漏れ検査圧力 Seat Test Pressure	31.5MPa
耐圧検査圧力 Shell Test Pressure	42MPa

油圧記号
Symbol



バルブ取付用ボルト、Oリングは附属致します。

概要

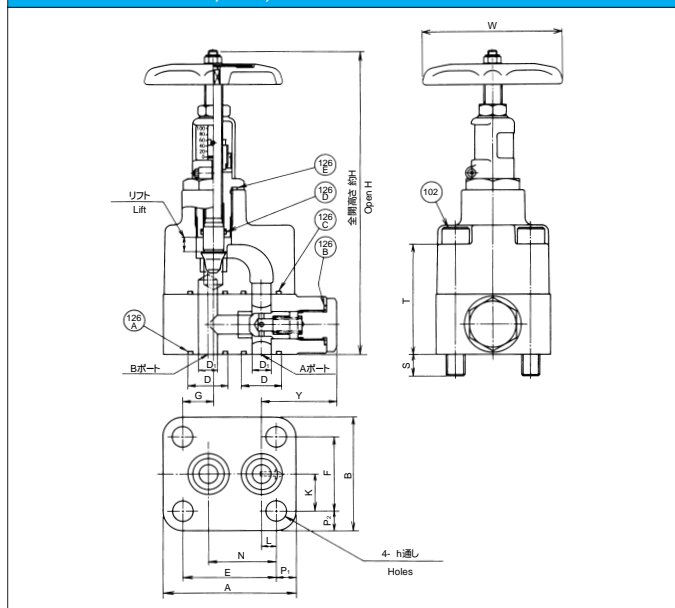
片絞りストップバルブは一方向への流量を任意に制限し、反対方向への流れを自由流とする目的に用います。制限方向への流れは、前後の圧力差を一定にした条件下では、バルブの開度と流量が比例します。反対方向への流れは、内蔵されたチェックバルブにより全流量を通過させます。メインバルブを全閉すればチェックバルブとなります。

Mounting bolts & O-ring included.

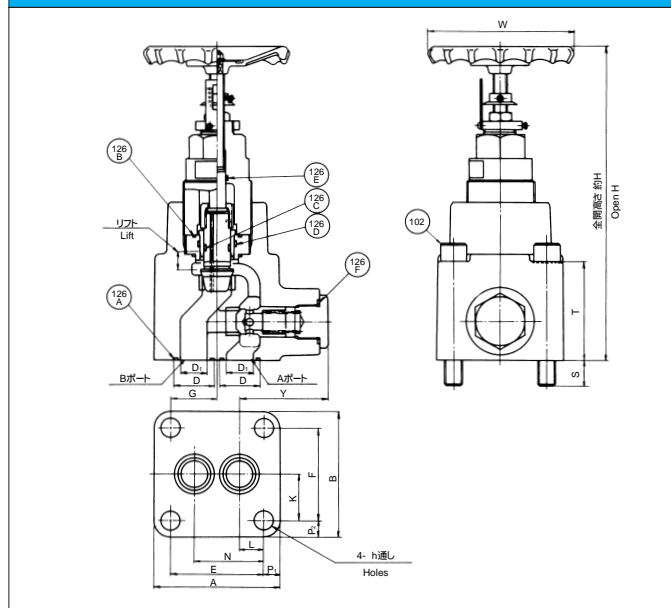
Outline:

The single-throttle stop valve is used to limit one-directional flow rate to any rate and to release counter-directional flow into free flow. In the case of the flow in limited direction, the valve opening-degree and the flow rate are proportional to one another, under such a condition that differential pressure between upstream line and downstream line is kept constant. Counter-directional flow is enabled to pass through at full flow rate by the built-in check valve. If the main valve is fully closed, this stop valve actuates as check valve.

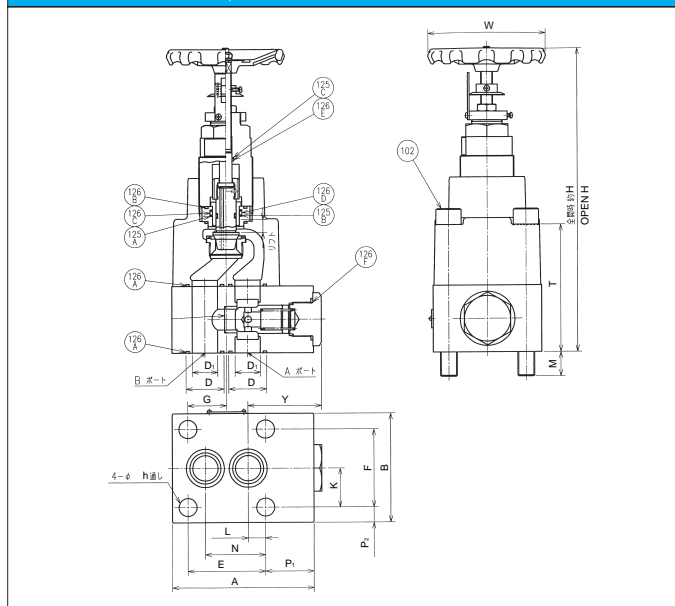
HG - 9210 - 10,10J,20 - 23



HG - 9210 - 32 - 23



HG - 9210 - 32J,50 - 24



モデルナンバ Model No.	D	D ₁	S	T	Y	リフト Lift	W	H	取付寸法 Mounting Dimensions					
									A	B	E	F	G	K
HG-9210-10-23	22	9	12	79	49	7	80	225	87	72	65	50	18.5	25
HG-9210-10J-23	28	14	15	92	49	7	80	231	82	70	60.3	47.6	18	23.8
HG-9210-20-23	35	16	19	97	64	12.5	120	279	115	99	81	65	27.2	32.5
HG-9210-32-23	45	30	29	112	99.6	19	160	373	140	140	104	104	52	52
HG-9210-32J-24	45	30	29	152	87.5	15	140	377	168	129	92	92	46	46
HG-9210-50-24	65	48	31	200	108	23	180	490	182	162	140	120	58	60

モデルナンバ Model No.	取付寸法 Mounting Dimensions						Oリング呼び番号 O-Ring Size (JIS B 2401)						質量 Mass (kg)	
	L	N	P ₁	P ₂	h	102ボルト Bolt 呼び寸法 Size 数 No.	126A	126B	126C	126D	126E	126F		
HG-9210-10-23	18.5	46.5	11	11	9	M 8 x 90	4	P18	G25	P18	P12.5	G25		4.6
HG-9210-10J-23	12.7	47.6	10.9	11.2	11	M10 x 105	4	P22A	G25	P22A	P12.5	G25		4.8
HG-9210-20-23	12.8	58.8	17	17	17.5	M16 x 115	4	G30	G30	G30	P18	G35		9.9
HG-9210-32-23	26.6	77.4	18	18	21.5	M20 x 140	4	G40	G50	P24	P38	P18	G45	28
HG-9210-32J-24	20.6	71.4	57.5	18.5	21.5	M20 x 180	4	G40	G50	P20	P32	P15	G45	24.8
HG-9210-50-24	30	110	21	21	24	M22 x 230	4	G60	G75	P30	P44	P20	G55	40.7

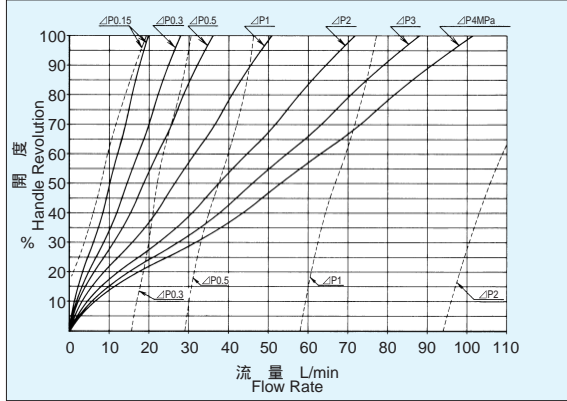
圧力降下特性

Pressure Drop Property Chart

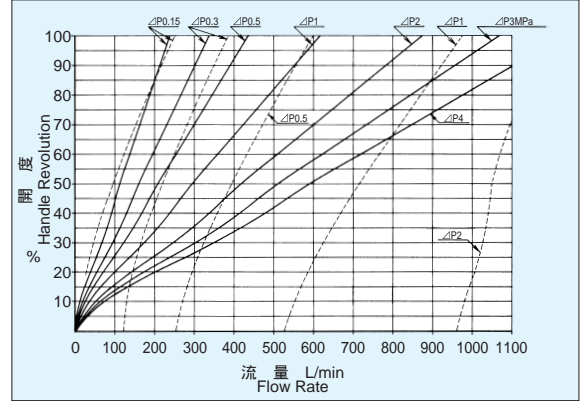
特性は粘度 $32\text{mm}^2/\text{s}$ における代表性能です。

The following characteristic is a representative performance at viscosity $32\text{mm}^2/\text{s}$.

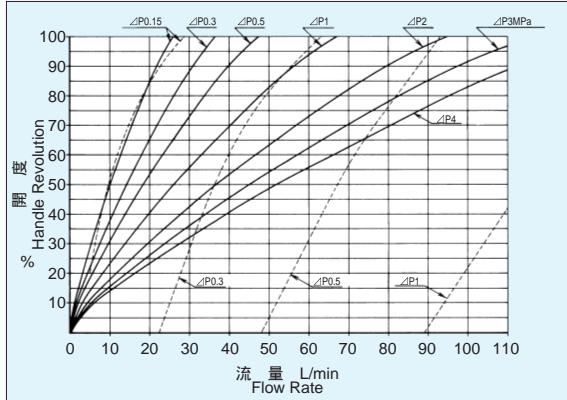
HG - 9210 - 10 - 23



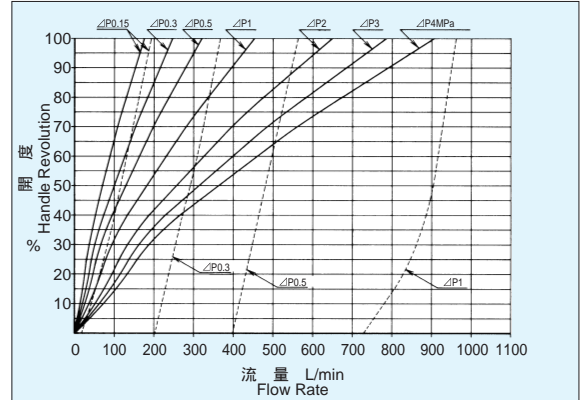
HG - 9210 - 32 - 23



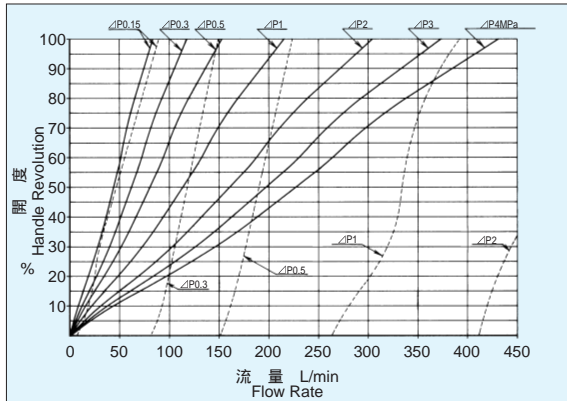
HG - 9210 - 10J - 23



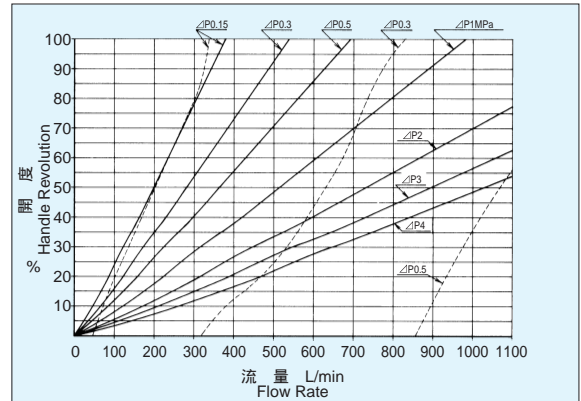
HG - 9210 - 32J - 24



HG - 9210 - 20 - 23



HG - 9210 - 50 - 24



NO.3

フランジ形片絞リストップバルブ

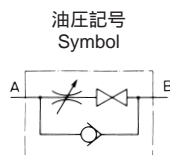
Flange Type Throttle Stop Valves With Check

呼び径 10^A ~ 80^A
Size



クラッキング圧力:0.15MPa
Cracking pressure:0.15MPa

モデルナンバ Model No.	HF - 9210
---------------------	-----------



標準仕様 Standard Specifications

最高使用圧力 Max. Working Pressure	21MPa
漏れ検査圧力 Seat Test Pressure	31.5MPa
耐圧検査圧力 Shell Test Pressure	42MPa

フランジは、JIS B 2291 SSA形に準じます。
呼び径25A以上は、ユニット・パネルの表面にハンドルを出すとき、パネル取付ナット（オプション）で、バルブをパネルに取付けることができます。

Flange types should be per JIS B 2291 SSA.
When mounting valve on the unit panel, please inquire and panel nut (option) . . . (Size of 25A, 32A, 40A, 50A, 65A, 80A)

HF - 9210 - 10 ~ 20 - 23

モデルナンバ Model No.	面間 Distance				フランジ Flange								102ボルト Bolt	
	L	L ₁	L ₂	L ₃	d ₀	E	F	G	A	B	呼び寸法 Size	数 No.	T	
HF-9210-10-23	80	122	54	49	12.5	28	17.8	9	54	36	M10×35	8	21	
HF-9210-15-23	90	132	65	60	16	32	22.2	11	54	36	M10×35	8	21	
HF-9210-20-23	100	142	71	64	20	38	27.7	12	58	40	M10×35	8	21	

モデルナンバ Model No.	口径 Bore	六角対辺 x 対角 Hexagon	リフト Lift	W	h ₁	H	Oリング呼び番号 O-Ring Size (JIS B 2401)				質量 Mass (kg)		
	d	N					126A	126B	126C	126D			
HF-9210-10-23	12.5	36×41.6	51	45	7	80	39	170	G25	P12.5	G25	G25	4.4
HF-9210-15-23	16	41×47.3	59	52	9.3	100	49	185	G25	P15	G30	G30	6.0
HF-9210-20-23	20	46×53.1	72	60	12.5	120	50	208	G30	P18	G35	G30	7.0

HF - 9210 - 25 ~ 80 - 23

モデルナンバ Model No.	口径 Bore d	面間 Distance				フランジ Flange								質量 Mass (kg)		
		L	L ₁	L ₂	L ₃	d ₀	E	F	G	A	B	102ボルト Bolt 呼び寸法 Size 数 No.	T		h ₀	K
HF-9210-25-23	25	135	189	87.5	25	45	34.5	14	68	48	M12×45	8	27	85	95	80
HF-9210-32-23	31.5	150	204	96	31.5	56	43.2	16	76	56	M12×45	8	27	95	115	92
HF-9210-40-23	37.5	160	230	108	37.5	63	49.1	18	92	65	M16×60	8	35	110	130	108
HF-9210-50-23	47.5	175	245	122	47.5	75	61.1	20	100	73	M16×60	8	35	120	150	124
HF-9210-65-23	60	210	298	139	60	95	77.1	22	128	92	M20×75	8	44	140	170	144
HF-9210-80-23	71	250	338	148	71	108	90	25	140	103	M22×80	8	44	155	175	160

モデルナンバ Model No.	ふた Bonnet		リフト Lift	W	h ₁	H	Oリング呼び番号 O-Ring Size (JIS B 2401)						質量 Mass (kg)
	六角対辺 x 対角 Hexagon M ₁	M					126A	126B	126C	126D	126E	126F	
HF-9210-25-23	50 x 57.7	M 64 x 2	15	140	70	255	G35	G 45	P20	P32	P15	G45	17.5
HF-9210-32-23	55 x 63.5	M 76 x 2	19	160	81	290	G40	G 50	P24	P38	P18	G50	21.7
HF-9210-40-23	70 x 80.8	M 90 x 2	23	180	95	330	G50	G 60	P30	P44	P20	P55	31.5
HF-9210-50-23	75 x 86.5	M100 x 2	25	200	108	365	G60	G 75	P35	P49	P24	P65	43
HF-9210-65-23	90 x 104	M115 x 2	29	250	127	413	G75	G 85	P40	P55	P25	P75	64
HF-9210-80-23	95 x 110	M120 x 2	31	300	135	450	G85	G100	P44	P60	P28	P80	80

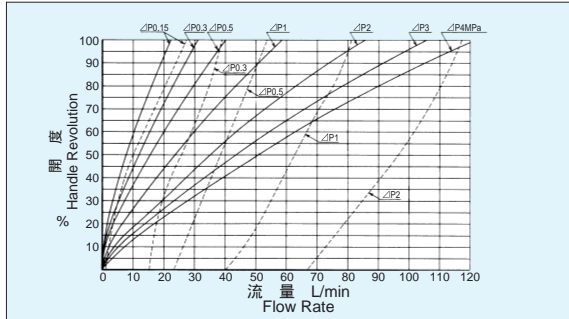
圧力降下特性

Pressure Drop Property Chart

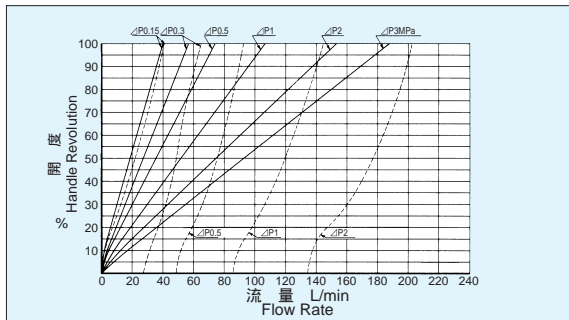
特性は粘度32mm²/sにおける代表性能です。

The following characteristic is a representative performance at viscosity 32mm²/s.

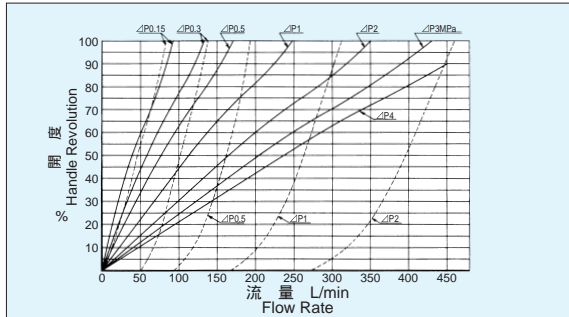
HF - 9210 - 10 - 23



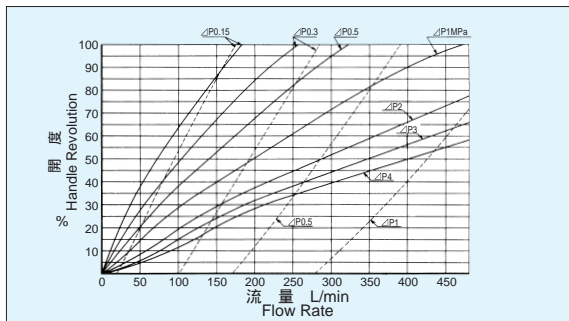
HF - 9210 - 15 - 23



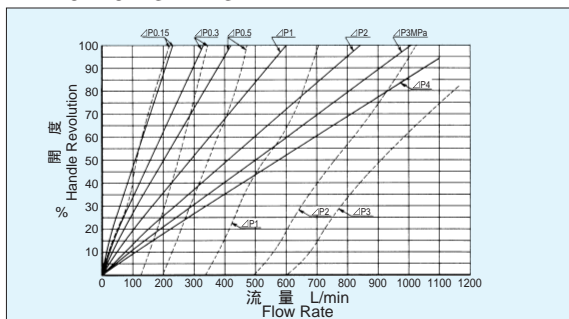
HF - 9210 - 20 - 23



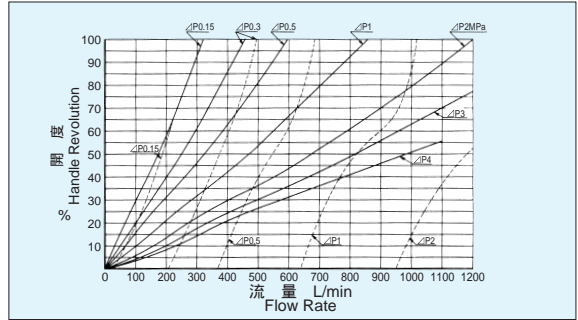
HF - 9210 - 25 - 23



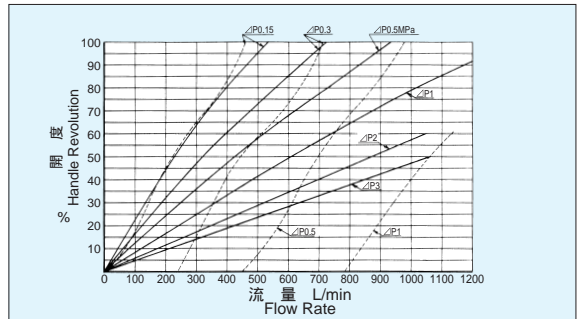
HF - 9210 - 32 - 23



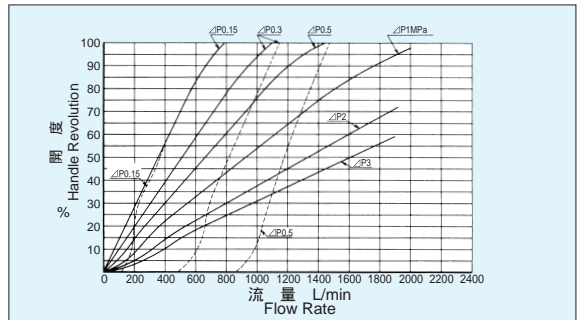
HF - 9210 - 40 - 23



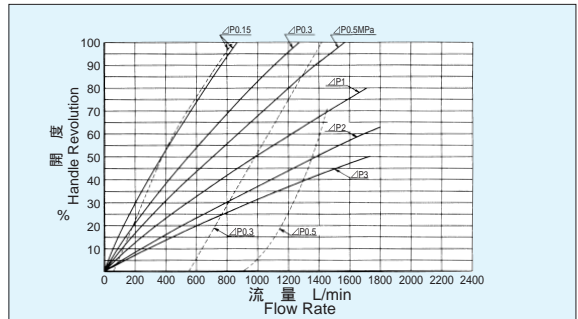
HF - 9210 - 50 - 23



HF - 9210 - 65 - 23



HF - 9210 - 80 - 23



NO.4

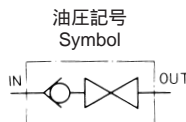
ガスケット形チェックストップバルブ

Gasket Type Check Stop Valves

呼び径 10^A、20^A、32^A、50^A
Size



クラッキング圧力:0.05MPa
Cracking pressure:0.05MPa



モデルナンバ Model No.	HG - 6211
---------------------	-----------

標準仕様 Standard Specifications

最高使用圧力 Max. Working Pressure	21MPa
漏れ検査圧力 Seat Test Pressure	31.5MPa
	呼び径32、50 21MPa
耐圧検査圧力 Shell Test Pressure	42MPa

バルブ取付用ボルト、Oリングは附属致します。
特長

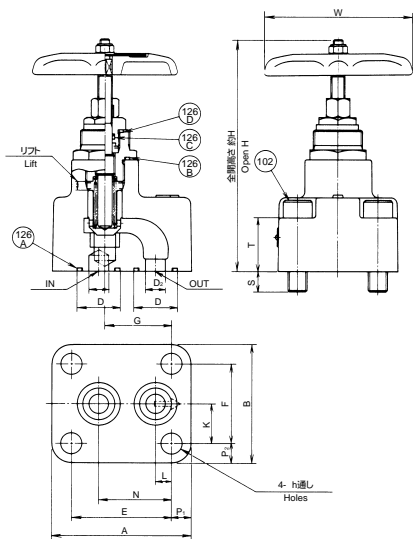
このバルブはストップバルブとチェックバルブの機能を兼ね備えたもので、ハンドル車を全開すればチェックバルブとなり逆流を阻止します。ハンドル車を全閉すれば正流をも阻止し、流路を完全に閉じる、ストップバルブとなります。

Mounting bolts & O-ring included.

Characteristic:

This valve with both stop valve function and check valve function acts as a check valve to prevent backward flow if the handwheel is shifted to "full open". If the handwheel is shifted to "full close", this valve acts as a stop valve to prevent forward flow, too, and to close perfectly the passage.

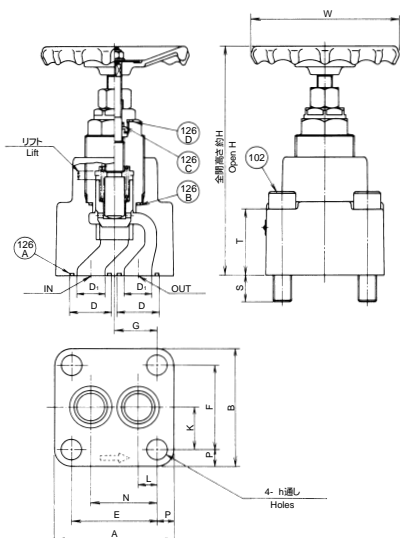
HG - 6211 - 10,10J,20 - 25



モデルナンバ Model No.	取付寸法 Mounting Dimensions											102ボルト Bolt	
	A	B	E	F	G	K	L	N	P ₁	P ₂	h	呼び寸法 Size	数 No.
	HG-6211-10-25	85	70	65	50	46.5	25	18.5	46.5	10	10	9	M 8×45
HG-6211-10J-25	80	68	60.3	47.6	42.3	23.8	12.7	47.6	9.9	10.2	11	M10×60	4
HG-6211-20-25	113	97	81	65	53.8	32.5	12.8	58.8	16	16	17.5	M16×60	4

モデルナンバ Model No.	D	D ₁	D ₂	S	T	リフト Lift	W	H	Oリング呼び番号 O-Ring Size (JIS B 2401)				質量 Mass (kg)
									126A	126B	126C	126D	
HG-6211-10-25	22	9	10	13	33	4.5	80	146	P18	G25	P10	P21	2.4
HG-6211-10J-25	28	14	14	16	46	4.5	80	151	P22A	G25	P10	P21	2.6
HG-6211-20-25	35	16	16	17	44	7	120	202	G30	G35	P12.5	G25	5.8

HG - 6211 - 32,50 - 24



モデルナンバ Model No.	取付寸法 Mounting Dimensions											102ボルト Bolt	
	A	B	E	F	G	K	L	N	P	h	呼び寸法 Size	数 No.	
	HG-6211-32-24	127	127	92	92	46	46	20.6	71.4	17.5	21.5	M20×100	4
HG-6211-50-24	180	160	140	120	82	60	30	110	20	24	M22×120	4	

モデルナンバ Model No.	D	D ₁	S	T	リフト Lift	W	H	Oリング呼び番号 O-Ring Size (JIS B 2401)				質量 Mass (kg)
								126A	126B	126C	126D	
HG-6211-32-24	45	30	29	72	10	160	262	G40	G50	P16	G35	12.5
HG-6211-50-24	65	48	31	90	15	250	361	G60	G75	P22	G40	29.5

性能
データ

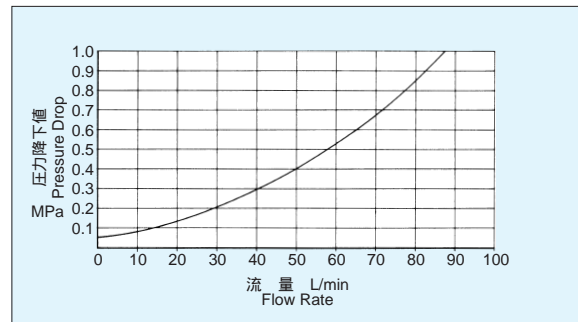
圧力降下特性

Pressure Drop Property Chart

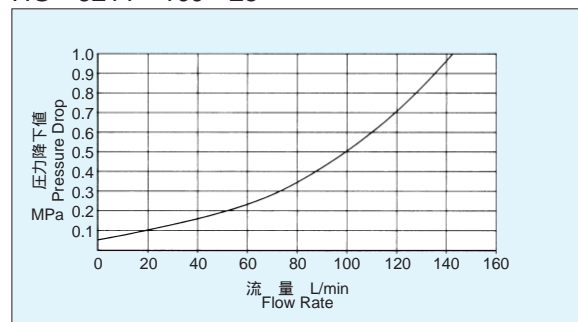
特性は粘度 $32\text{ mm}^2/\text{s}$ における代表性能です。

The following characteristic is a representative performance at viscosity $32\text{ mm}^2/\text{s}$.

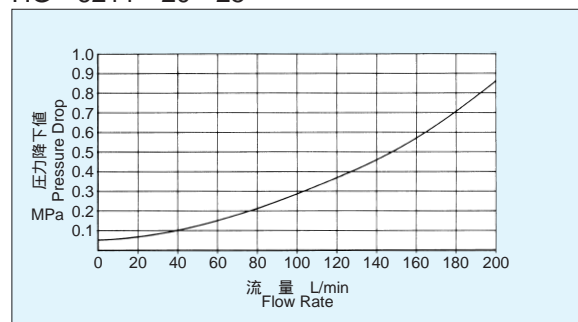
HG - 6211 - 10 - 25



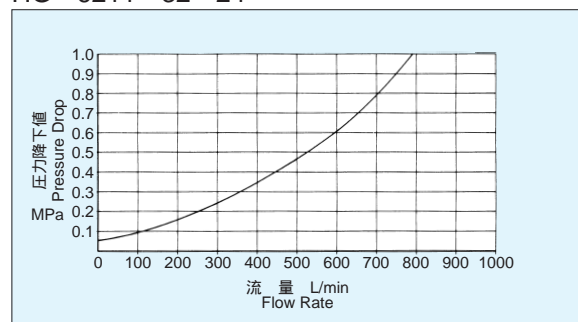
HG - 6211 - 10J - 25



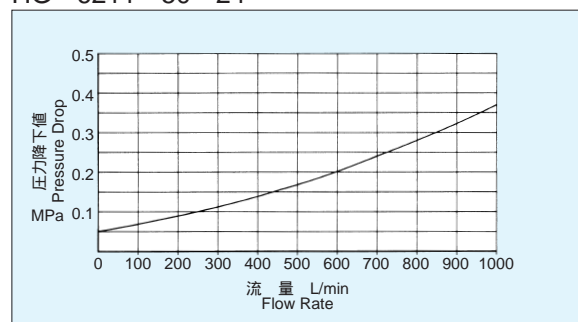
HG - 6211 - 20 - 25



HG - 6211 - 32 - 24



HG - 6211 - 50 - 24

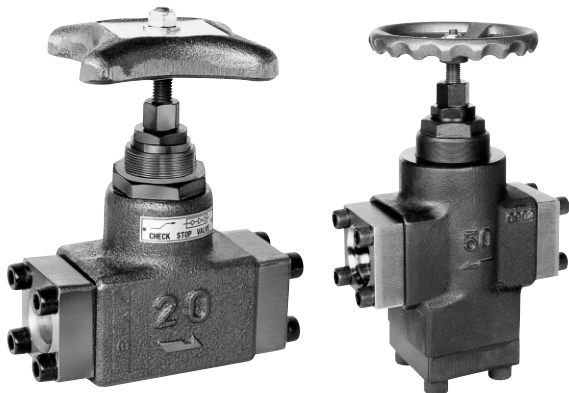


NO.4

フランジ形チェックストップバルブ

Flange Type Check Stop Valves

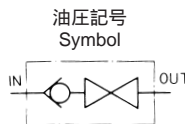
呼び径 8^A ~ 80^A
Size



クラッキング圧力:0.05MPa
Cracking pressure:0.05MPa

モデルナンバ
Model No.

HF - 6211



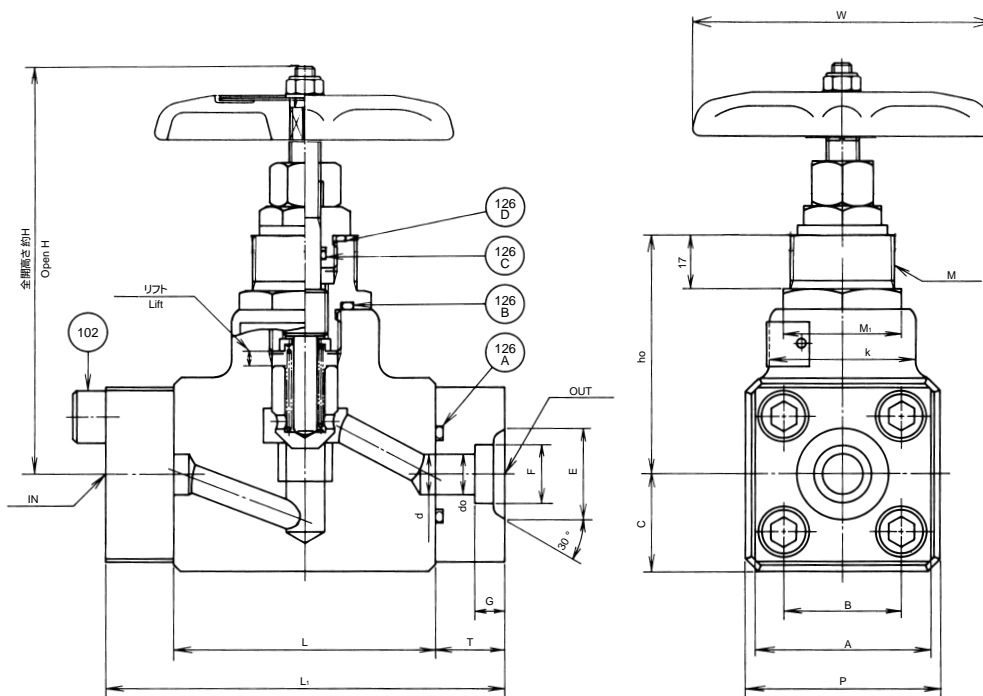
標準仕様 Standard Specifications

最高使用圧力 Max. Working Pressure	21MPa
漏れ検査圧力 Seat Test Pressure	31.5MPa
	呼び径25、32、40
耐圧検査圧力 Shell Test Pressure	21MPa
	42MPa

フランジは、JIS B 2291 SSA形に準じます。

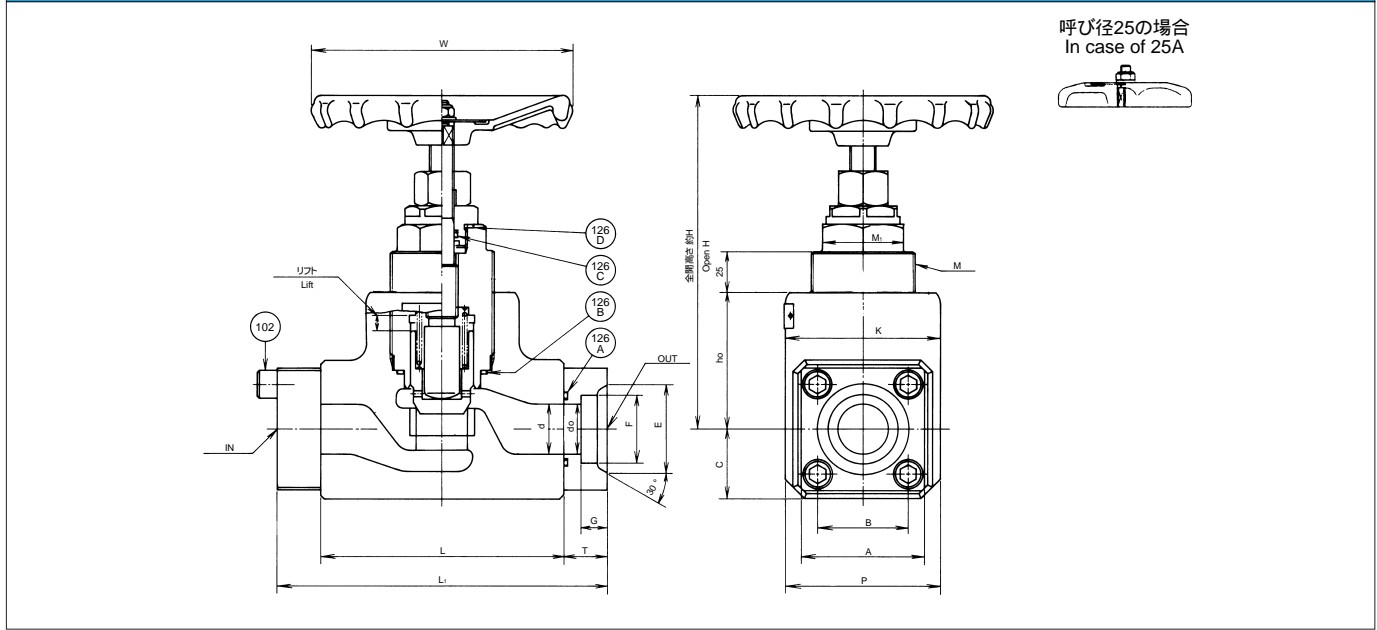
Flange types should be per JIS B 2291 SSA.

HF - 6211 - 8 ~ 20 - 25



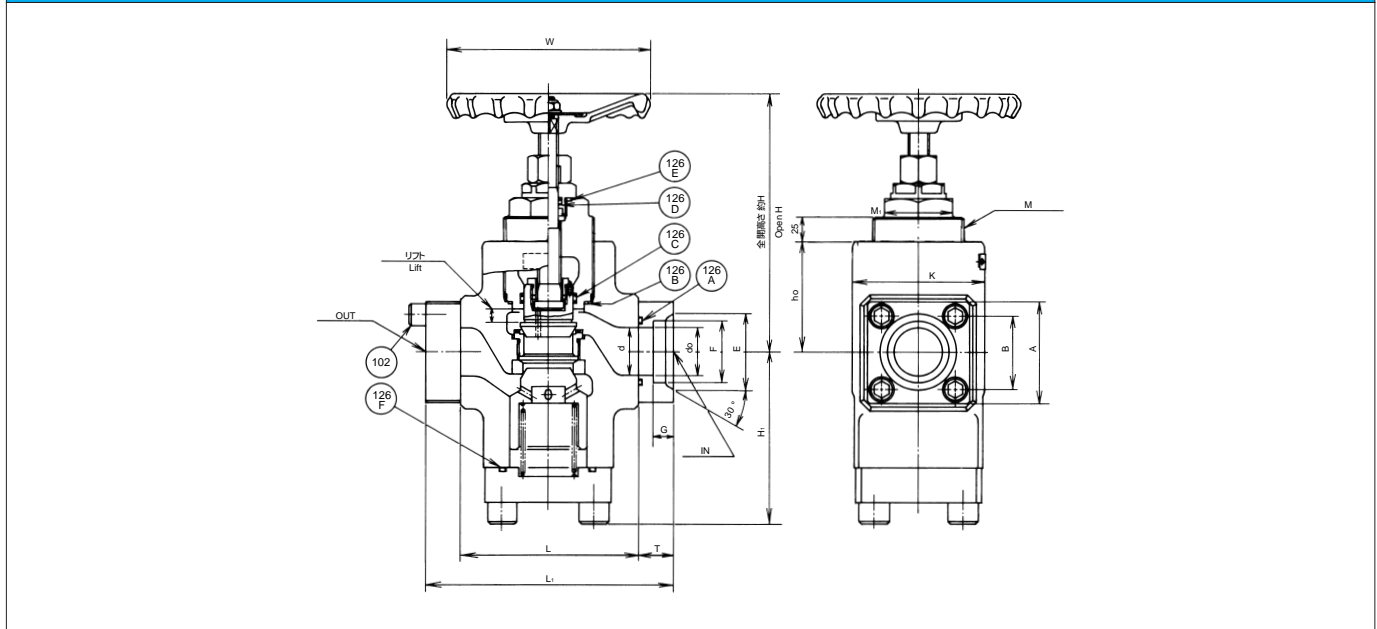
モデルナンバ Model No.	口径 Bore	面間 Distance		フランジ Flange								ふた Bonnet		リフト Lift	P	C	W	H	Oリング呼び番号 O-Ring Size (JIS B 2401)				質量 Mass (kg)			
		d	L	L ₁	d _o	E	F	G	A	B	102ボルト Bolt		六角対辺×対角 Hexagon						M	O-Ring Size						
											呼び寸法 Size	数 No.								T	h _o	k		126A	126B	126C
HF-6211- 8-25	12.5	80	122	9	22	14.3	8	54	36	M10×35	8	21	74	45	35×40.4	M32×1.5	4.5	60	30	100	136	G25	G25	P10	P21	3.8
HF-6211-10-25	12.5	80	122	12.5	28	17.8	9	54	36	M10×35	8	21	74	45	35×40.4	M32×1.5	4.5	60	30	100	136	G25	G25	P10	P21	3.7
HF-6211-15-25	16	90	132	16	32	22.2	11	54	36	M10×35	8	21	80	52	35×40.4	M32×1.5	6	60	30	100	145	G25	G25	P10	P21	4.3
HF-6211-20-25	20	100	142	20	38	27.7	12	58	40	M10×35	8	21	97	60	46×53.1	M40×1.5	7	65	32.5	120	182	G30	G35	P12.5	P25	5.2

HF - 6211 - 25 ~ 40 - 25



モデルナンバ Model No.	口径 Bore		フランジ Flange								弁箱 Body			ふた Bonnet		リフト Lift	C	P	W	H	Oリング呼び番号 O-Ring Size (JIS B 2401)				質量 Mass (kg)	
	d ₁	L	L ₁	d ₀	E	F	G	A	B	102ボルト Bolt		h ₀	K	六角対辺×対角 Hexagon							126A	126B	126C	126D		
										呼び寸法 Size	数 No.	T		M ₁	M											
HF-6211-25-25	25	135	189	25	45	34.5	14	68	48	M12×45	8	27	75	90	41×47.3	M60×2	9	38	90	140	195	G35	G45	P12.5	G25	10.2
HF-6211-32-25	31.5	150	204	31.5	56	43.2	16	76	56	M12×45	8	27	85	95	50×57.7	M64×2	10	43	95	160	219	G40	G50	P16	G35	12.7
HF-6211-40-25	37.5	160	230	37.5	63	49.1	18	92	65	M16×60	8	35	95	115	54×62.4	M76×2	13	50	115	180	247	G50	G60	P16	G35	20.3

HF - 6211 - 50 ~ 80 - 25



モデルナンバ Model No.	口径 Bore		フランジ Flange								弁箱 Body			ふた Bonnet		リフト Lift	C	P	W	H	Oリング呼び番号 O-Ring Size (JIS B 2401)						質量 Mass (kg)
	d	L	L ₁	d ₀	E	F	G	A	B	102ボルト Bolt		h ₀	K	六角対辺×対角 Hexagon							126A	126B	126C	126D	126E	126F	
										呼び寸法 Size	数 No.	T		M ₁	M												
HF-6211-50-25	47.5	175	245	47.5	75	61.1	20	100	73	M16×60	8	35	110	130	67×77.4	M 90×2	15	200	274	170	G60	G 75	P48	P20	G40	G 85	37.5
HF-6211-65-25	60	210	298	60	95	77.1	22	128	92	M20×75	8	44	120	150	71×82	M100×2	22	250	324	187	G75	G 85	P60	P22	G40	G 95	57.8
HF-6211-80-25	71	250	338	71	108	90	25	140	103	M22×80	8	44	140	165	77×88.9	M115×2	27	300	377	215	G85	G100	P71	P24	G45	G105	81.2

性能
データ

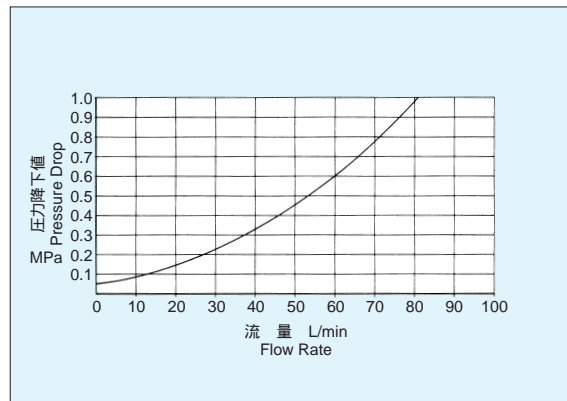
圧力降下特性

Pressure Drop Property Chart

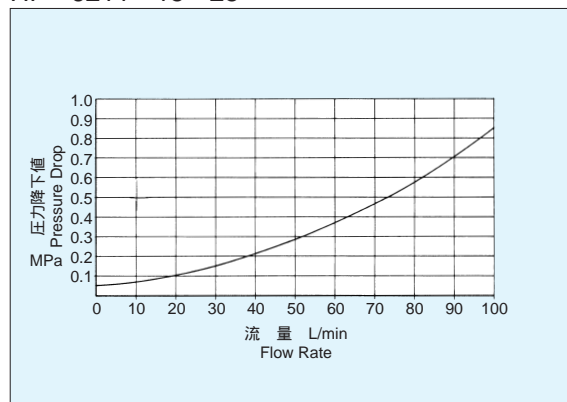
特性は粘度 $32\text{mm}^2/\text{s}$ における代表性能です。

The following characteristic is a representative performance at viscosity $32\text{mm}^2/\text{s}$.

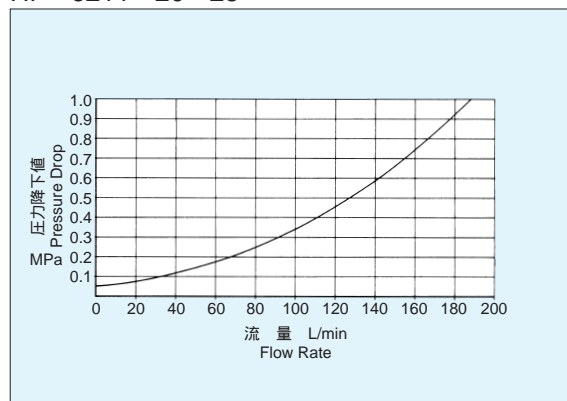
HF - 6211 - 10 - 25



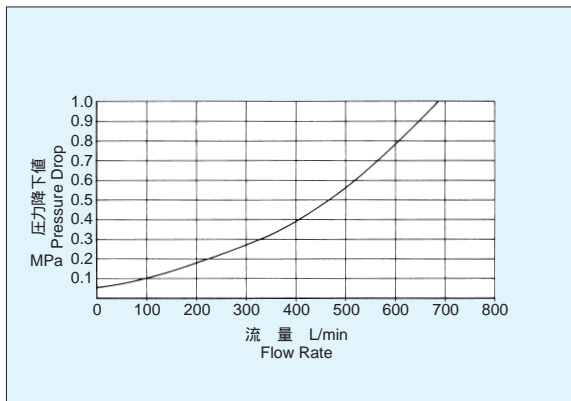
HF - 6211 - 15 - 25



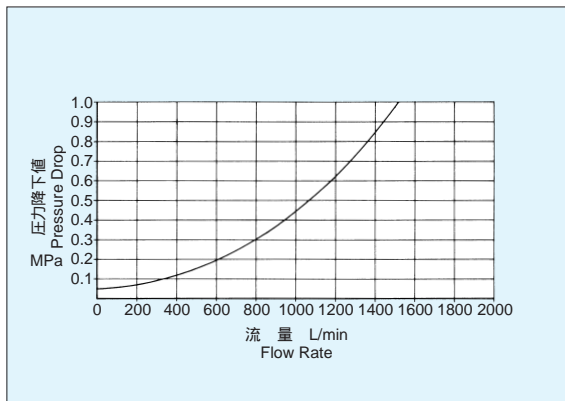
HF - 6211 - 20 - 25



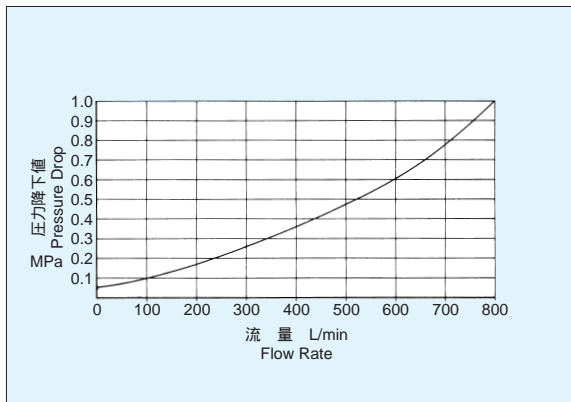
HF - 6211 - 25 - 25



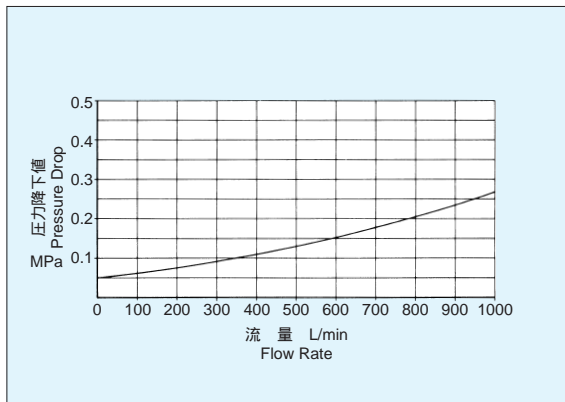
HF - 6211 - 50 - 25



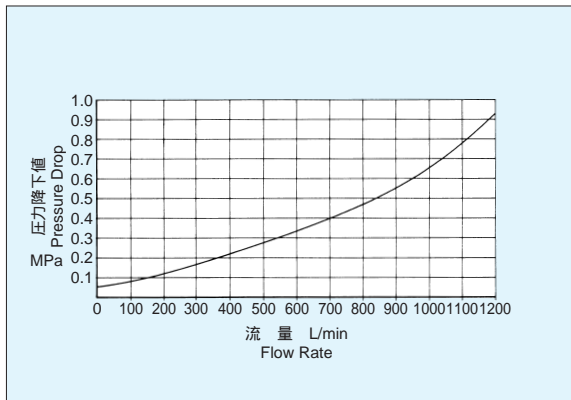
HF - 6211 - 32 - 25



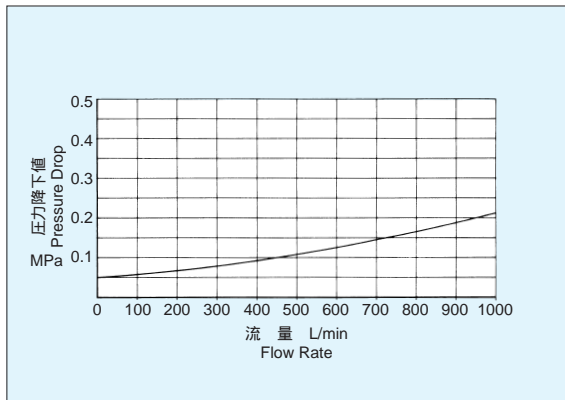
HF - 6211 - 65 - 25



HF - 6211 - 40 - 25



HF - 6211 - 80 - 25



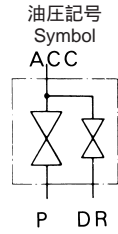
呼び径 20^A、32^A
Size

モデルナンバ
Model No.

HGZ - ACC

標準仕様 Standard Specifications

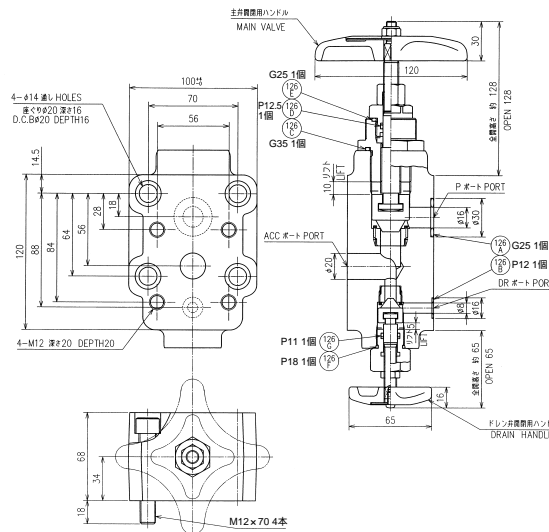
最高使用圧力 Max. Working Pressure	30MPa
漏れ検査圧力 Seat Test Pressure	45MPa
耐圧検査圧力 Shell Test Pressure	45MPa



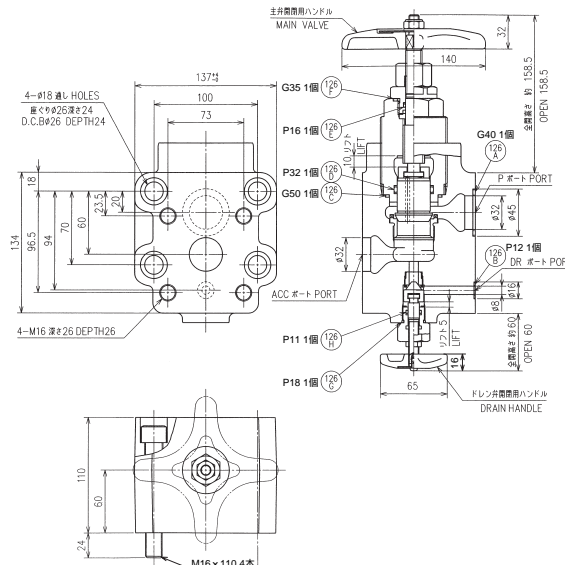
バルブ取付ボルト・Oリングは附属致します。
アキュムレータへの接続フランジは下記寸法品を御使用下さい。
HGZ - ACC - 20 × 10 - 24の場合
取付ボルトピッチφ56 OリングサイズG30 ポート径 20
HGZ - ACC - 32 × 10 - 24の場合
取付ボルトピッチφ73 OリングサイズG40 ポート径 32

Mounting bolts & O-ring included.
Please use the following connection flange to accumulator.
In case of HGZ - ACC - 20 × 10 - 23: Mounting bolts pitch . . . φ56 , O-ring size . . . G30, Port size . . . 20
In case of HGZ - ACC - 32 × 10 - 23: Mounting bolts pitch . . . φ73 , O-ring size . . . G40, Port size . . . 32

HGZ - ACC - 20 × 10 - 24 質量 Mass : 6.0kg



HGZ - ACC - 32 × 10 - 24 質量 Mass : 12.4kg



呼び径 10^A、20^A、32^A、40^A、50^A
Size

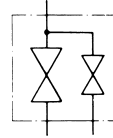
モデルナンバ
Model No.

HF - ACC

標準仕様 Standard Specifications

最高使用圧力 Max. Working Pressure	21MPa
漏れ検査圧力 Seat Test Pressure	31.5MPa
耐圧検査圧力 Shell Test Pressure	42MPa

油圧記号
Symbol



ドレン側にはLSA形特殊寸法フランジを取付けております。
最高使用圧力25MPa以上御使用の場合は、別途御指示下さい。

特長

アキュムレータの元弁とドレン弁を一体にし、わずらわしい配管を整理して、アキュムレータの元管とドレン管を直接バルブに接続することができます。元弁は絞り弁の機能ももち、アキュムレータの流速の変化を調整することができます。

The drain line is provided with LSA type flange of special dimension.
In case of Max. working pressure of 25 MPa, please consult us.

Characteristic:

The root valve and drain valve of the accumulator are integrated to avoid complex piping and to enables direct connecting of the accumulator root pipe and drain pipe to this integral valve unit.

The root valve with throttle valve function can adjust variation of flow velocity in the accumulator.

モデルナンバーの構成 Breakdown of model number

HF-ACC- × 10-23

設計番号 Design number

ドレンポートサイズ(mm) Diameter of drain port(mm)

元管ポートサイズ(mm) Diameter of main port(mm)

解説

右図におけるBフランジを本体からはずし、A部をアキュムレータにねじ込むことができます。

Cフランジにドレン管を、Dフランジに元管を連結したのち、アキュムレータに取付けられたBフランジをバルブ本体と結合してください。

以上によりきわめて簡単な作業により配管できますが、Cフランジはこの図のごとき後方だけでなく上下、前方からドレン管を結合することができます。またリリース弁の取付を要するときは、主弁ハンドルの反対側にフランジを付属いたします。

A部は標準仕様には付属致しません。

A部付属の場合は別途御指示ください。

Explanation:

After dismounting B-flange in the right Figure from the valve body, A-portion can be screwed in the accumulator.

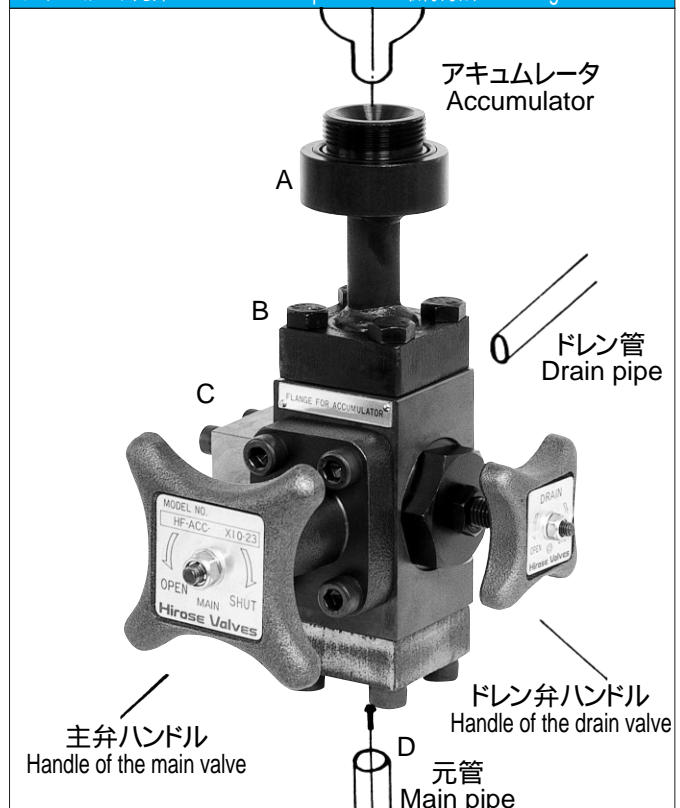
After joining the C-flange to the drain pipe and D-flange to the root pipe respectively, connect them to the accumulator and joint B-flange with the valve body.

Thus, the piping connection work can be done very simply and C-flange enables the drain pipe to be jointed not only from behind as illustrated in this Figure but also from vertical direction and front direction. Furthermore, when mounting of relief valve is required, a connection flange is provided at the opposite side of main valve handle.

The standard specification does not include A-portion.

In case of part of A included, please consult us.

アキュムレータ元弁 Accumulator Stop Valves 取付方法 Mounting Dimensions



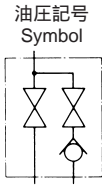
呼び径 10^A、20^A、32^A、40^A
Size

モデルナンバ
Model No.

HAG -

標準仕様 Standard Specifications

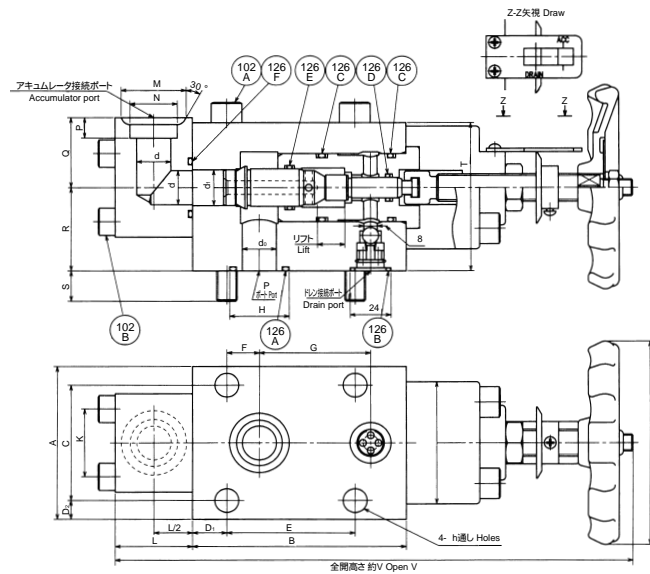
最高使用圧力 Max. Working Pressure	25MPa
漏れ検査圧力 Seat Test Pressure	37.5MPa
耐圧検査圧力 Shell Test Pressure	37.5MPa



バルブ取付用ボルト、Oリングは付属致します。
フランジ形状SSA形取付の場合、別途御指示下さい。
SSA形フランジ取付の場合、モデルナンバ末尾が“-FS”となります。
リリ - フ弁付製作の場合は別途御指示下さい。

Mounting bolts & O-ring included.
In case of type of flange is SSA, please consult us.
SSA type flange . . . End of Model number is “-FS” .
In case of type of the valve with relief valve, please consult us.

HAG - 10 ~ 40 × 10 - FL



モデルナンバ Model No.	取付寸法 Mounting Dimensions										フランジ Flange								
	A	B	C	D ₁	D ₂	E	F	G	h	102Aボルト Bolt		d	K	L	M	N	P	102Bボルト Bolt	
										呼び寸法 Size	数 No.							呼び寸法	数
HAG-10 × 10-FL	90	125	68	20	11	75	19	65	14	M12x105	4	12.5	40	45	28	17.8	9	M10x60	4
HAG-20 × 10-FL										20	38	27.7			12				
HAG-32 × 10-FL	120	150	88	24	16	92	30	72	18	M16x130	4	31.5	56	63	56	43.2	16	M12x80	4
HAG-40 × 10-FL	130	170	98	34	16	102	37	75	18	M16x130	4	37.5	65	71	63	49.1	18	M16x95	4

モデルナンバ Model No.	d _o	d _i	H	リフト Lift	Q	R	S	T	U	V	W	Oリング呼び番号 O-Ring Size (JIS B 2401)						質量 Mass (kg)
												126A	126B	126C	126D	126E	126F	
												呼び寸法	呼び寸法	呼び寸法	呼び寸法	呼び寸法	呼び寸法	
HAG-10 × 10-FL	20	21	35	16	41	49	18	87	72	315	120	G30	P20	G35	P12	P22	G30	10.7
HAG-20 × 10-FL												10.4						
HAG-32 × 10-FL	32	31	45	18	54	58	25	105	90	387	160	G40	P20	G45	P20	P32	G40	21.4
HAG-40 × 10-FL	38	37	55	20	64	58	25	105	90	417	160	G50	P20	G50	P20	P38	G50	25.5

圧力降下特性

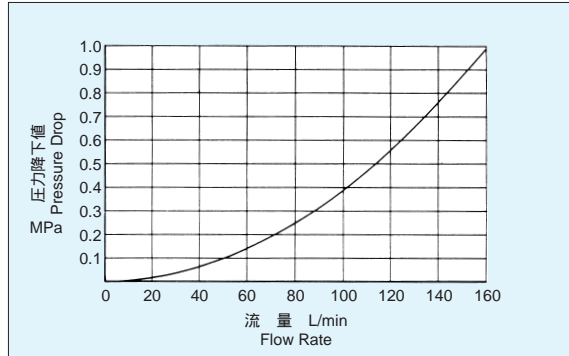
Pressure Drop Property Chart

特性は粘度 $32\text{mm}^2/\text{s}$ における代表性能です。

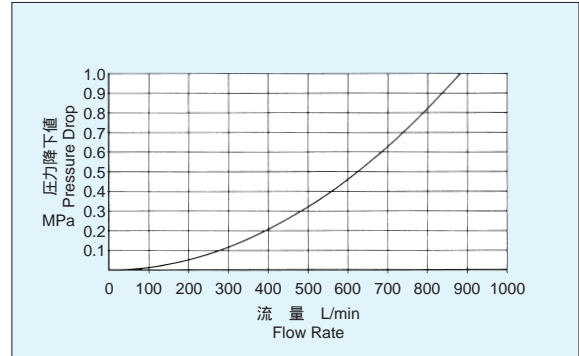
The following characteristic is a representative performance at viscosity $32\text{mm}^2/\text{s}$.

このデータはSSA形フランジ取付時を示します。

HF - ACC - 20×10 - 23

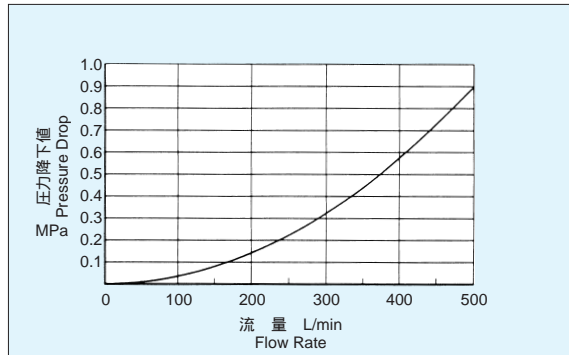


HAG - 20×10 - FS

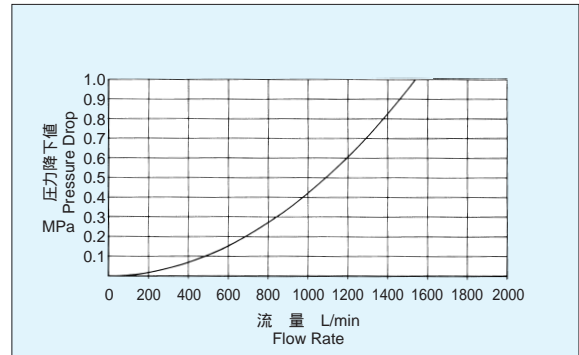


HF - ACC - 32×10 - 23

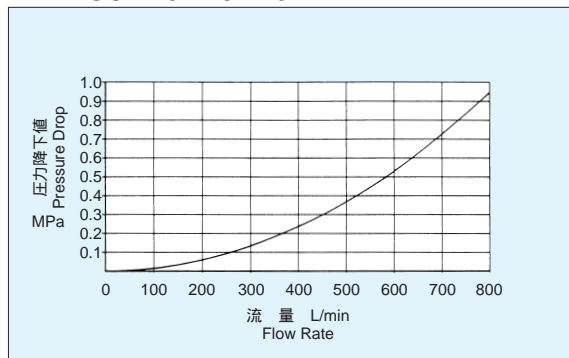
HF - ACC - 32×10 - NS - 11



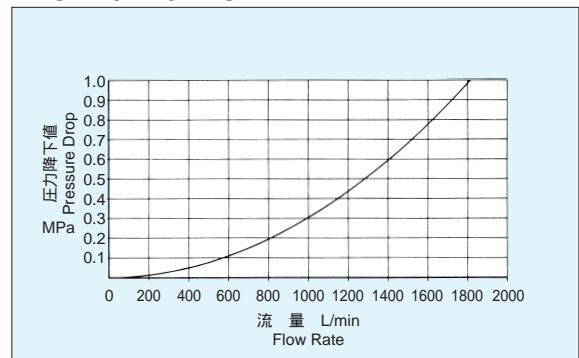
HAG - 32×10 - FS



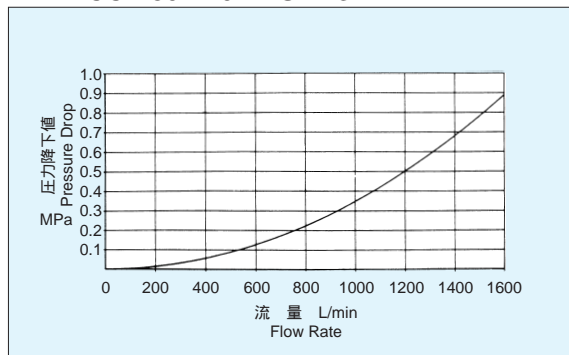
HF - ACC - 40×10 - 23



HAG - 40×10 - FS



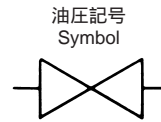
HF - ACC - 50×10 - NS - 73



呼び径 8^A、10^A
Size

モデルナンバ
Model No.

GV -



油圧記号
Symbol

標準仕様 Standard Specifications

最高使用圧力 Max. Working Pressure	21MPa
漏れ検査圧力 Seat Test Pressure	31.5MPa
耐圧検査圧力 Shell Test Pressure	42MPa

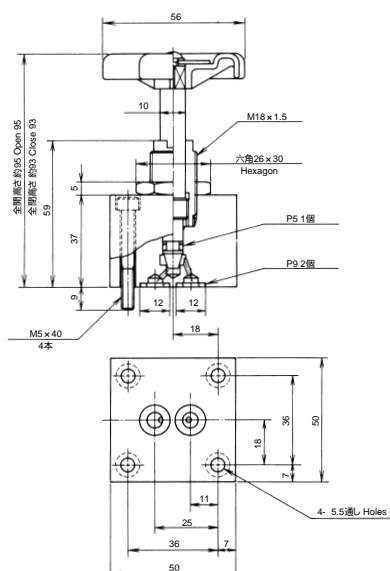


モデルナンバ構成 Breakdown of model number

GV - G 2 2 G - N

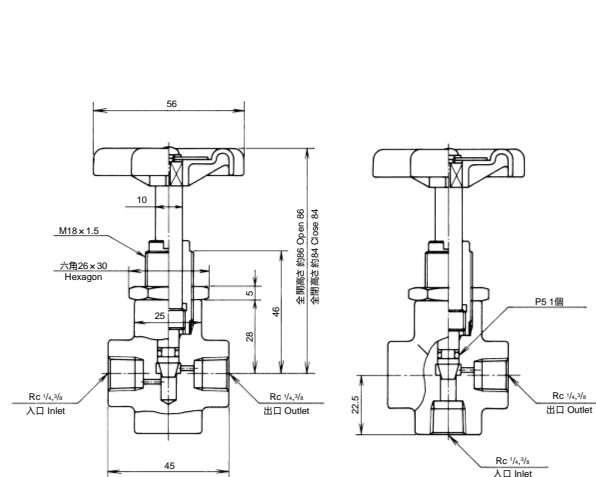
- 記号なし..... 標準仕様 No code:no lock nut
- N..... ロックナット付 N:with lock nut
- 記号なし...ねじ込み形 No code:screwed type
- G..... ガスケット形 G:gasket type
- 22...口径 1/4 Bore 1/4 B
- 33...口径 3/8 Bore 3/8 B
- G...流れが直線の場合 G:globe type
- A...流れが直角の場合 A:angle type
(ただし、ガスケット形を除く) (except for gasket type)

GV - G22G 質量 Mass :0.8kg



*バルブ取付用ボルト、リングは付属致します。
*Mounting bolts & O-ring included.

GV - G,A 質量 Mass :0.4kg



*ねじは、管用テーパねじ(JIS B 0203、Rcねじ)規格です。
*Taper thread coupling type(Rc) should be per JIS B 0203.

N0.7

圧力計用ダンパねじ込み形

Damper For Pressure Gauge Screwed Type

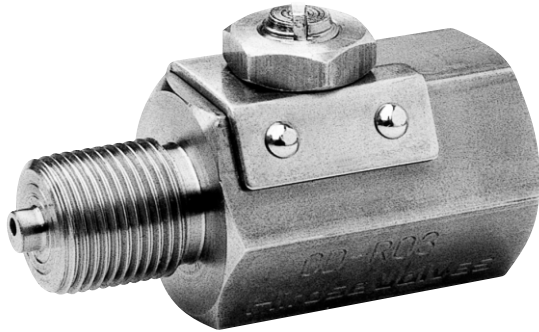
呼び径 8^A、10^A
Size

モデルナンバ
Model No.

GD -

標準仕様 Standard Specifications

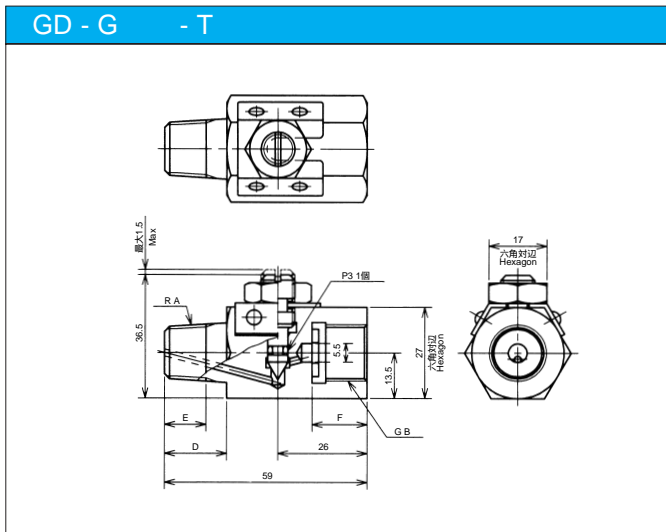
最高使用圧力 Max. Working Pressure	21MPa
耐圧検査圧力 Shell Test Pressure	31.5MPa



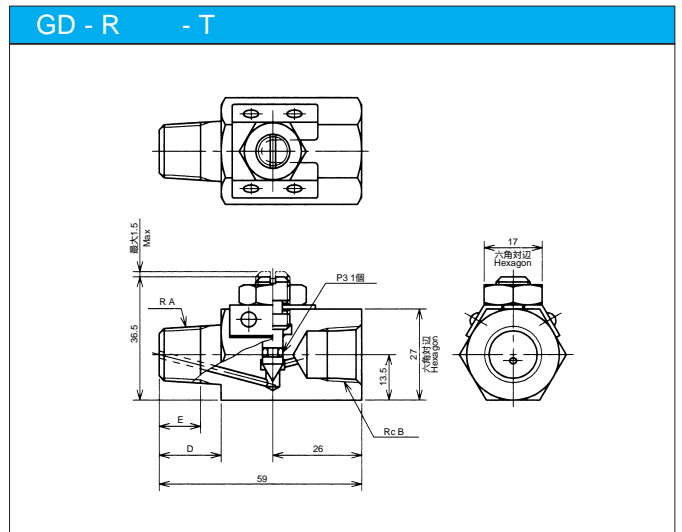
調整ねじは、全閉位置より一回転以内で調整して下さい。

Turn the adjusting screw by one turn maximum from the full close position.

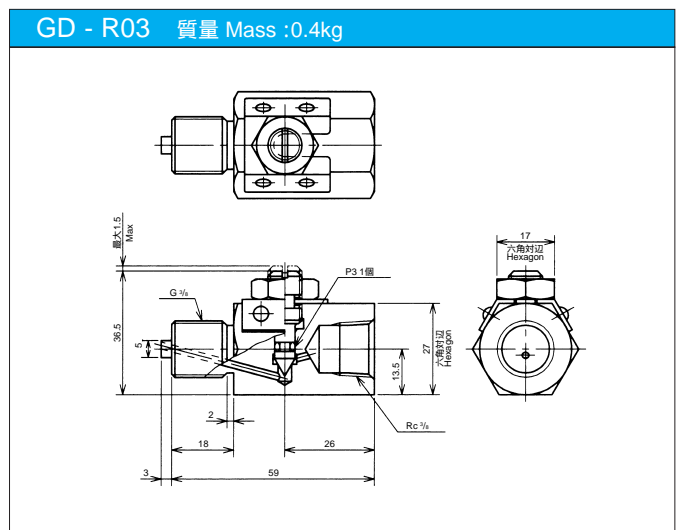
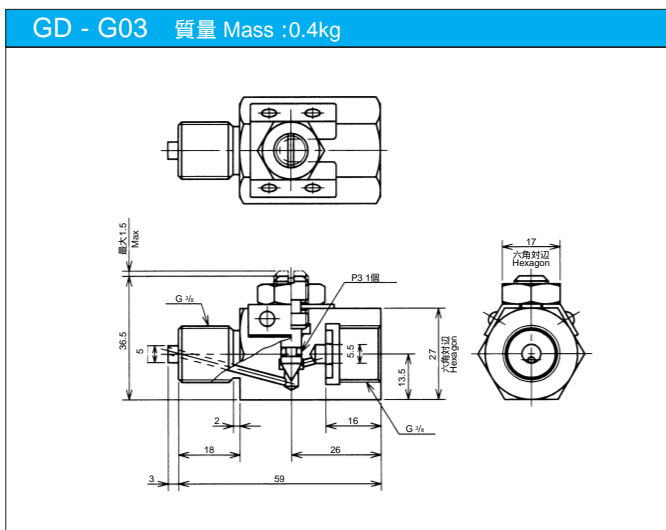
Oリング材質：バイトン



モデルナンバ Model No.	A	B	D	E	F	質量 Mass (kg)
GD-G02-T	1/4	1/4	15	11.5	14	0.4
GD-G03-T	3/8	3/8	18	12	16	0.4



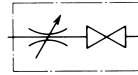
モデルナンバ Model No.	A	B	D	E	質量 Mass (kg)
GD-R02-T	1/4	1/4	15	11.5	0.4
GD-R03-T	3/8	3/8	18	12	0.4



呼び径 8^A、10^A、15^A
Size

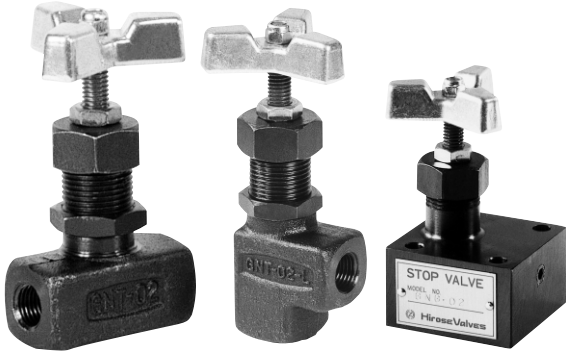
モデルナンバ
Model No. GN -

油圧記号
Symbol



標準仕様 Standard Specifications

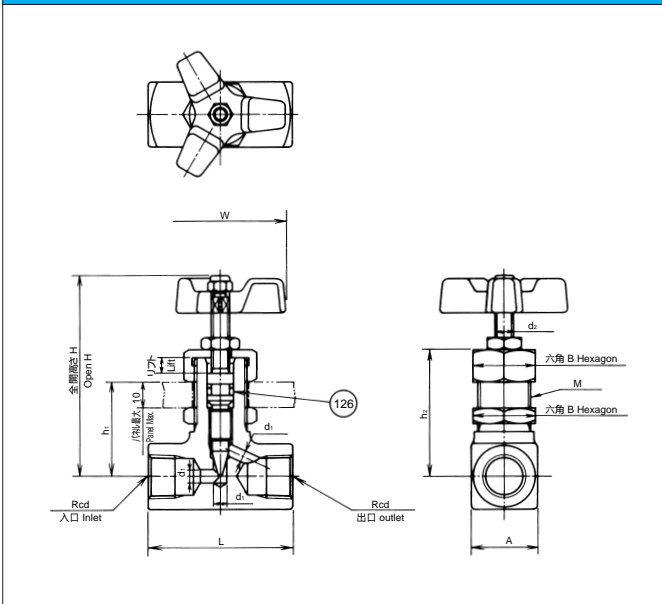
最高使用圧力 Max. Working Pressure	35MPa
漏れ検査圧力 Seat Test Pressure	52.5MPa
耐圧検査圧力 Shell Test Pressure	52.5MPa



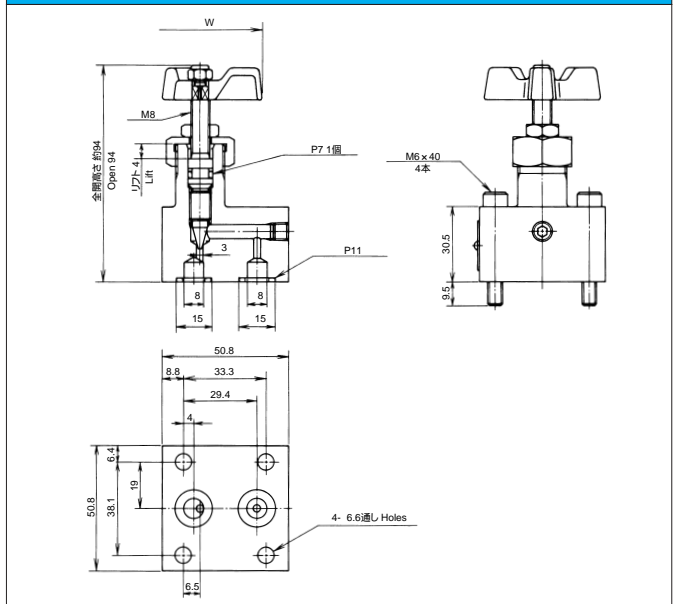
ねじ込み形の場合、Gネジも製作致します。
ガスケット形の場合、バルブ取付用ボルト、Oリングは付属致します。

Taper thread coupling type (Rc) should be per JIS B 2033.
In case of gasket type, mounting bolts & O-ring included.

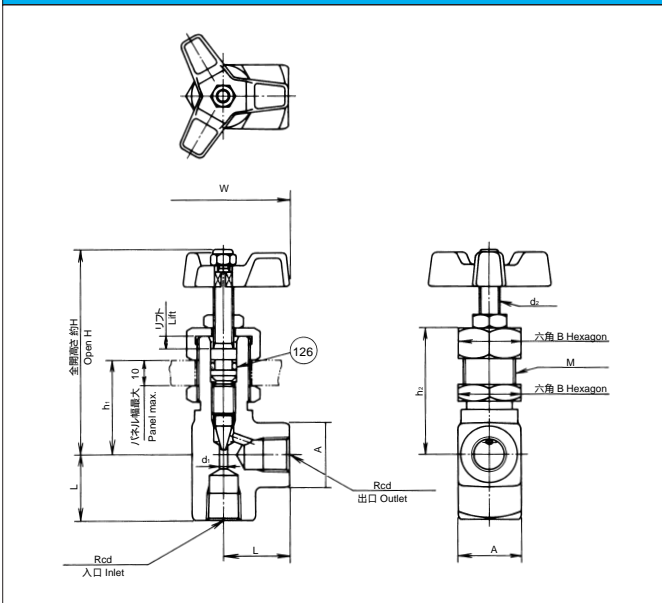
GNT -



GNG - 02 質量 Mass : 1.1kg



GNT - - L



モデルナンバ Model No.	d	L	d ₁	d ₂	A	B	M	リフト Lift	W	h ₁	h ₂	H	オリング サイズ 126	質量 Mass (kg)
GNT-02	1/4	50	3	M 8	24	24×27.7	M20×1.5	4	50	36	48	83	P 7	0.4
GNT-03	3/8	55	5	M 8	27	24×27.7	M20×1.5	6	50	36	48	83	P 7	0.45
GNT-04	1/2	65	7	M10	32	32×37	M27×1.5	8	65	44	60	105	P10	0.7

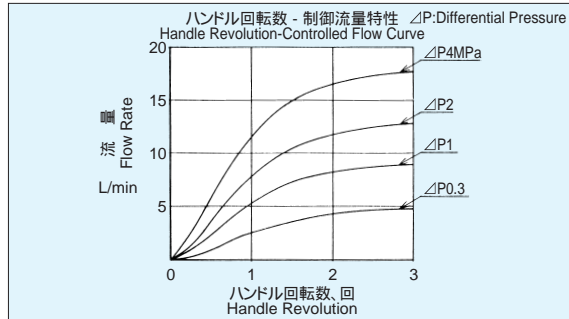
モデルナンバ Model No.	d	L	d ₁	d ₂	A	B	M	リフト Lift	W	h ₁	h ₂	H	オリング サイズ 126	質量 Mass (kg)
GNT-02-L	1/4	25	3	M 8	24	24×27.7	M20×1.5	4	50	36	48	83	P 7	0.4
GNT-03-L	3/8	27.5	5	M 8	27	24×27.7	M20×1.5	6	50	36	48	83	P 7	0.45
GNT-04-L	1/2	32.5	7	M10	32	32×37	M27×1.5	8	65	44	60	105	P10	0.7

Flow・Pressure Drop Curve

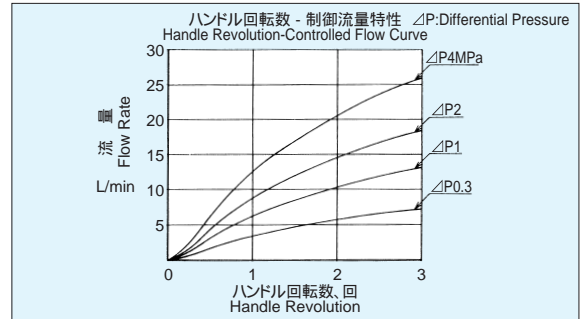
特性は粘度32mm²/sにおける代表性能です。

The following characteristic is a representative performance at viscosity 32mm²/s.

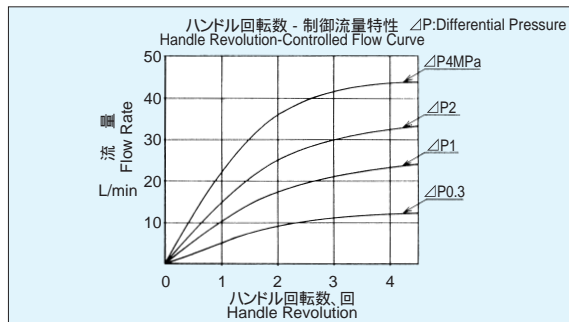
GNT - 02



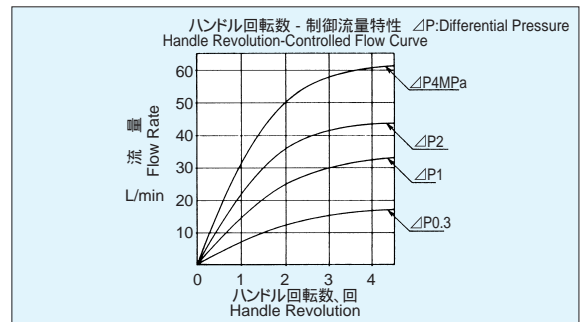
GNT - 02 - L



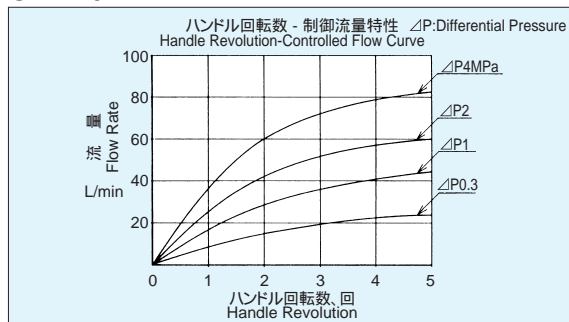
GNT - 03



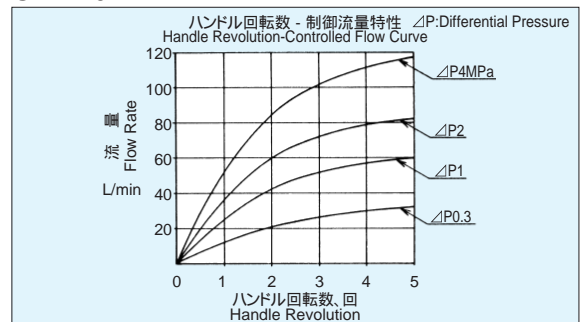
GNT - 03 - L



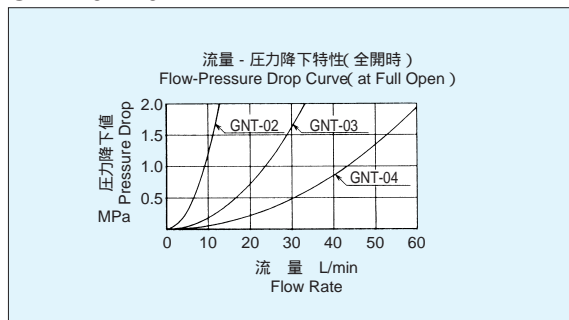
GNT - 04



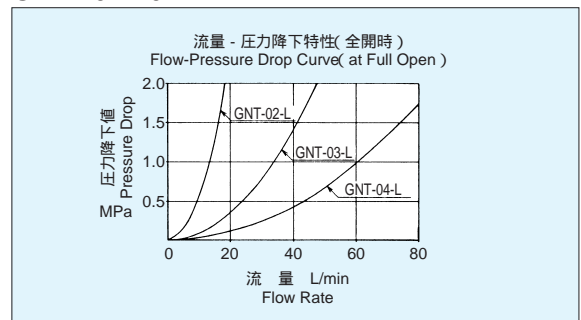
GNT - 04 - L



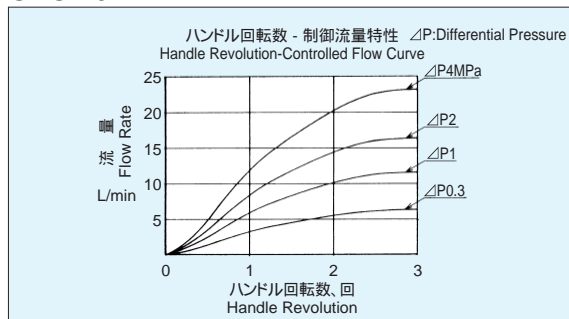
GNT - 02 ~ 04



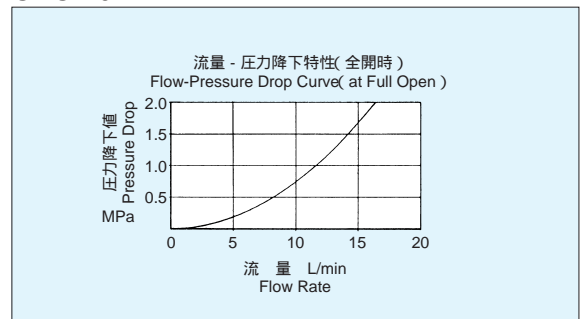
GNT - 02 ~ 04 - L



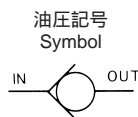
GNG - 02



GNG - 02



呼び径 10^A、20^A、32^A、50^A
Size



モデルナンバ Model No.	HGC - 4211
---------------------	------------

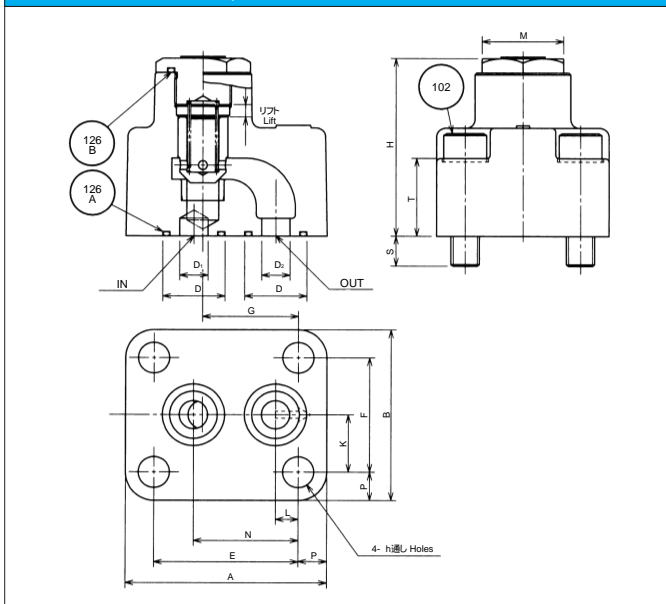
標準仕様 Standard Specifications	
最高使用圧力 Max. Working Pressure	21MPa
漏れ検査圧力 Seat Test Pressure	31.5MPa
耐圧検査圧力 Shell Test Pressure	42MPa

バルブ取付用ボルト、Oリングは付属致します。
最高使用圧力25MPa御使用の場合はモデルナンバ“HGCZ-4211”を御選定下さい。

Mounting bolts & O-ring included.
Max. working pressure of 25 MPa . . . Model number is “HGCZ-4211”.

クラッキング圧力:0.1MPa
Cracking pressure:0.1MPa

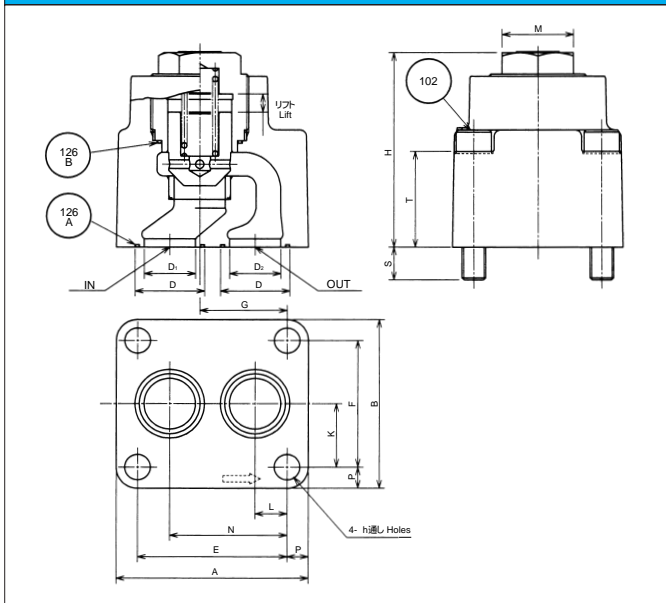
HGC - 4211 - 10,20 - 23



モデルナンバ Model No.	取付寸法 Mounting Dimensions										102ボルト Bolt	
	A	B	E	F	G	K	L	N	P	h	呼び寸法 Size	数 No.
HGC-4211-10-23	85	70	65	50	46.5	25	18.5	46.5	10	9	M 8x50	4
HGC-4211-20-23	113	97	81	65	53.8	32.5	12.8	58.8	16	17.5	M16x60	4

モデルナンバ Model No.	D	D ₁	D ₂	H	リフト Lift	S	T	六角対辺×対角 Hexagon M	Oリング呼び番号 O-Ring Size (JIS B 2401)		質量 Mass (kg)
									126A	126B	
HGC-4211-10-23	22	9	10	69	4.5	13	33	36x41.6	P18	G25	2.5
HGC-4211-20-23	35	16	16	100	7	17	44	46x53.1	G30	G35	4.5

HGC - 4211 - 32,50 - 23



モデルナンバ Model No.	取付寸法 Mounting Dimensions										102ボルト Bolt	
	A	B	E	F	G	K	L	N	P	h	呼び寸法 Size	数 No.
HGC-4211-32-23	127	127	92	92	46	46	20.6	71.4	17.5	21.5	M20x100	4
HGC-4211-50-23	180	160	140	120	82	60	30	110	20	24	M22x120	4

モデルナンバ Model No.	D	D ₁	H	リフト Lift	S	T	六角対辺×対角 Hexagon M	Oリング呼び番号 O-Ring Size (JIS B 2401)		質量 Mass (kg)
								126A	126B	
HGC-4211-32-23	45	30	147	10	29	72	50x57.7	G40	G50	11.9
HGC-4211-50-23	65	48	182	17	31	90	67x77.4	G60	G75	22

性能
データ

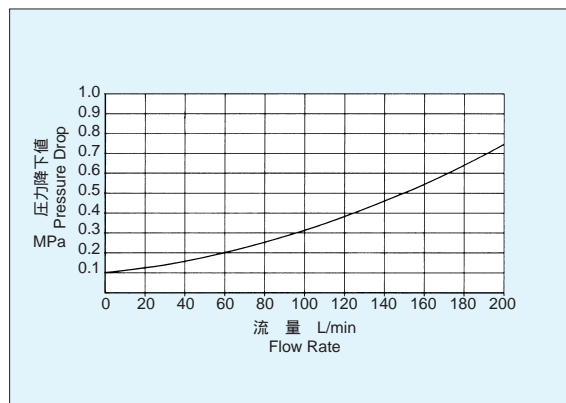
圧力降下特性

Pressure Drop Property Chart

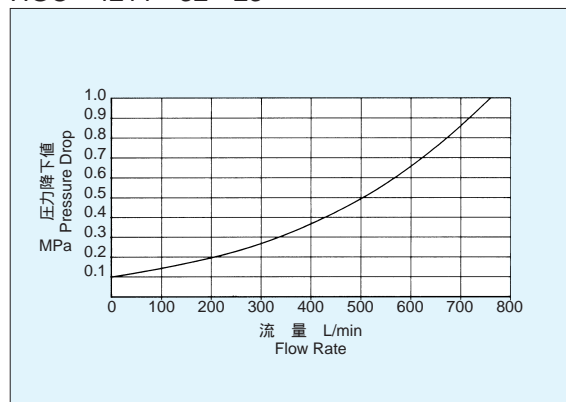
特性は粘度 $32\text{ mm}^2/\text{s}$ における代表性能です。

The following characteristic is a representative performance at viscosity $32\text{ mm}^2/\text{s}$.

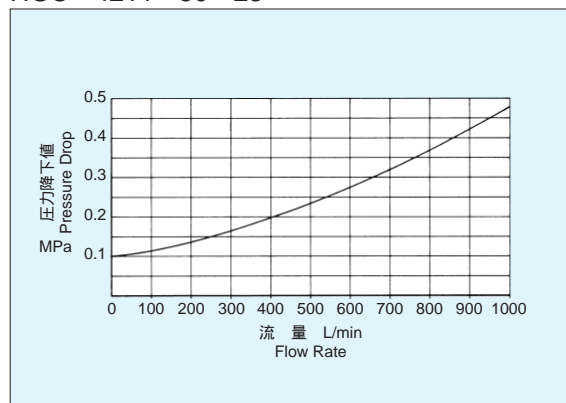
HGC - 4211 - 20 - 23



HGC - 4211 - 32 - 23



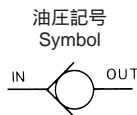
HGC - 4211 - 50 - 23



呼び径 10^A ~ 80^A
Size



クラッキング圧力:0.1MPa
Cracking pressure:0.1MPa



モデルナンバ Model No.	HFC - 4211
---------------------	------------

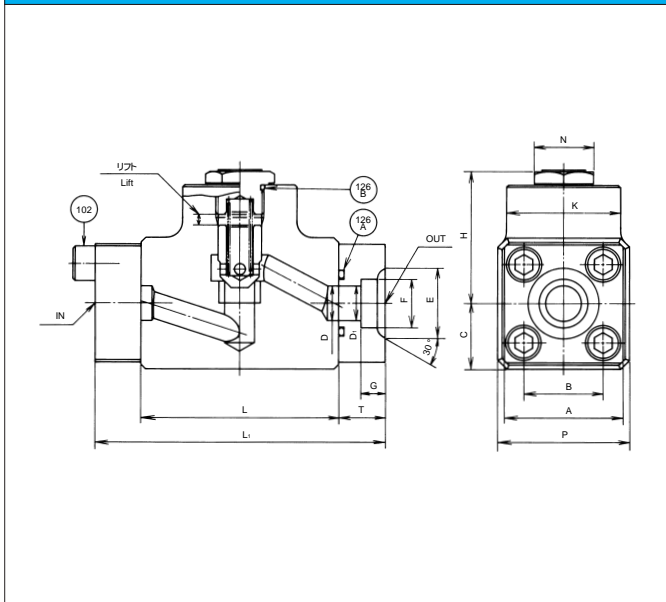
標準仕様 Standard Specifications

最高使用圧力 Max. Working Pressure	21MPa
漏れ検査圧力 Seat Test Pressure	31.5MPa
耐圧検査圧力 Shell Test Pressure	42MPa

フランジは、JIS B 2291 SSA形に準じます。
最高使用圧力25MPa御使用の場合は、モデルナンバ“ HFCZ-4211 ”を御
選定下さい。

Flange types should be per JIS B 2291 SSA.
Max. working pressure of 25 MPa . . . Model number is “ HFCZ-4211 ” .

HFC - 4211 - 10 ~ 20

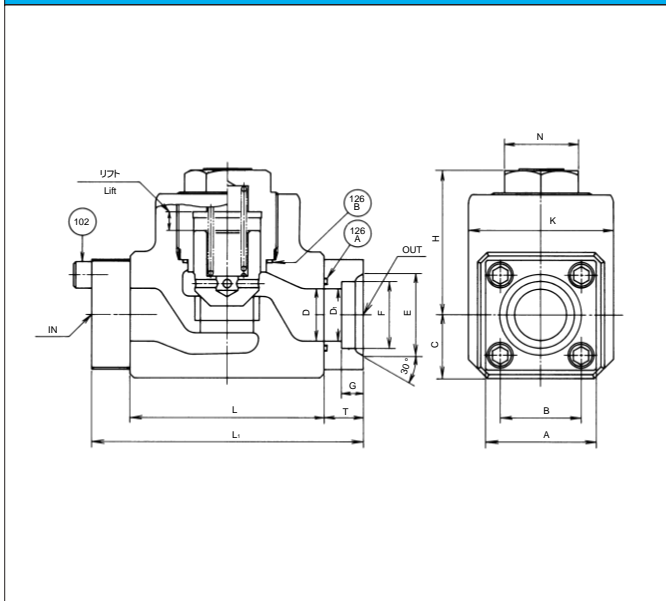


モデルナンバ Model No.	フランジ Flange										質量 Mass (kg)
	D ₁	E	F	G	A	B	102ボルト Bolt			T	
							呼び寸法 Size	数 No.			
HFC-4211-10	12.5	28	17.8	9	54	36	M10x35	8	21	3.7	
HFC-4211-15	16	32	22.2	11	54	36	M10x35	8	21	3.7	
HFC-4211-20	20	38	27.7	12	58	40	M10x35	8	21	4.8	

モデルナンバ Model No.	口径 Bore D	面間 Distance		リフト Lift	C	H	K	六角対辺x対角 Hexagon N	Oリング呼び番号 O-Ring Size (JIS B 2401)		
		L	L ₁						126A	126B	
		HFC-4211-10	16						90	132	6
HFC-4211-15	16	90	132	6	30	65	52	36x41.6	60	G25	G25
HFC-4211-20	20	100	142	7	32.5	80	60	46x53.1	65	G30	G35

呼び径10は、フランジ以外は呼び径15と同一です。

HFC - 4211 - 25 ~ 80



モデルナンバ Model No.	フランジ Flange										質量 Mass (kg)
	D ₁	E	F	G	A	B	102ボルト Bolt			T	
							呼び寸法 Size	数 No.			
HFC-4211-25	25	45	34.5	14	68	48	M12x45	8	27	8.4	
HFC-4211-32	31.5	56	43.2	16	76	56	M12x45	8	27	11.4	
HFC-4211-40	37.5	63	49.1	18	92	65	M16x60	8	35	17.2	
HFC-4211-50	47.5	75	61.1	20	100	73	M16x60	8	35	23.5	
HFC-4211-65	60	95	77.1	22	128	92	M20x75	8	44	39.6	
HFC-4211-80	71	108	90	25	140	103	M22x80	8	44	56.6	

モデルナンバ Model No.	口径 Bore D	面間 Distance		リフト Lift	C	H	K	六角対辺x対角 Hexagon N	Oリング呼び番号 O-Ring Size (JIS B 2401)	
		L	L ₁						126A	126B
		HFC-4211-25	25						135	189
HFC-4211-32	31.5	150	204	10	43	104	95	50x57.7	G40	G50
HFC-4211-40	37.5	160	230	13	50	116	115	54x62.4	G50	G60
HFC-4211-50	47.5	175	245	17	57	132	130	67x77.4	G60	G75
HFC-4211-65	60	210	298	22	70	147	150	77x88.9	G75	G85
HFC-4211-80	71	250	338	23	78	191	165	95x110	G85	G100

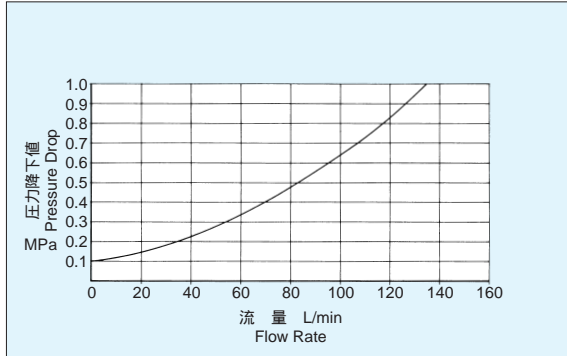
圧力降下特性

Pressure Drop Property Chart

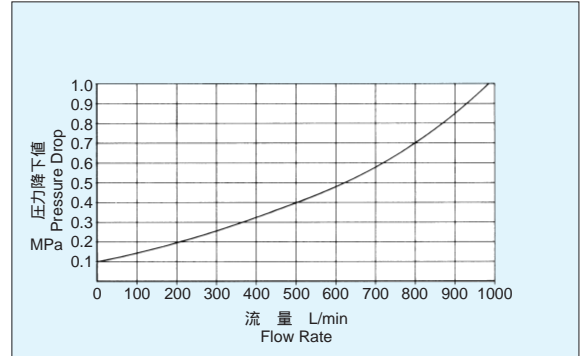
特性は粘度 $32\text{mm}^2/\text{s}$ における代表性能です。

The following characteristic is a representative performance at viscosity $32\text{mm}^2/\text{s}$.

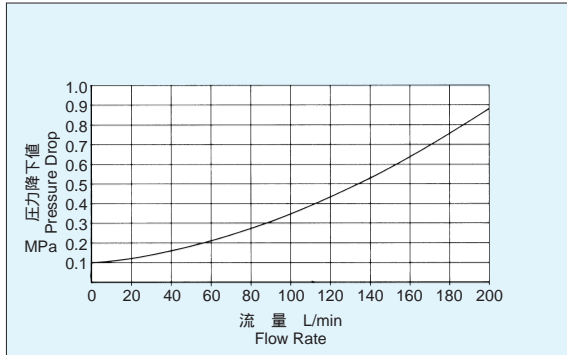
HFC-4211-15



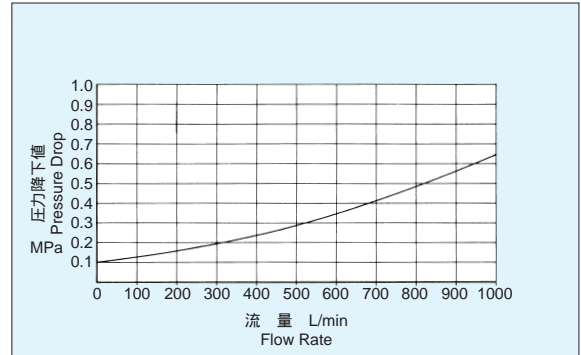
HFC-4211-40



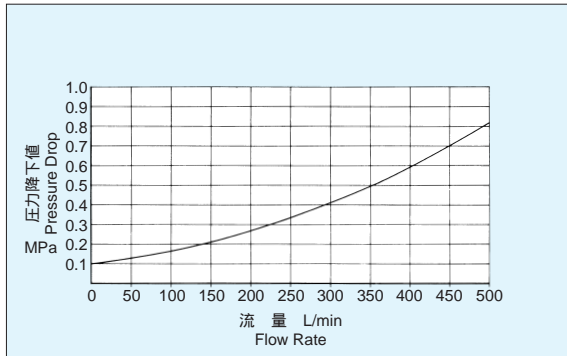
HFC-4211-20



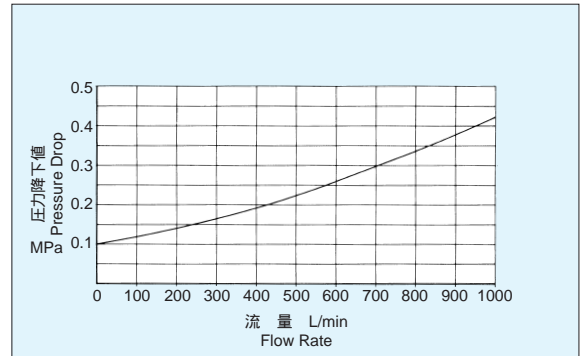
HFC-4211-50



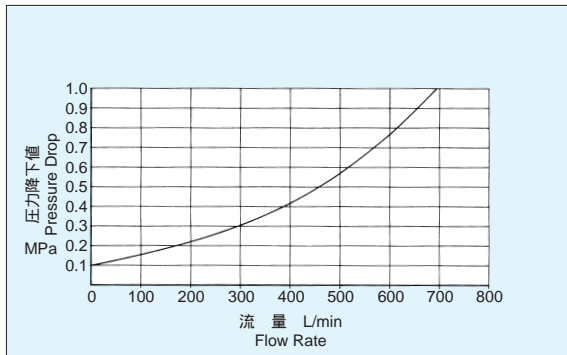
HFC-4211-25



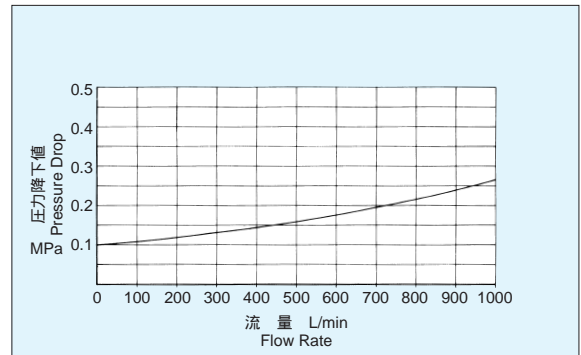
HFC-4211-65



HFC-4211-32



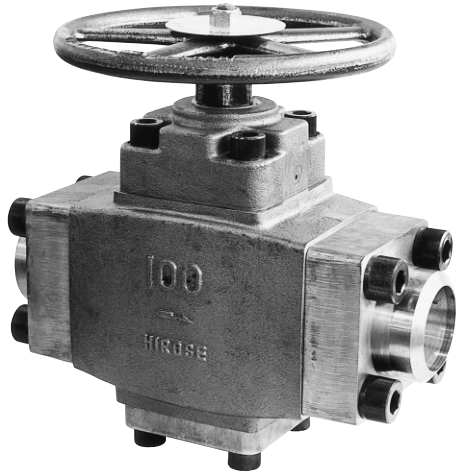
HFC-4211-80



呼び径 100^A, 125^A, 150^A
Size

モデルナンバ
Model No.

HF - 4213



油圧記号
Symbol



標準仕様 Standard Specifications

最高使用圧力 Max. Working Pressure	21MPa
漏れ検査圧力 Seat Test Pressure	31.5MPa
耐圧検査圧力 Shell Test Pressure	42MPa

フランジ開先部特殊寸法の場合は別途御指示下さい。

特長

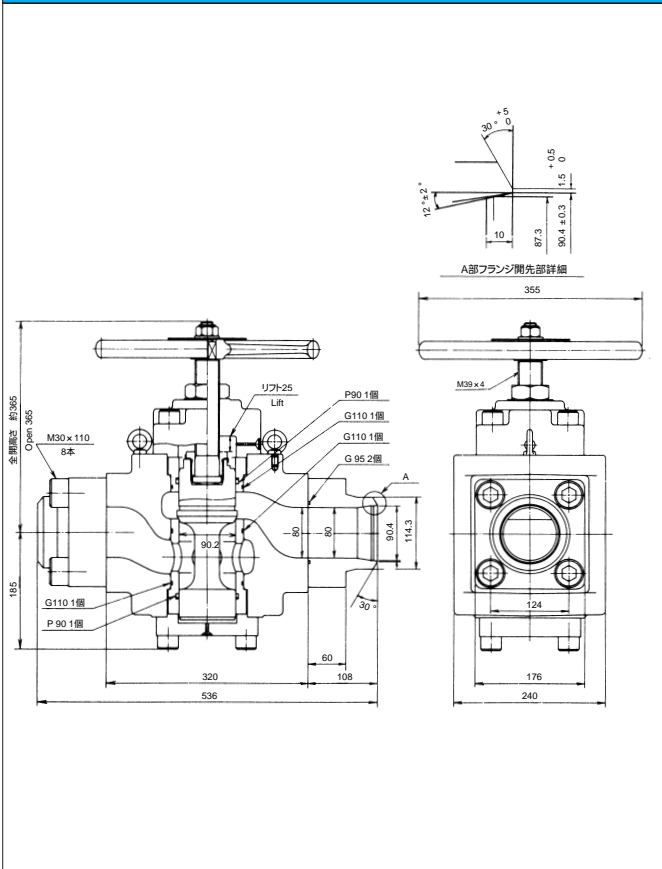
完全な圧力バランス機構でハンドル操作が容易です。

Where flange level of special dimension is required, please instruct the detail separately.

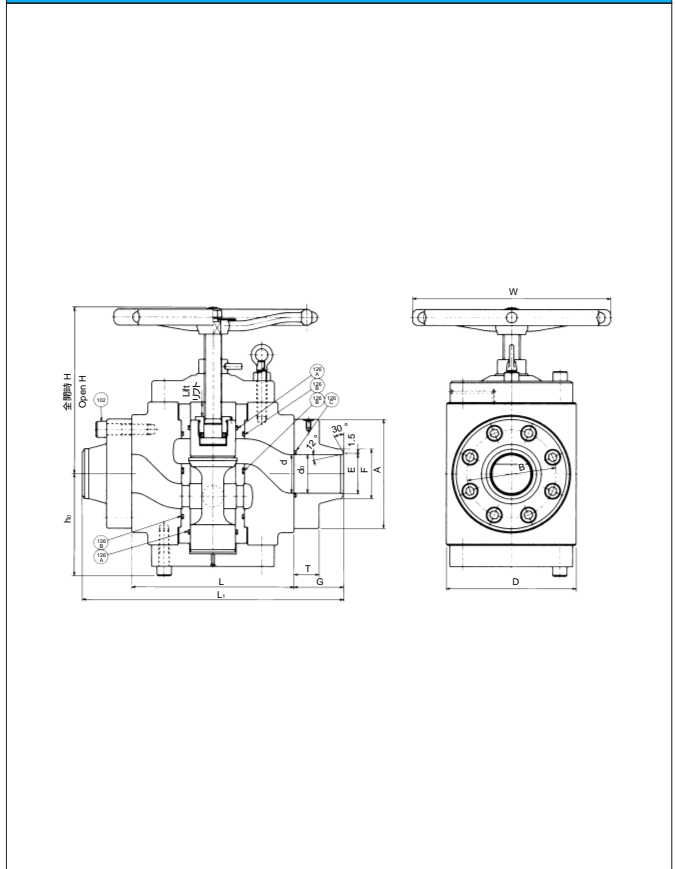
Characteristic:

This valve has the merit that it is easy for you to operate the handle even in the case of high pressure, as it has the function of internal pressure balance.

HF - 4213 - 100 - 23 質量 Mass : 150.5kg



HF - 4213 - 125, 150 - 23



モデルナンバ Model No.	口径 Bore			面間 Distance								フランジ Flange				リフト Lift	W	h _o	H	Oリング呼び番号 O-Ring Size (JIS B 2401)			質量 Mass (kg)
	d	L	L ₁	d _o	E	F	G	A	B	102ボルト Bolt		T	D	126A	126B					126C			
										呼び寸法 Size	数 No.												
HF-4213-125-23	108	450	726	108	111.7	139.8	138	306	248	M30x115	16	70	360	40	550	287	505	P125	G165	G120	450		
HF-4213-150-23	130	580	876	128.8	133.3	165.2	148	330	270	M30x125	16	80	380	50	550	350	633	P145	G190	G140	600		

呼び径 8^A ~ 80^A
Size

モデルナンバ Model No. HF-4211- -23-AS1
HF-4211SS- -23-311

油圧記号
Symbol



標準仕様 Standard Specifications

最高使用圧力
Max. Working Pressure 21MPa



フランジタイプ
Frange Type

フランジは、JIS B 2291 SSA形に準じます。(材質 SUS304)
詳細仕様は別途ご確認願います。

作動油 一般鉱油系動油にてお使い下さい。一般鉱油系作動油以外
又水で使用される場合は、別途ご相談下さい。

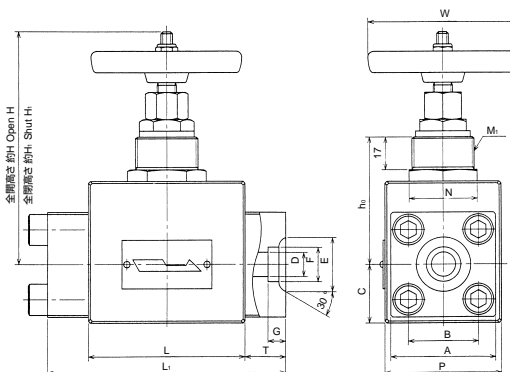
Flange types should be per JIS B 2291 SSA. (SUS304)
Please confirm the details of the specifications.

Available fluid: Mineral hydraulic oil

When using the above valves with hydraulic fluid other than
general mineral oil series and water, please feel free to contact us
for further information.

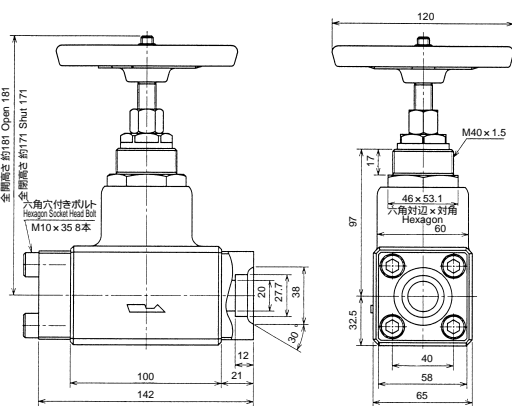
HF - 4211 - 8 ~ 15 - 23 - AS1

HF - 4211SS - 8 ~ 15 - 23 - 311



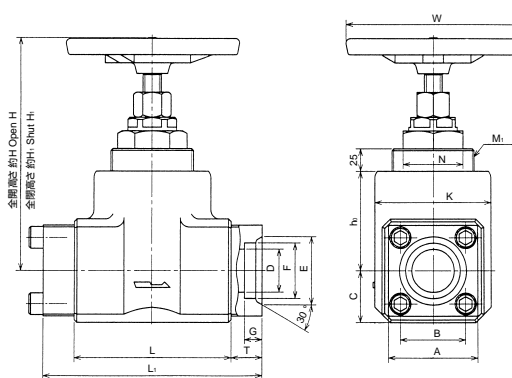
HF - 4211 - 20 - 23 - AS1

HF - 4211SS - 20 - 23 - 311



HF - 4211 - 25 ~ 80 - 23 - AS1

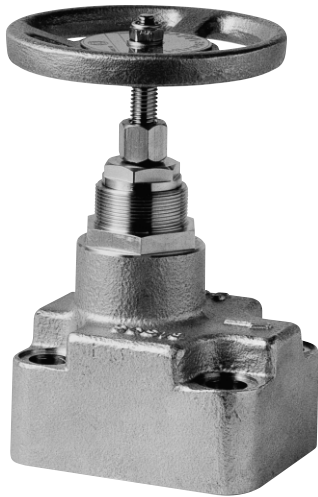
HF - 4211SS - 25 ~ 80 - 23 - 311



モデルナンバ Model No.	面間 Distance		フランジ Flange									ふた Bonnet												質量 Mass (kg)
	L	L ₁	D	E	F	G	A	B	六角内付きボルト Hexagon Socket Head Bolt		六角対辺×対角 Hexagon N	M ₁	P	W	H	H ₁	h ₀	K	C					
	呼び寸法 Size	数 No.	T																					
HF-4211-8-23-AS1	80	122	9	22	14.3	8	54	36	M10 x 35	8	21	35 x 40.4	M 32 x 1.5	60	80	128	120	66	-	30	4.3			
HF-4211-10-23-AS1	80	122	12.5	28	17.8	9	54	36	M10 x 35	8	21	35 x 40.4	M 32 x 1.5	60	80	128	120	66	-	30	4.3			
HF-4211-15-23-AS1	90	132	16	32	22.2	11	54	36	M10 x 35	8	21	41 x 47.3	M 38 x 1.5	60	120	154	146	76	-	30	4.8			
HF-4211-25-23-AS1	135	189	25	45	34.5	14	68	48	M12 x 45	8	27	41 x 47.3	M 60 x 2	-	120	191	182	75	90	38	10.6			
HF-4211-32-23-AS1	150	204	31.5	56	43.2	16	76	56	M12 x 45	8	27	50 x 57.7	M 64 x 2	-	160	214	204	85	95	43	13.2			
HF-4211-40-23-AS1	160	230	37.5	63	49.1	18	92	65	M16 x 60	8	35	54 x 62.4	M 76 x 2	-	160	229	216	95	115	50	21.0			
HF-4211-50-23-AS1	175	245	47.5	75	61.1	20	100	73	M16 x 60	8	35	67 x 77.4	M 90 x 2	-	200	277	260	110	130	57	28.5			
HF-4211-65-23-AS1	210	298	60	95	77.1	22	128	92	M20 x 75	8	44	71 x 82	M100 x 2	-	300	324	302	120	150	70	48.0			
HF-4211-80-23-AS1	250	338	71	108	90	25	140	103	M22 x 80	8	44	77 x 88.9	M115 x 2	-	300	370	343	140	165	78	64.6			

HF - 4211SS - - 23 - 311の主要寸法は、上記寸法表の同一サイズに準じます。

呼び径 8^A ~ 50^A
Size



マニホールド取付(ガスケット取付)タイプ
Gasket Type

油圧記号
Symbol



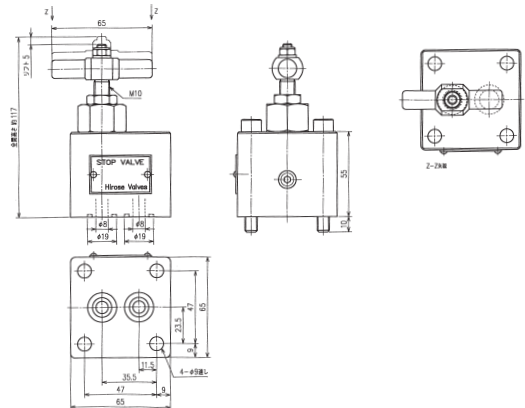
モデルナンバ
Model No. HG-4211- -23-AS1

標準仕様 Standard Specifications

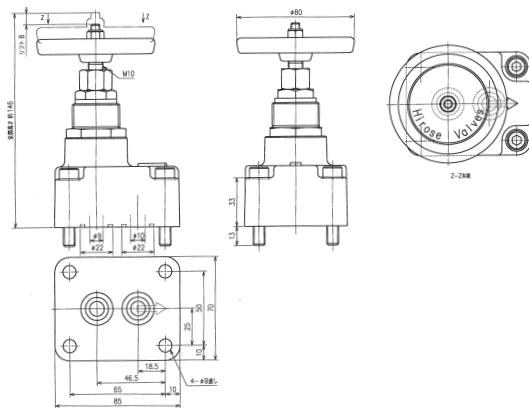
最高使用圧力
Max. Working Pressure 21MPa

バルブ取付用ボルト・Oリングは附属致します。
流れ方向に限定無く使用出来ます。
作動油 一般鉱油系動油にてお使い下さい。一般鉱油系作動油以外
又水で使用される場合は、別途ご相談下さい。
Mounting bolts&O-ring included.
Either port of the stop valve can be used as inlet or outlet.
Available fluid:Mineral hydraulic oil
When using the above valves with hydraulic fluid other than
general mineral oil series and water, please feel free to contact us
for further information.

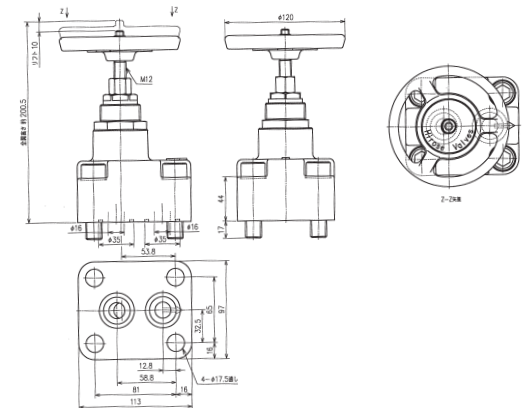
HG - 4211 - 8 - 34 - AS1 質量 Mass :1.6kg



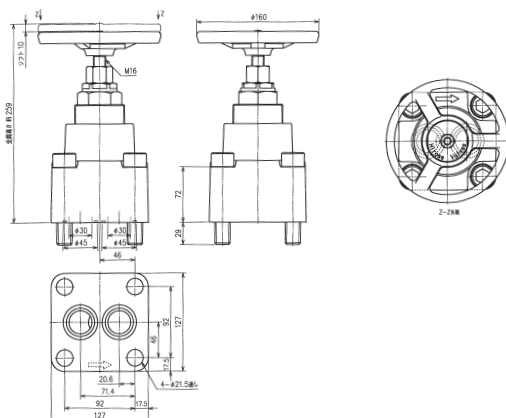
HG - 4211 - 10 - 23 - AS1 質量 Mass :2.5kg



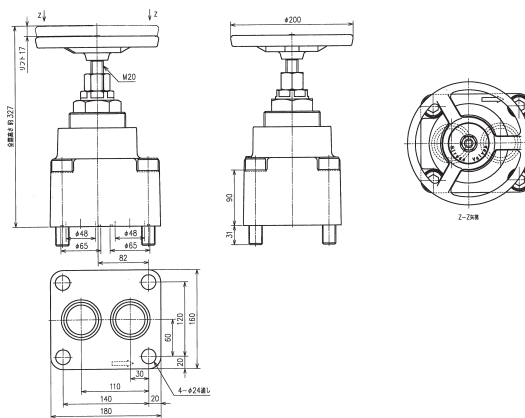
HG - 4211 - 20 - 23 - AS1 質量 Mass :5.4kg



HG - 4211 - 32 - 23 - AS1 質量 Mass :12.9kg



HG - 4211 - 50 - 23 - AS1 質量 Mass :27kg



Screwed Type Stainless Steel Stop Valves

呼び径 8^A ~ 25^A
Size

モデルナンバ Model No. HT-1211- -23-AS1

油圧記号 Symbol



標準仕様 Standard Specifications

最高使用圧力 Max. Working Pressure 21MPa



ねじは、管用テーパねじ(JIS B 0203,Rcねじ)規格です。

作動油 一般鉱油系動油にてお使い下さい。一般鉱油系作動油以外又水で使用される場合は、別途ご相談下さい。

Taper thread coupling type (Rc) should be per JIS B 0203.

Available fluid:Mineral hydraulic oil

When using the above valves with hydraulic fluid other than general mineral oil series and water, please feel free to contact us for further information.

性能データ

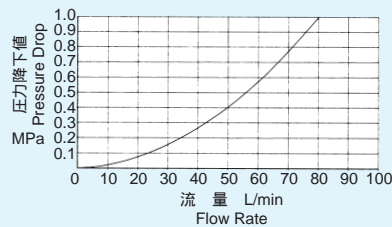
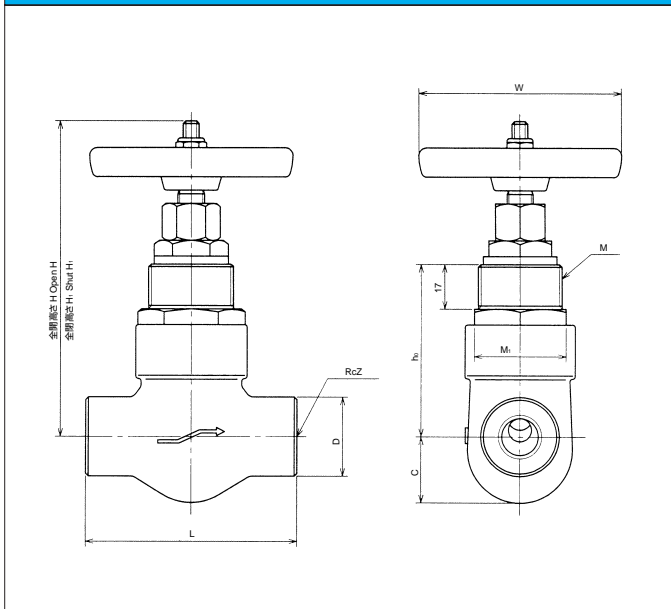
圧力降下特性

Pressure Drop Property Chart

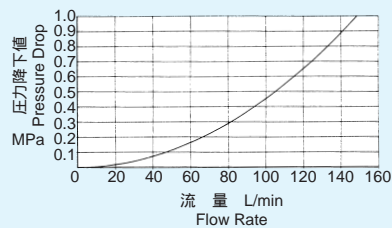
特性は粘度32mm²/sにおける代表性能です。

The following characteristic is a representative performance at viscosity 32mm²/s.

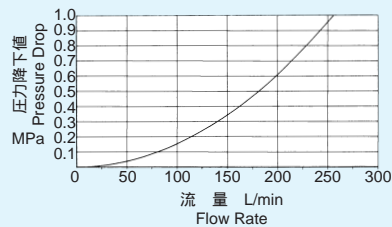
HT-1211- -23-AS1



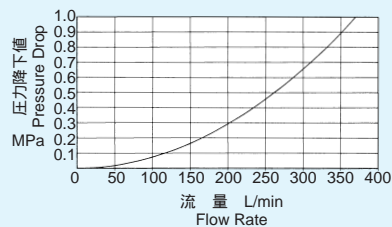
HT-1211-8.10-23-AS1



HT-1211-15-23-AS1



HT-1211-20-23-AS1

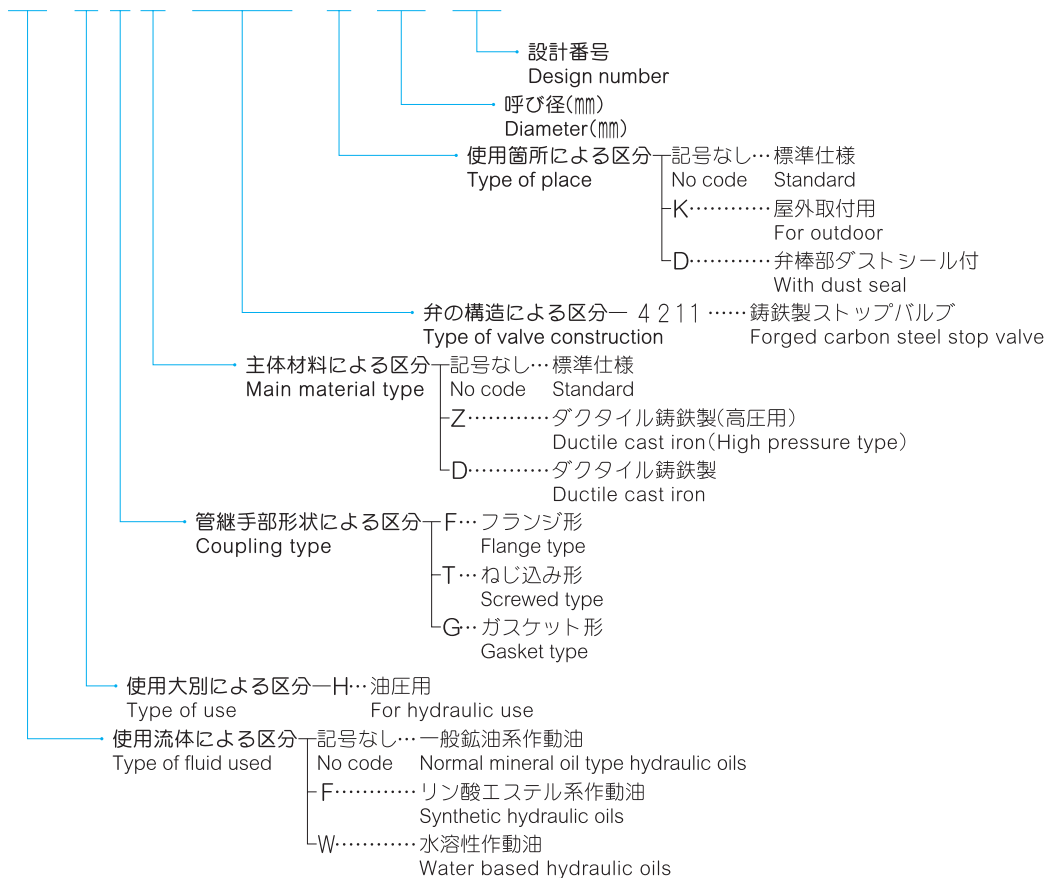


HT-1211-25-23-AS1

モデルナンバ Model No.	口径 Bore Z	面間 Distance L	D	ふた Bonnet		h ₀	W	H	H ₁	C	質量 Mass (kg)
				六角対辺×対角 Hexagon M ₁	M						
HT-1211-8-23-AS1	1/4	80	30	35×40.4	M32×1.5	66	80	128	120	25	1.3
HT-1211-10-23-AS1	3/8	80	30	35×40.4	M32×1.5	66	80	128	120	25	1.3
HT-1211-15-23-AS1	1/2	90	38	41×47.3	M38×1.5	76	120	154	146	31	2.0
HT-1211-20-23-AS1	3/4	110	46	46×53.1	M40×1.5	88	120	172	162	38	3.3
HT-1211-25-23-AS1	1	125	53	50×57.7	M50×1.5	93	160	185	174	45	5.2

(ストップバルブの場合 In case of stop valves)

W-HFD-4211-K-20-23

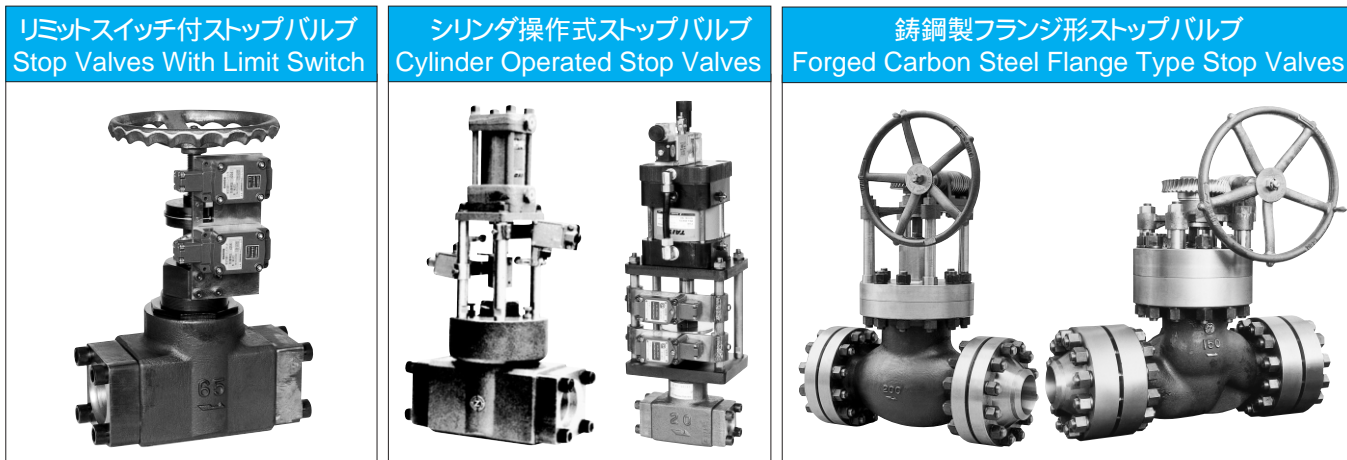


下記の製品につきましては、別途カタログをご用意しておりますのでご参照下さい。
The catalogue for the following product is available. Please refer to it if necessary. Valves of special specification

- メンテナンスバルブ
Maintenance valves
JMVシリーズ
JMV Series
JMV-ABシリーズ
JMV-AB Series
RMVシリーズ
RMV Series
- ボールバルブ
Ball valves
BVシリーズ
BV Series
HBV-Tシリーズ
HBV-T Series
HBV-GFシリーズ
HBV-GF Series
HB50シリーズ
HB50 Series
- スロットル、スロットルチェックバルブ
Throttle•throttle stop valves with check
HT-728シリーズ
HT-728 Series
FVP-720シリーズ
FVP-720 Series
HT-930シリーズ
HT-930 Series
HG-720シリーズ
HG-720 Series
- インラインチェックバルブ
In-line check valves
HTICシリーズ
HTIC Series
HIC-FJシリーズ
HIC-FJ Series
HTICZ-シリーズ
HTICZ-Series
- プレフィルバルブ
Prefill valves
HIPF(D)シリーズ
HIPF(D) Series
- 電磁操作ストップバルブ
Solenoid-operated stop valves
HSOシリーズ
HSO Series
- 分流弁、分集流弁
Flow divider•frow divider/combiner
FDシリーズ
FD Series
FDCシリーズ
FDC Series
- 直動形リリーフ弁
HRVシリーズ
HRV Series
- 06モジュラー弁
FMシリーズ
FM Series

特殊仕様弁 各種特殊仕様弁の制作も承りますのでお問合せ下さい。
Various valves of special specification are available at option. Please feel free to contact us for any inquiry.

特殊仕様弁



* これら油圧製品に関する資料は別途御請求下さい。
* Please request us separately the information related to these hydraulic products if you need it.