

ZGE-XT-2531-D12 线条灯系列规格书

产品图片



光学要求:

- 1、LED 灯具光源在科锐 (CREE)、飞利浦 (lumileds)、欧司朗 (OSRAM)、品牌范围内选择, 封装颗粒须为原厂封装, 均可提供报关单或原厂证明;
- 2、色温范围: 2200K~3000K 误差 $\pm 100\text{K}$ 、3500K~4000K 误差 $\pm 150\text{K}$ 、4500K-5000K $\pm 200\text{K}$; 5700K~6500K 误差 $\pm 300\text{K}$;
- 3、RGB 主波长要求 R: 619~625nm, G: 527~533nm, B: 470~475nm; 提供检测单位出具的检测报告复印件, 原件备查。
- 4、白光 $R_a \geq 80$, 色容差 $\leq 5\text{SDCM}$; 提供检测单位出具的检测报告复印件, 原件备查。

防护要求:

- 1、防护等级产品按照 (GB4208-2008) 通过测试 $\geq \text{IP66}$ 。彻底告别灌胶防水的工艺, 防水胶圈/条采用高弹性、抗老化硅胶成型。所有物料符合 ROHS 要求。满足散热需求的同时。响应号召减少环境污染, 减轻了产品自身的重量
- 2、外观采用刚性、简约风格。专业级航空铝挤出型材。高导热系数、低热阻的材料特性。快速将 LED 光源温度传导至灯具外壳, 通过传导、辐射、对流方式将热能消除。表面采用特殊环保重铬酸盐表面处理或高耐蚀性、耐候性户外静电喷涂处理。
- 3、针对市场轮廓灯暗区明显, 出光面采用有效出光面亚克力设计, 炫光控制同时, 发光面的亮度一致。解决两边暗影。将光的利用值达到最大值。
- 4、产品按照 (GB 7000.1-2015 灯具一般要求与试验) 通过安规测试。

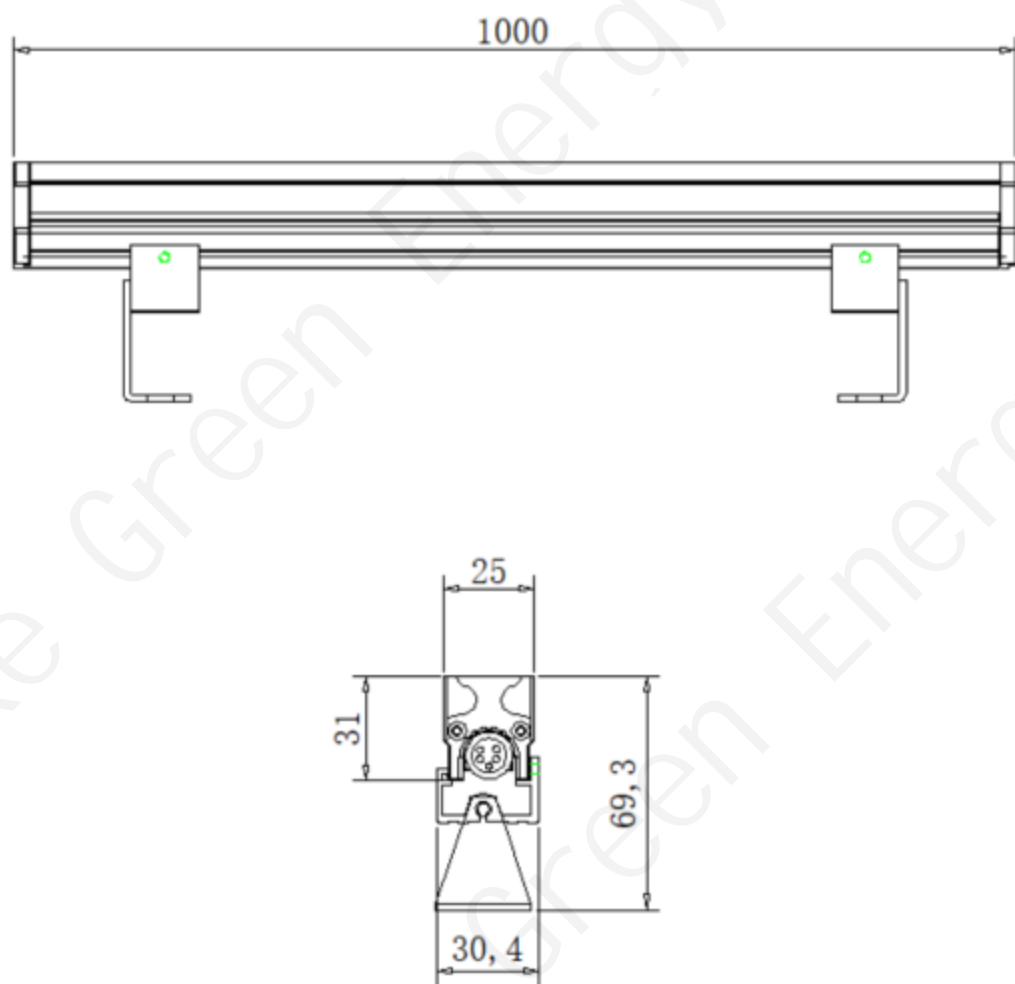
控制要求:

- 1、灯具应用恒流驱动方案，避免出现超额定功率进而损坏LED管，同时保证每颗/组的灯珠电流、亮度一致。
- 2、控制系统采用标准DMX512A控制协议，灯具具备伽马矫正功能，支持拓展。
- 3、灰度级别 ≥ 65536 ，灰度变化能从0-256级顺滑过度。灰度刷新频率 $\geq 3000\text{Hz}$ ，亮度变化过程中无闪烁；可发出最少1670万种真彩色的高亮度投射光。
- 4、具有超高色彩、超高刷新频率DMX512控制技术，解决灯具屏闪、抖动、低亮高灰问题，使得画面颜色显示更加绚丽、细腻、柔和。

灯具参数:

灯具尺寸	L1000 x W25 x H31mm
灯具材质	6063 铝+PC 罩 (优于同级)
表面处理	环保重铬酸盐/户外静电喷涂
工作电压	DC24V
灯具功率	12W
色温/色彩	2000-6500K、RGB、RGBW
色容差	$\leq 5\text{SDCM}$
配光角度	120° 等
光效	80lm/W
防护等级	IP65
功率因数	≥ 0.9
工作温度	-30° C to 50° C
灯具功率	525g
电气安全等级	III级
电磁兼容要求	EMC 检测

灯具尺寸



★系统连线图请联系我司相关技术人员