

*本公司有权进行技术修改或更改本文件内容，恕不事先通知。
最终解释权归法泰电器(江苏)股份有限公司所有。
FTATSE20230517ZA



全国统一服务热线
400-887-6008

自动转换开关「综合样本」

ATSE

Product manual



法泰电器（江苏）股份有限公司

总机: 0512-8588 8888

传真: 0512-8588 6789

客服服务热线: 4008 876 008

售后服务电话: 0512-85888057

www.fatai.com

pub@fatai.com

总公司地址:江苏省苏州市相城区康元路666号



微信搜一搜

法泰电器

微信公众号: fataidianqi123

法泰电器(江苏)股份有限公司

关于法泰



法泰电器（江苏）股份有限公司成立于1999年，是高新技术企业、国家知识产权优势企业、省市级专精特新企业，致力于智能电器开关、智能电力设备、电力设备项目前期方案的咨询、电力设计、电力设备工程施工和安装以及能源互联网智能数字化解决方案（硬件+软件+服务）的产品生态服务体系。业务主要聚焦于电力、医疗、教育、信息通信、市政交通、建筑、基础设施等领域。

公司建有国家级博士后科研工作站、省级企业技术中心、省级工程技术研究中心、数字能源研究院、机械工业低压电器联合工程研究中心、机械工业智能电器及其系统集成联合重点实验室等研发平台，主导和参与国标和行标的制修订近30项，其中主要起草标准3项，申请专利近200项（发明专利近60项）。



微信公众号

法泰闪耀在中国

国家级工程		国家电网公司1000千伏特高压交流输电工程环境实验室 天安门60周年庆典改建工程（金水桥夜景照明工程） 上海世博园地波兰馆和后滩游乐场、垃圾处理站、 停车场等公共设施区域.....
冶金行业		上海宝钢集团、江苏沙钢集团、济钢集团、 杭钢集团、莱钢集团、 贵钢集团、马钢集团、洛阳铜加工厂.....
石化行业		中化集团蓝星公司山纳橡胶、大庆油田、上海华谊丙烯酸化工公司、 晋城煤业集团金象化工、江苏东瑞化工、 山西三佳集团化工新材料公司、鲁西化工、陕西水泥厂.....
其他工业领域		哈动力秦皇岛出海口基地中型厂房、森泽煤铝公司余热利用发电工程、 中信重工机械股份有限公司、山西金象煤化工、中基船业有限公司、 郑州市热力公司、南玻集团、金海湾船业、金龙联合汽车工业公司、 山西焦煤霍州煤电集团公司、京能集团山西彰山电厂.....
第三产业领域		清华大学、浙江大学、上海师范大学、郑州大学、 苏州大学、江苏大学、安庆大学、 苏州市立医院、苏州中茵皇冠酒店（五星级）、 东山宾馆（五星级）、苏州万达广场、山西万达广场、 晋江万达广场、苏宁置业、合生创展、中海地产、招商地产.....
基础设施领域		苏通大桥、润扬大桥辅桥工程、苏州绕城高速、 苏州地铁、娄底高铁、宁绩高速、杨绩高速、 徐州机场、内蒙古乌海机场、内蒙古阿尔山民用机场、 四川邛崃机场、福建漳州机场、无锡火车站.....

法泰将秉承“绿色低碳、节能降耗，让人类安全用电更有智慧”的产品理念，
持续探索“源、网、荷、储、充”全过程的优化，缔造无限深度！

自动转换开关 ATSE

■ ATSE典型应用

ATSE典型应用.....	1
1、典型应用.....	1
2、典型应用场所.....	2
3、核心要点.....	4

■ 应用范围

应用范围.....	5
-----------	---

■ 产品特点

产品特点.....	6
1、CB级FTQ系列产品.....	6
2、PC级FTQ系列产品.....	7

■ FTQ2

FTQ2系列产品技术特性(CB级).....	8
1、型号含义.....	8
2、基本技术参数.....	9
3、电气性能.....	9
4、控制器功能.....	9
5、外形与安装尺寸.....	13

■ FTQ2E

FTQ2E系列产品技术特性(CB级).....	16
1、型号含义.....	16
2、规格选项.....	16
3、电气性能.....	17
4、控制器功能.....	17
5、外形与安装尺寸.....	18

■ FTQ3

FTQ3系列(PC级).....	20
1、型号含义.....	20
2、基本技术参数.....	21
3、电气性能.....	21
4、控制器功能.....	22
5、外形与安装尺寸.....	36

■ FTQ5

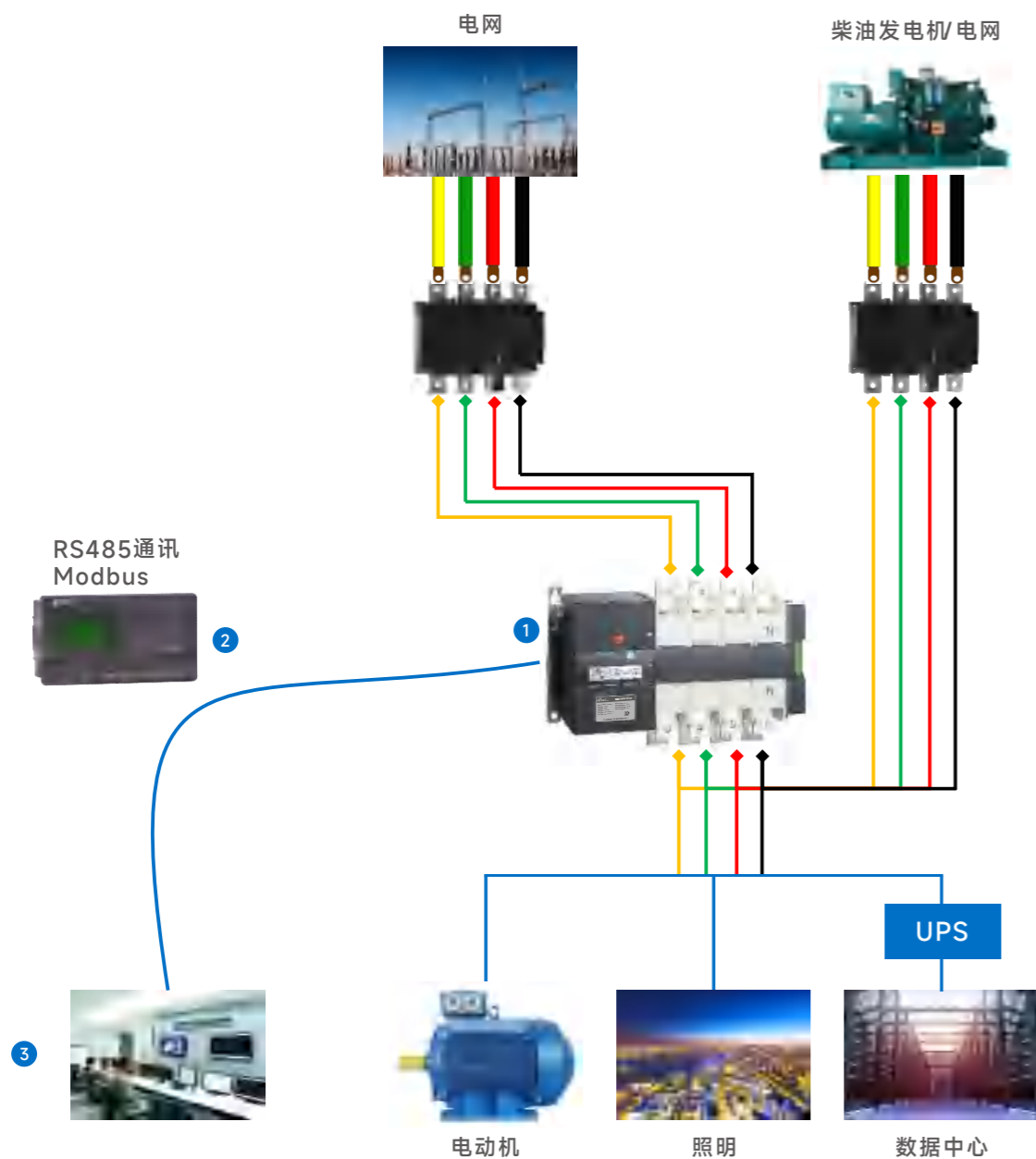
FTQ5系列(PC级).....	44
1、型号含义.....	44
2、基本技术参数.....	45
3、电气性能.....	45
4、控制器功能.....	45
5、外形与安装尺寸.....	51

■ 订货规范

订货规范.....	53
-----------	----

ATSE的典型应用

典型应用



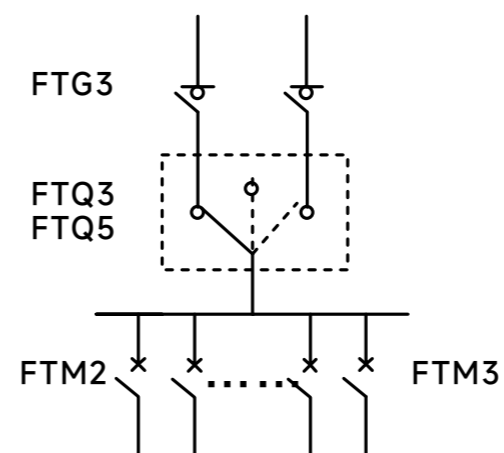
- 1: 通过ATSE一次回路接通承载主回路电流
- 2: 通过ATSE控制系统实时监测两路电源状态（正常或故障）
- 3: 通过ATSE的远程通讯功能实时远程监控电气系统状态

应用场所

动力配电

消防动力负荷（风机、水泵）和照明负荷需要保持不间断工作，发生过载时也不允许断电。同时动力设备启动或断电瞬间产生瞬间冲击电流，所以建议选用使用类别为AC-33B或AC-33A的专用型PC级自动转换开关，提高系统供电可靠性。

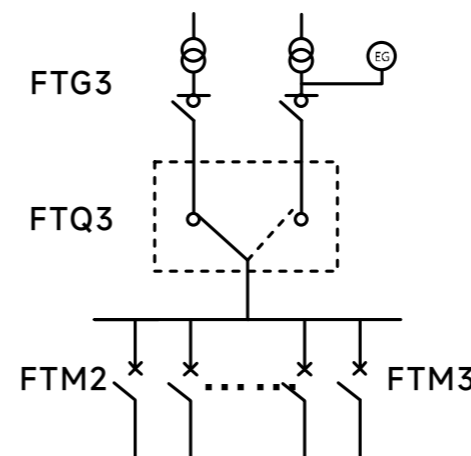
FTQ3/FTQ5的使用类别最高达到AC-33A。



数据中心

数据中心是一整套复杂的设施。它不仅仅包括计算机系统和其它与之配套的设备（例如通信和存储系统），还包含冗余的数据通信连接、环境控制设备、监控设备以及各种安全装置。

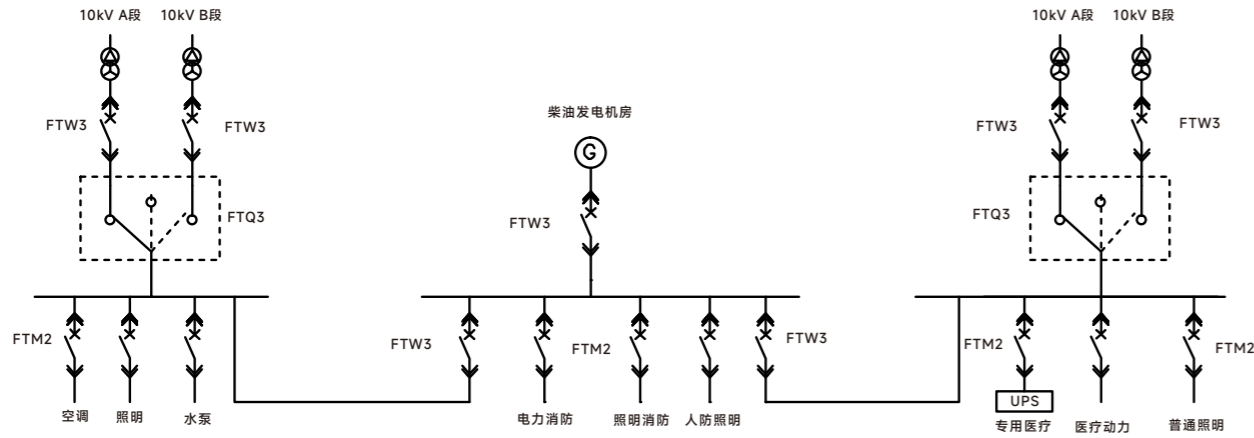
法泰专用型PC级自动转换开关FTQ3寿命最高可达3万次，使用类别最高可达AC-33A，与UPS二者相互配合可为数据中心持续供电保驾护航，确保重要负荷不中断供电。



医疗项目

医院的消防系统，不仅需符合民用建筑规范要求、建筑防火规范要求，也需符合医院对消防供电可靠性。连续性要求医疗设备用电系统、应急照明系统、非消防用乘客电梯以上系统需由两路电源供电且设置双电源。

医院低压系统的供电大概可以分为4大部分：照明部分、医疗设备、空调通风部分及动力部分。对于重要手术室及重要医疗设备等对间断供电时间要求更高的设备，需在末端配置UPS设备来满足要求。



轨道交通

轨道交通低压配电系统为除牵引负荷外的所有运营所需的机电设备提供低压电源。低压配电系统按功能一般分为降压变电所低压部分和环控电控部分。降压变电所低压部分主要是为车站内信号、综合监控、自动售检票、电扶梯等供电。环控电控低压部分主要是为通风空调设备（包括各类风机、风阀、冷却塔、冷水机组等）供电。在轨道交通行业，供电的可靠性尤其突出。

法泰电器FTQ系列自动转换开关电器，具有两倍EMC标准兼容性、-25°C~70°C和95%高湿度环境适应能力、高达3万次寿命，满足轨道交通的严酷应用需求。



核心要点

使用类别

GB/T 14048.11-2016《低压开关设备和控制设备 第6-1部分：多功能电器 转换开关电器》5.4：ATSE的使用类别是与预期使用的条件有关，它是由负载的性质所确定，ATSE的使用类别确定其用途。

下表列出不同使用类别所对应的负载性质：

电流性质	使用类别		典型用途
	A操作	B操作	
交流	AC-31A	AC-31B	无感或微感负载
	AC-32A	AC-32B	阻性和感性的混合负载（感性负载不超过30%），包括中度过载
	AC-33iA	AC-33iB	阻性和感性的混合负载（感性负载不超过70%），包括中度过载
	AC-33A	AC-33B	电动机负载或高感性负载
	AC-35A	AC-35B	放电灯负载
	AC-36A	AC-36B	白炽灯负载
直流	DC-31A	DC-31B	电阻负载
	DC-33A	DC-33B	电动机负载或包含电动机的混合负载
	DC-36A	DC-36B	白炽灯负载

注：法泰PC级系列产品均满足AC-33使用类别，即满足电动机负载或高感性负载使用要求。

工作位置

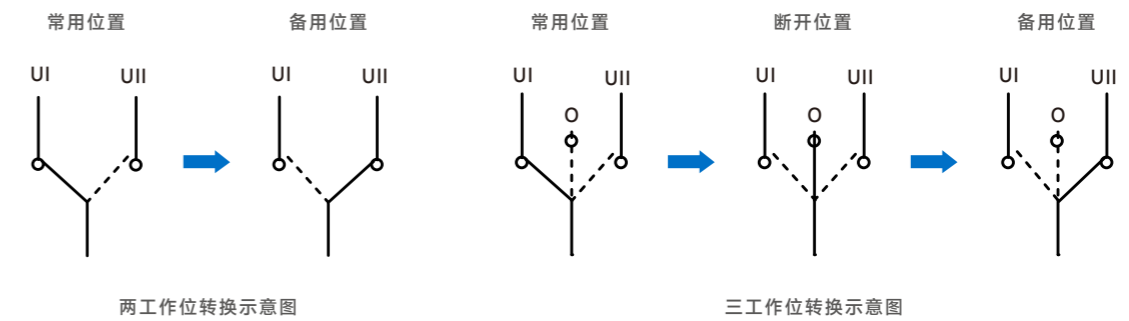
GB/T 14048.11-2016《低压开关设备和控制设备 第6-1部分：多功能电器 转换开关电器》中对主触头的工作位分为三个：

常用位置：常用电源无偏差时电器的触头位置；

备用位置：当常用电源被监测出现偏差时，负载电路转换至备用（应急）电源时电器的触头位置；

断开位置：负载电路不连接任何电源时电器的触头位置。

注：根据ATSE主触头位置的不同分为两工作位 (II) ATSE和三工作位 (III) ATSE



应用范围

适用范围与用途

FTQ系列自动转换开关电器适用于交流额定工作电压400V及以下，额定频率50Hz，额定电流至2500A的紧急供电系统中两路电源间的自动切换，以确保重要负荷工作的连续、安全、可靠。

广泛应用于医院、商场、银行、化工、高层建筑、军事设施、消防等不允许断电的重要场所。

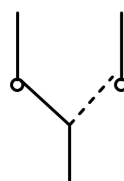
符合标准

GB/T 14048.1 《低压开关设备和控制设备 第1部分：总则》 IEC 60947-1 Low-voltage switchgear and controlgear-Part 1:General rules

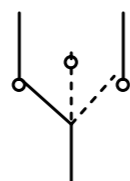
GB/T 14048.11-2016 《低压开关设备和控制设备 第6-1部分 多功能电器 自动转换开关电器》

IEC 60947-6-1 Low-voltage switchgear and controlgear-Part6-1:multiple function equipment-Transfer switching equipment

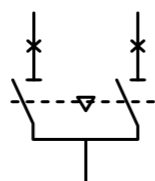
电气符号



两段式PC级ATS (专用型)
法泰FTQ3系列 (II)



三段式PC级ATS (专用型)
法泰FTQ3系列 (III)、FTQ5系列



CB级ATS
法泰FTQ2系列、FTQ2E系列

适用环境

环境温度：-15°C+60°C可定制适应于-25°C+70°C的产品

存储温度：-55°C+85°C

海拔条件：安装地点的海拔高度≤2000m

使用相对湿度/存储相对湿度：

最高温度为+70°C时的使用环境下，+85°C的存储环境下，空气的相对湿度不超过50%，在较低的温度下可以允许有较高的相对湿度，例如20°C时达90%。对由于温度变化偶尔产生的凝露应采取特殊的措施

污染等级：三级

防护等级：IP20

安装条件

安装类别：IV电源水平级；III配电级控制水平级；II负载水平级（辅助电路及控制电路安装类）

安装方向：水平垂直安装，安装面与垂直面的倾斜度≤+22.5°；水平安装

电磁兼容性

静电放电 (IEC 61000-4-2) Level 2, GB/T 17626.2

射频电磁场 - 辐射抗扰度 (IEC 61000-4-3) Level 3, GB/T 17626.3

电快速瞬变脉冲 (IEC 61000-4-4) Level 3, GB/T 17626.4

浪涌冲击 (IEC 61000-4-5) Level 3, GB/T 17626.5

射频电磁场 - 传导抗扰度 (IEC 61000-4-6) Level 3, GB/T 17626.6

辐射等级 (CISPR11) B级, GB 4824 B类

产品特点

CB级FTQ系列产品

FTQ2

高分断能力

1、使用法泰高性能塑壳断路器FTM2作为执行开关，分断能力最高可达70kA

高可靠性

- 1、电源模块和控制模块分离，抗电磁干扰性强，控制器可靠性高
- 2、全系列产品同时配置机械联锁与电气联锁，完全杜绝两路电源同时合闸的现象

模块化

- 1、控制器、转换机构、本体开关纵向有序布置，最大程度利用各部分空间
- 2、标配消防联动功能，有一体式和分体式可选



FTQ2E

高可靠性

- 1、使用法泰高性能断路器FTB2作为执行开关，确保可靠接通和承载电流，同时可分断过载或短路时故障电流
- 2、全系列产品同时配置机械联锁与电气联锁，完全杜绝两路电源同时合闸的现象
- 3、辅助功能丰富，标配消防联动功能

高度模块化

- 1、全新的模块化集成设计理念，使产品体积之小达到业内领先
- 2、产品标准化程度高，2P/3P/4P产品的外形尺寸与安装尺寸一致



PC级FTQ系列产品

FTQ3

卓越的性能

- 1、使用类别达到AC-33A，满足自动转换开关电器的最高接通分断能力使用要求
- 2、寿命最高可达3万次，满足十年以上使用周期

多种综合解决方案

- 1、可选II段式或III段式结构，满足不同电源位置切换
- 2、具有一体式、分体式等多种控制器安装方式，同时可选通讯功能等多种智能型功能



FTQ5

体积紧凑小巧

- 1、全系列模块化设计，便于后期的使用与维护
- 2、体积小，布线规整，大幅减少用户安装柜体积和柜内连接电缆

卓越的动热稳定性

- 1、旋转插入式双断点结构，在短路电流的情况下，电动斥力与触头压力同时作用在动静触头间，保证了触头系统高效的动热稳定性
- 2、全系列达到AC-33B的使用类别，具有10倍额定电流的接通与分断能力



型号含义

FT	Q	2	-	160	H	/	63	/	4	R	Z
↓	↓	↓	↓	↓	↓	↓	↓	↓	↓	↓	↓
企业代号	产品系列代号	设计序号代号	壳架等级代号	短路分断能力代号	额定电流代号	极数代号	工作模式代号	结构型式代号			
法泰电器(江苏)股份有限公司	自动转换开关电器	2	160 250 400 630	H: 高分断型	20A 630A	3: 三极 4: 四极	R: 自投自复 S: 自投不自复 F: 发电机型	Z: 整体式 F: 分体式			

注:

- 1、FTQ2分体式(结构型式代号F)的连接线缆长度默认为2米,另有特殊规格为3米长的连接线缆供选择,如需3米长的连接线缆,请在订单中备注说明;
- 2、R(自投自复)与S(自投不自复)的工作模式适用于“电网-电网”的电源系统,F(发电机型)的工作模式适用于“电网-发电机”的电源系统

| 基本技术参数表

型号	FTQ2			
本体开关	法泰FTM2系列			
极数	3P,4P			
壳架等级	160	250	400	630
额定电流	20、25、32、40、50、63、80、100、125、160	160、180、200、225、250	250、315、350、400	400、500、630
电器级别	CB级			
执行开关	法泰FTM2系列塑壳断路器			
分断能力	70kA			
主触头位置	I电源合闸、II电源合闸、电源断开			
控制器安装方式	Z-一体式；F-分体式			
使用类别	AC-33iB			

| 电气性能

型号规格	FTQ2-160	FTQ2-250	FTQ2-400	FTQ2-630
额定工作电压Ue (V)	AC400	AC400	AC400	AC400
额定频率 (Hz)	50/60	50/60	50/60	50/60
额定绝缘电压Ui (V)	800	800	800	800
额定冲击耐受电压Uimp	8kV	8kV	8kV	8kV
使用类别	AC-33iB	AC-33iB	AC-33iB	AC-33iB
接通与分断能力Cosφ≤0.45	6-Ie	6-Ie	6-Ie	6-Ie
操作电流 (A) AC220V	0.1	0.1	0.2	0.2
极限分断能力	70kA	70kA	70kA	70kA
使用寿命 (次)	电气 3000 机械 12000	3000 10000	1500 8000	1500 8000
接线方式	板前接线	板前接线	板前接线	板前接线
转换动作时间 (s)	≤2	≤2	≤3	≤3
操作循环次数 (次/小时)	120	120	120	120
执行开关本体	FTM2-160H	FTM2-250H	FTM2-400H	FTM2-800H

| 控制器功能

FTQ2控制器主要特性

■ 标配功能 □ 可选功能 -无此功能

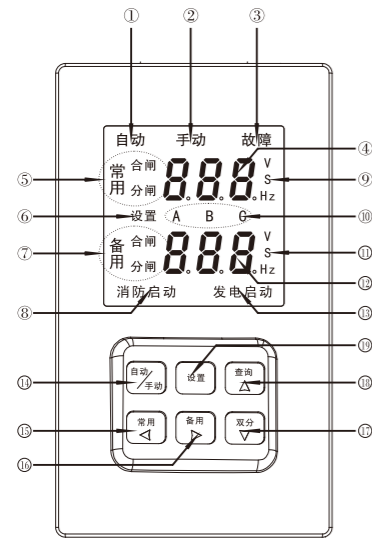
控制器	Z型	F型
安装形式	一体式	分体式
额定工作电压	AC220V	AC220V
额定工作频率	50/60Hz	50/60Hz
工作位置		
常用电源闭合	■	■
备用电源闭合	■	■
两路电源断开	■	■

控制器	Z型	F型
4种操作方式		
自动操作	■	■
手动操作	■	■
控制器按键操作	■	■
通讯操作	□	□
控制器按键操作		
按键转至常用	■	■
按键转至备用	■	■
按键转至双分	■	■
工作模式		
自投自复		□
自投不自复		□
发电机		□
自动操作		
监测常用欠压	■	■
监测常用过压	■	■
监测常用失压	■	■
监测常用断相	■	■
监测备用欠压	■	■
监测备用过压	■	■
监测备用失压	■	■
监测备用断相	■	■
发电机控制	■	■
消防信号切非	■	■
显示		
常用备用电源		■
常用电源分合		■
备用电源分合		■
故障显示		■
常用电源电压		■
备用电源电压		■
工作方式显示		■
延时时间显示		■
故障报警显示		■
消防联动状态		■
显示方式		LCD中文
参数设置		
转换延时 (s)	0s~180s可调, 出厂默认设置为5s	
返回延时 (s)	0s~180s可调, 出厂默认设置为5s	
工作方式设置	■	
欠压 (V)	160V-200V之间可调, 出厂默认值为170V	
过压 (V)	240V-290V之间可调, 出厂默认值为270V	

■ 标配功能 □ 可选功能 -无此功能

控制器的使用说明

Z/F型控制器的使用说明



LCD指示面板

- (1) 自动工作模式指示
- (2) 手动工作模式指示
- (3) 故障指示：当开关出现故障或负载短路引起断路器跳闸后此时指示灯亮
- (4) 常用电源电压参数显示区：在工作状态时显示常用电源电压参数及转换延时时间，在设置状态下显示设置项目符号
- (5) 常用电源侧断路器闭合、断开指示
- (6) 设置状态指示
- (7) 备用电源侧断路器闭合、断开指示
- (8) 消防联动功能启动指示
- (9) 常用电源侧电压、时间、频率单位
- (10) A、B、C相位

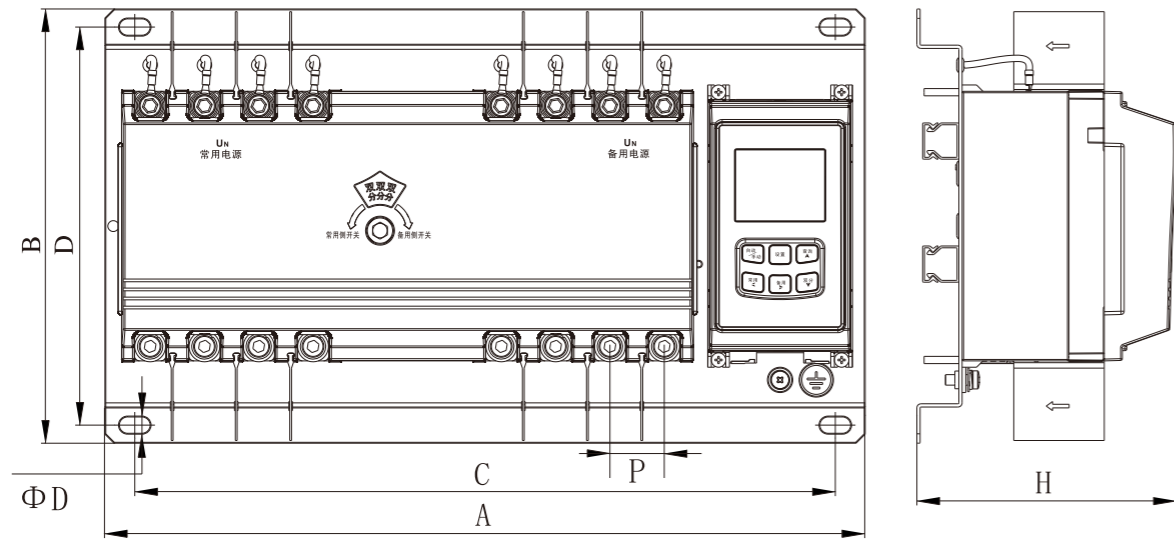
- (11) 备用电源侧电压、时间、频率单位
- (12) 备用电源电压参数显示区：在工作状态时显示备用电源电压参数及转换延时时间，在设置状态下显示设置项目参数
- (13) 发电机启动信号指示
- (14) 自动/手动转换方式选择：在正常使用时用作自动/手动转换方式选择，在设置状态时为保存并退出功能。
- (15) 常用电源投切按钮：在手动控制方式下如果常用电源正常时，按下此键开关可强切至常用电源；在设置状态时此键为设置项目上翻按钮
- (16) 备用电源投切按钮：在手动控制方式下如果备用电源正常时，按下此键开关可强切至备用电源；在设置状态时此键为设置项目下翻按钮
- (17) 双分按钮：在手动控制方式下如果两路电源有任意一路正常时，按下此按钮开关切换到分闸位置；在设置状态时此键为设置参数减按钮
- (18) 故障查询按钮：当开关出现故障显示屏上的故障灯亮以后，通过按下此键可以查询开关详细的故障代码；在设置状态时此键为设置参数加按钮
- (19) 设置按钮：按下此键即可进入控制器的参数整定菜单

参数和功能设置



外形尺寸与安装体积

本体开关外形与安装尺寸

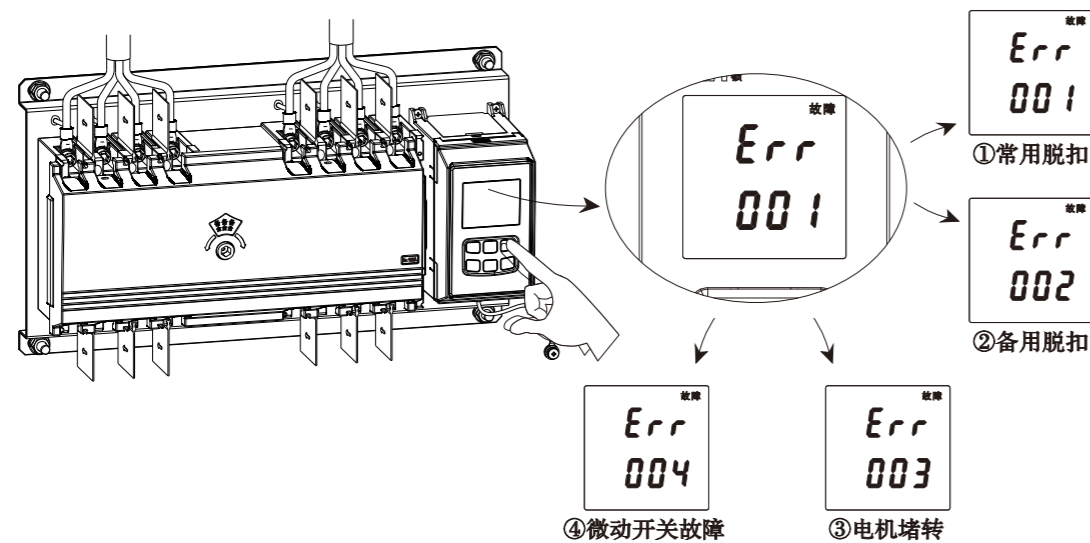


FTQ2产品外形尺寸及安装尺寸

规格	外形尺寸			安装尺寸			相间距
	长A	宽B	高H	长C	宽D	φD	
FTQ2-160	420	240	148	388	220	M8	30
FTQ2-250	470	240	148	438	220	M8	35
FTQ2-400	600	330	199	540	300	M10	44
FTQ2-630	790	350	199	735	320	M10	70

注：3P的外形尺寸及安装尺寸与4P产品完全相同，Z型与F型控制器本体开关尺寸相同

故障报警指示功能



■脱扣故障报警指示：

开关向负载供电期间如负载出现过载或者短路的情况时，开关上安装的断路器会立即分断，在断路器分断后开关将停止自动转换功能，控制面板上的LED显示屏上会显示出“故障”字样，此时如果按下“查询”按钮控制器则会显示如图8-1中的3所示的故障代码；

■脱扣故障报警取消：

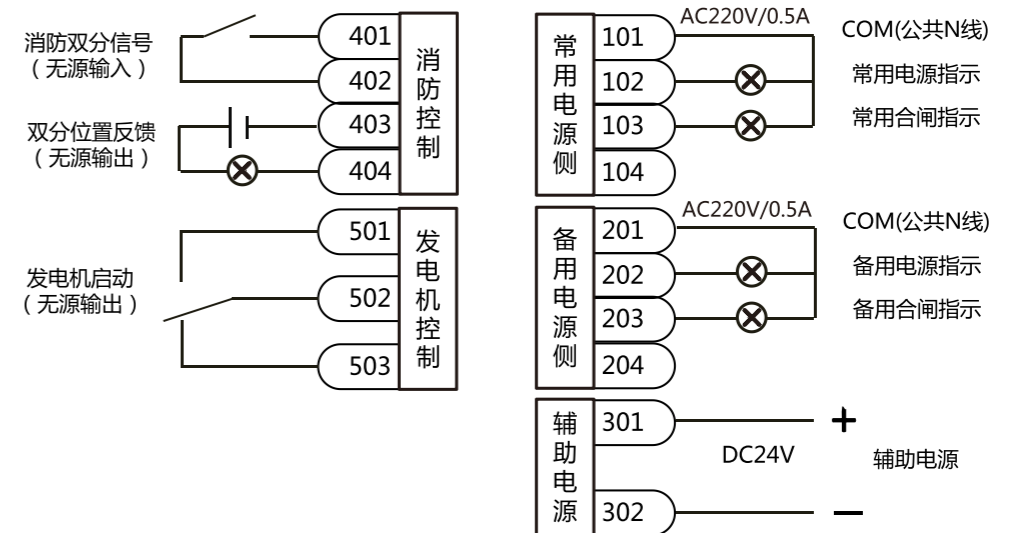
用户在确认已排除故障的情况下，如果需要切换到正常的自动状态，请采用“手动按键转换”或者手柄转换的方式使开关转换到双分位置（即断路器的再扣），再恢复到原来开关的转换方式后开关又能正常转换。

■故障报警指示

当开关机构出现故障无法正常转换时，控制器也会发出持续三秒的报警声音，然后开关将停止自动转换功能，控制面板上的LED显示屏上会显示出“故障”字样，此时如果按下“查询”按钮控制器则会显示上图中的③、④所示的故障代码；

■故障报警取消

在出现这种故障情况后请立即通知厂家。



101~103：常用电源状态指示输出端，AC220V/0.5A有源输出，严禁再外接电源；

- ▲101-共用零线
- ▲102-电源指示信号输出
- ▲103-合闸信号输出

201~203：备用电源状态指示输出端，AC220V/0.5A有源输出，严禁再外接电源；

- ▲201-共用零线
- ▲202-电源指示信号输出
- ▲203-电源合闸信号输出

301~302：控制器辅助电源接口输入端（DC15V-24V/0.5A）

该接口用户根据使用情况确认是否需要接入辅助电源，该辅助电源主要作用：当两路电源都故障时，保证控制器继续工作，及时反馈信息到用户。

401~404：消防联动控制端口；

- ▲401~402：消防联动控制信号输入端；
- 401~402内部为一组无源继电器干节点，为无源输入节点，严禁外接电源，只需短接即可。
- ▲403~404：消防双分位置指示信号输出端口。

501~503：发电机控制输出端口；

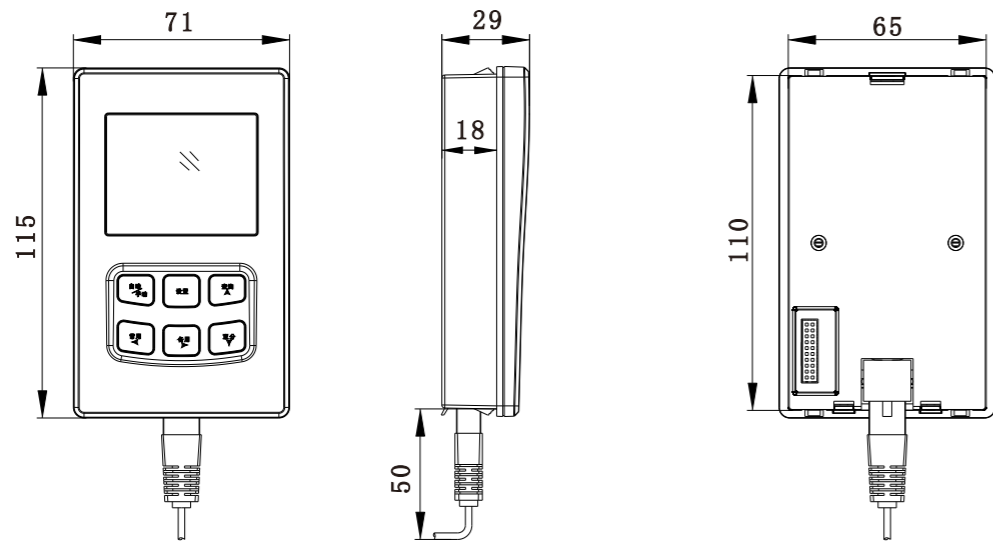
- ▲501为继电器常开触点
- ▲502为继电器公共端
- ▲503为继电器常闭触点

当备用电源是自动启动发电机组时，用户可通过501-503端子与发电机控制连接后完成自动启动发电机功能。501~503内部为一组无源继电器干节点，当产品正常时，继电器得电。502与501闭合，502与503断开。当常用电源故障时，待启动发电机延时后，502与501断开，502与503闭合。

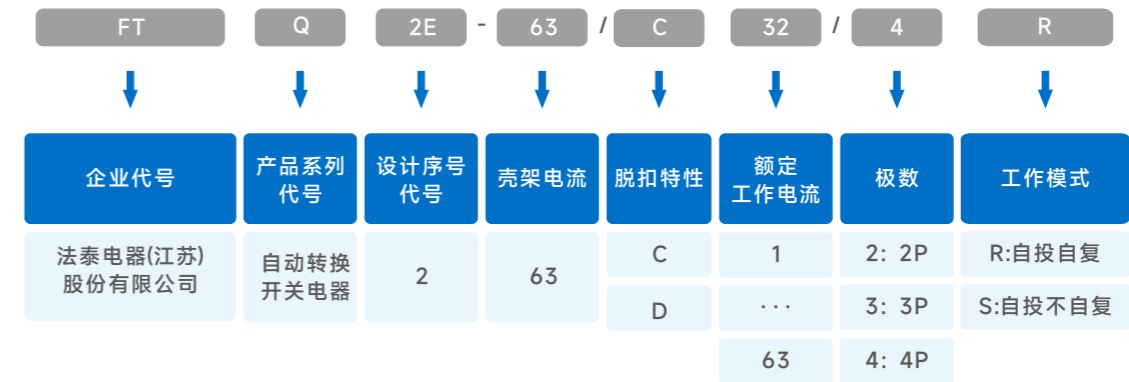
注：（1）当消防联动功能启动之后产品将停止自动转换工作，若要使开关再正常转换，必须先撤除消防信号，再将控制器面板上的手动自动转换开关转换一次后即可恢复正常工作；

（2）3P产品的控制器必须接入零线，请通过开关本体接入常用电源零线和备用电源零线。

分体式控制器外形尺寸和安装尺寸



型号含义



基本技术参数表

型号	FTQ2E
本体开关	法泰FTB2系列
极数	2P、3P、4P
壳架等级	63
额定电流	C: 1、2、3、4、6、10、16、20、25、32、40、50、63 D: 1、2、3、4、6、10、16、20、25、32、40
电器级别	CB级
执行开关	法泰FTB2系列微型断路器
分断能力	6.5kA
主触头位置	I电源合闸、II电源合闸、电源断开
控制器安装方式	整体式
使用类别	AC-33iB
产品认证	CCC

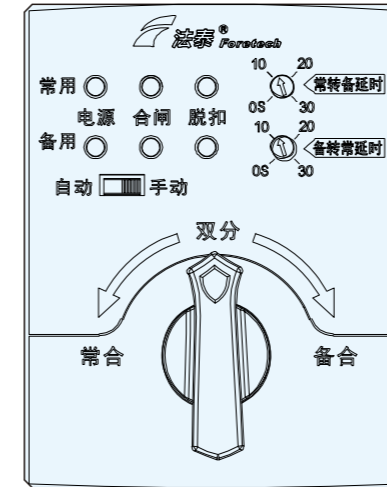
电气性能

型号规格		FTQ2E-63
额定工作电压Ue (V)	AC400(4P/3P) 、AC230V(2P)	
额定频率 (Hz)	50	
额定绝缘电压Ui (V)	440	
额定冲击耐受电压Uimp (kV)	4	
使用类别	AC-33iB	
接通与分断能力Cosφ≤0.45	6-Ie	
操作电流 (A) AC220V	0.1	
极限分断能力	6.5kA	
使用寿命 (次)	电气	6000
	机械	10000
接线方式	板前接线	
转换动作时间 (s)	≤1.5	
操作循环次数 (次/小时)	120	
外形尺寸 (mm) (长*宽*高)	248*125*121	

控制器功能

基本功能	
安装形式	内置式
操作方式	自动、手动
控制方式	自投自复、自投不自复
绑定控制器工作电源电压	AC85V~400V/50Hz
消防联动控制功能	标配
转换条件	缺相、失压、欠压
欠压转换值	AC175V (±5V)
欠压返回值	AC190V (±5V)
可调参数	
转换延时(常转备)	0s~60s可调、出厂默认设置为5s
转换延时(备转常)	0s~60s可调、出厂默认设置为5s
指示功能	
常用/备用电源指示	LED
常用/备用合闸指示	LED
常用/备用脱扣指示	LED
转换故障指示	两个电源指示灯同时闪烁
消防双方状态指示	两个电源指示灯同时闪烁

控制器使用说明



常用功能:

- 监测常用三相和备用三相电源状况, 在自动状态下, 当常用故障时自动切换至另一路电源;
- 具有转换故障和脱扣报警指示功能;
- 具有常转备延时和备转常延时可调功能;
- 全系列具有消防联动控制功能;

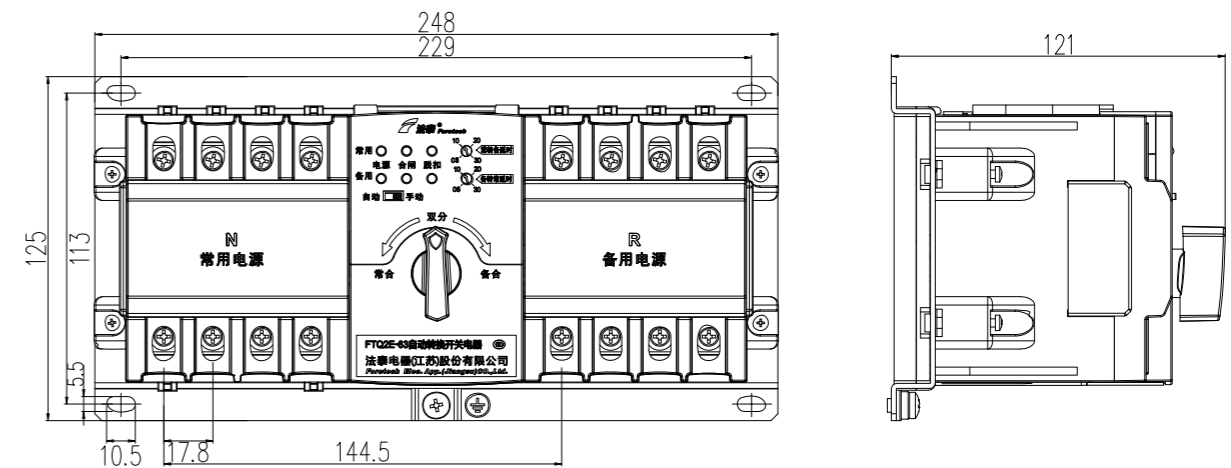
延时时间可调功能:

- 延时值可按面板刻度调节, 单位为s;
 常转备: 0-60s, 出厂默认设置为5s, 延时时备用合闸灯闪烁;
 备转常: 0-60s, 出厂默认设置为5s, 延时时常用合闸灯闪烁。

控制面板说明:

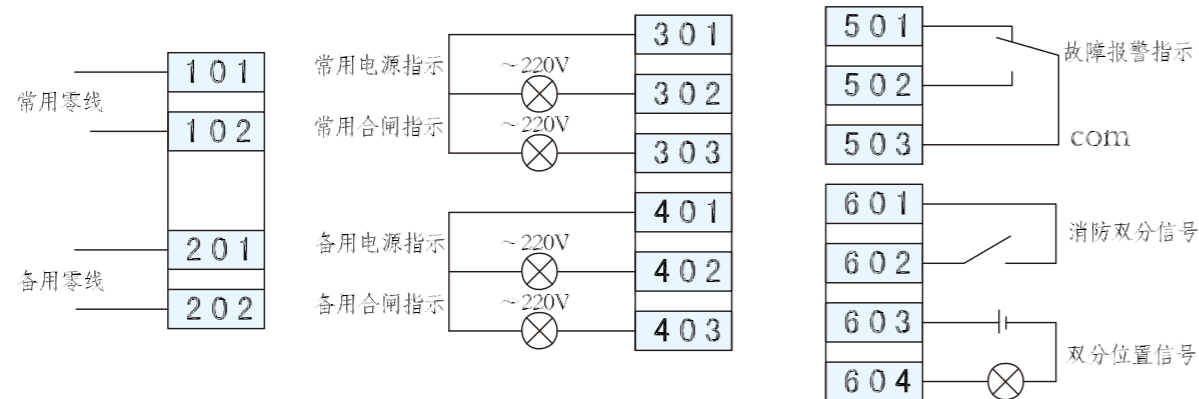
- 电源: 指示电源状态, 正常时常亮, 故障时熄灭;
 合闸: 指示开关合闸状态, 合闸时常亮, 分闸时熄灭
 脱扣: 开关脱扣时常亮, 正常时熄灭;
 自动/手动: 自动/手动状态切换开关;
 常转备延时(备转常延时): 延时时间设置

外形尺寸与安装体积



注: 2P和3P的外形尺寸及安装尺寸与FTQ2E-63/4P产品完全相同

二次回路接线图



101~102: 常用电源零线端子 (任接一极即可, 四极产品不需接, 三极产品必须接入零线);

201~202: 备用电源零线端子 (任接一极即可, 四极产品不需接, 三极产品必须接入零线);

301~303: 常用电源状态指示输出端子, C220V有源输出, 不可外接电源;

- ▲301-信号灯共用零线
- ▲302-常用电源信号输出
- ▲303-常用电源合闸信号输出

401~403: 备用电源状态指示输出端子, C220V有源输出, 不可外接电源;

- ▲401-信号灯共用零线
- ▲402-备用电源信号输出
- ▲403-备用电源合闸信号输出

501~503: 故障报警信号输出端子:

- ▲501为继电器常闭触点
- ▲502为继电器常开触点
- ▲503为继电器公共端

501~503内部为一组无源继电器干节点, 当产品正常时, 503与501闭合, 503与502断开。

当产品发生转换故障或者脱扣故障时, 501与503闭合, 502与503断开。

601~04: 消防联动控制端子:

- ▲601~602: 消防联动控制信号输入端
- ▲603~604: 双分位置指示信号输出端

601~602内部为一组无源继电器干节点, 同时为无源输入节点, 不可外接电源, 只需短接即可。

当触点闭合后控制器立即控制开关转换到双分位置切断负载电源, 同时通过603和604端子返回信号到消防控制中心。



型号含义

FT	Q	3	63 / 63 / 4	II	C		
↓	↓	↓	↓	↓	↓		
企业代号	产品系列代号	设计序号代号	壳架等级代号	额定电流代号	极数代号	工作位置代号	控制器代号
法泰电器 (江苏) 股份有限公司	自动转换开关电器	3	63 125 250 400 800 1600 2500	16 2500	3: 三极 4: 四极	II: 二段式 III: 三段式	C: 插拔式 Y: 一体式 F: 分体式 Z: 智能型 -T: 本体开关型

- 1、Y型和F型控制器的控制方式有三种: R-自投自复、S-自投不自复、T-互为备用, 如无特殊说明, 则默认为选择R-自投自复, 如需S-自投不自复或者T-互为备用型, 请特殊下单, 备注说明;
- 2、C型控制器默认是整体式结构, 如需分体式请特殊下单, 备注说明;
- 3、C型的分体式和F型的连接线缆默认长度为1.5米, 如需其他长度, 请特殊下单, 备注说明

基本技术参数表

注：□可选型号 -无此型号

型号规格		FTQ3						
极数		3P/4P						
壳架等级电流 (A)		63	125	250	400	800	1600	2500
额定电流 In (A)		16、20	63、80 100、125	125、160	250、300	400、500 630、800	800、1000 1250、1600	2000 2500
		25、32		200、225	315、350			
		40、50、63		250	400			
控制器类型	C型	□	□	□	□	-	-	-
	Y型	□	□	□	-	-	-	-
	F型	□	□	□	□	□	-	-
	Z型	-	-	-	-	-	□	□
工作位置		II或III						
电器级别		PC级						
结构型式		一体式专用型						
使用类别		AC-33A	AC-33B		AC-33iB	AC-33B		
认证方式		CCC						

电气性能

电气性能		63~400A				800~2500A		
额定工作电压Ue (V)		AC400	AC400	AC400	AC400	AC400	AC400	AC400
额定频率 (Hz)		50/60	50/60	50/60	50/60	50/60	50/60	50/60
额定绝缘电压Ui (V)		800	1000	1000	1000	1000	1000	1000
额定冲击耐受电压Uimp (kV)		8	8	8	8	8	8	8
接通与分断能力Cosφ≤0.45		10-le	10-le	10-le	10-le	6-le	10-le	10-le
操作电流 (A) AC220V		3	4	4	6	6	8	8
脱扣电流 (A) AC220V		0.7	0.7	0.7	1	1.2	4	6
额定限制短路电流 (KA)	断路器保护时	35	50	50	65	65	/	65
	熔丝保护时	100	120	120	120	120	100	/
使用寿命 (次)	电气	6000	6000	2500	2500	2500	2500	2500
	机械	30000	20000	10000	10000	10000	10000	10000
接线方式		板前接线	板前接线	板前接线	板前接线	板前接线	板后接线	板后接线
转换动作时间 (s)		II≤0.5	II≤0.5	II≤0.5	II≤0.5	≤1.2	≤0.2	≤0.2
		III≤1.0	III≤1.0	III≤1.0	III≤1.0			
操作循环次数 (次/小时)		120	120	120	120	120	120	120

控制器功能

FTQ3控制器主要特性

控制器	C型 (63~400A)	Y型 (63~250A)	F型 (63~800A)	Z型 (1600~2500A)
安装形式	插拔式/分体式	一体式	分体式	分体式
额定工作电压	AC220V	AC220V	AC220V	AC220V
额定工作频率 (Hz)	50/60	50/60	50/60	50/60
工作位置				
常用电源闭合	■	■	■	■
备用电源闭合	■	■	■	■
两路电源断开	□	□	□	□
四种操作方式				
自动操作	■	■	■	■
手动操作	■	■	■	■
控制器按键操作	-	■	■	■
通讯操作	-	-	□	■
控制器按键操作				
按键转至常用	-	■	■	■
按键转至备用	-	■	■	■
按键转至双分	-	□	□	□
自动操作				
监测常用欠压	-	■	■	■
监测常用过压	-	■	■	■
监测常用失压	■	■	■	■
监测常用断相	■	■	■	■
监测备用欠压	-	■	■	■
监测备用过压	-	■	■	■
监测备用失压	■	■	■	■
监测备用断相	■	■	■	■
发电机控制	■	■	■	■
消防信号切非	□	□	□	□

注：■标配型号 □选配型号 -无此型号

FTQ3控制器主要特性

控制器	C型 (63~400A)	Y型 (63~250A)	F型 (63~800A)	Z型 (1600~2500A)
自投自复	■	■	■	■
互为备用	-	■	■	-
自投不自复	-	■	■	■
检修试验				
按钮操作	-	-	■	-
显示				
常用备用电源	■	■	■	■
常用电源分合	■	■	■	■
备用电源分合	■	■	■	■
故障显示	-	■	■	■
常用电源电压	-	■	■	■
备用电源电压	-	■	■	■
工作方式设置	-	■	■	■
延时时间显示	-	■	■	■
故障报警显示	-	■	■	■
消防联动状态	□	■	■	■
显示方式	LED	LCD中文	LCD中文+LED	LCD中文+LED
参数设置				
转换延时 (s)	0~10	0~255	0~255	0~6553.5
返回延时 (s)	0~10	0~255	0~255	0~6553.5
工作方式设置	-	■	■	■
欠压 (V)	-	150~180	150~180	160~210
过压 (V)	-	250~280	250~280	230~280
其他功能				
消防联动输入	□	□	□	□
通讯功能	-	-	□	■
故障记录	-	-	-	■

注：■ 标配型号 □ 选配型号 - 无此型号

C型控制器使用说明

C型控制面板:

- U_I: 常用电源指示灯
- U_{II}: 备用电源指示灯
- Q_I: 常用合闸指示灯
- Q_{II}: 备用合闸指示灯
- Auto: 自动/手动状态指示灯
- O: 断电位置指示灯 (仅III段式具有)
- Fire: 消防信号指示灯 (仅III段式具有)
- RST按键: 复位按键
- AUTO按键: 自动/手动状态转换键

按键功能:

RST键: 复位键, 当产品出现严重错误或功能性停顿时, 按复位键重启以恢复正常监控。如间隔0.5s蜂鸣器连续报警中, 故障解决后必须按复位键重启控制器。

AUTO键:

- A、短按: 自动/手动状态选择键
- AUTO状态: AUTO指示灯亮, 此时控制器可根据检测到的常用/备用电源状态自动控制开关进行转换
- 手动状态: AUTO指示灯灭, 此时控制器只起检测报警作用, 不能自动控制开关进行转换
- B、长按 (>1s) (需在手动状态下)

- II段式: 手动转换键, 在常用和备用之间来回转换, 按一次转换一次。
- III段式: 双分键, 按一次后转换到断电位置。

报警指示功能:

间隔0.5s蜂鸣器连续报警: 在产品转换过程中, 电磁铁驱动未到位故障、已到位但本体位置状态开关故障、连动故障。5分钟后关闭报警音。
间隔0.5s蜂鸣器报警2次, 停顿5s, 在产品未转换时, 位置状态开关故障 (没有检测到在常用位, 备用位或者中间位)。5分钟后关闭报警音。

延时功能:

- 延时值可按面板刻度调节, 单位为s
- T1 (常转备): 0-10s
- T2 (断电位置): 0.5s (只针对III段式)
- T3 (备转常): 0-10s

二次端子辅助功能:

3P产品必须接零线! 常用电源零线从7号端子N_I接入, 备用电源零线从6号端子N_{II}接入

发电机启动信号功能: 1~3

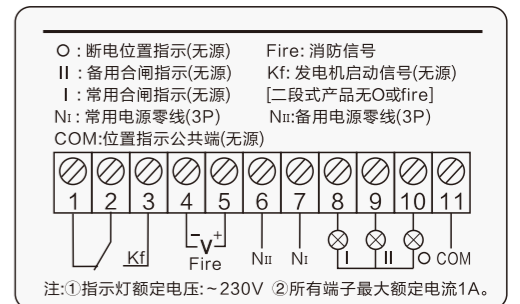
备用电源回路合闸或分闸状态反馈功能: 8-11

备用电源回路合闸或分闸状态反馈功能: 9-11

断电位置信号输出: 10-11

消防联动控制功能 (仅III段式具有):

当控制器收到24VDC消防报警信号时, 产品将转换到断电位置, 及时切断负载供电, 当消防报警解除后, 必须按RST键恢复



Y型控制器使用说明

Y型控制面板:

RST: 复位键

作用: 手动复位, 控制器在任何状态下, 均可按此键来复位, 使控制器重新运行。

OK: OK键

作用: 手动键控/自动监控状态切换键; 进入菜单项, 或保存并退出。

ESC: ESC键

作用: 不保存并退出; 在手动/键控操作时是断电操作键; 在自动监控状态下, 双击此键进入参数设置状态。

⤴: 增值键

作用: 点按⤴设定值加1, 长按⤴设定值连续增加; 在手动/键控操作时是常用合闸操作键。

⤵: 减值键

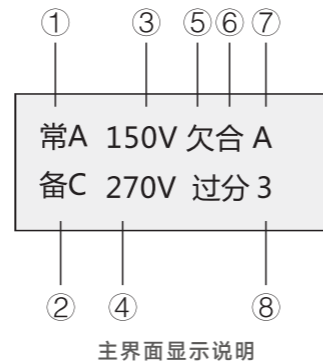
作用: 点按⤵设定值减1, 长按⤵设定值连续减少; 在手动/键控操作时是备用合闸操作键。

注: 所有按键动作在被系统确认后, 都会发出“滴”的一声提示音, 同时, 如果液晶显示灯光已经熄灭, 则会重新开启液晶显示的灯光。



Y型控制器液晶面板说明

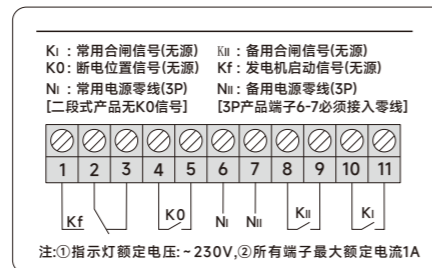
序号	显示内容说明
①	"常A"表示当前显示的是常用电源A相的状态,由于控制器对常用电源三相均进行了检测,故①会在"常A"、"常B"、"常C"之间轮流显示
②	"备C"表示当前显示的备用电源C相的状态
③④	常用电源三相和备用电源C相的电压值,常用三相电压值会轮流显示。
⑤	电源故障情况。故障情况有三种:"断"(断相)、“欠”(欠压)、“过”(过压)。
⑥	该回路电源合闸或分闸状态
⑦	"A",表示当前工作在自动监控状态,"H",则表示处于手动状态
⑧	显示的"3",表示是三段式控制器,显示"2"则表示是二段式控制器



主界面显示说明

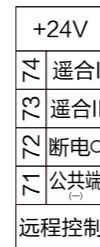
二次端子辅助功能

- ◆ 3P产品必须接零线! 常用电源零线从6号端子N_I接入, 备用电源零线从7号端子N_{II}接入
- ◆ 发电机启动信号功能: 1~3
- ◆ 备用电源回路合闸或分闸状态反馈功能: 10~11
- ◆ 备用电源回路合闸或分闸状态反馈功能: 8~9
- ◆ 断电位置信号输出: 4~5

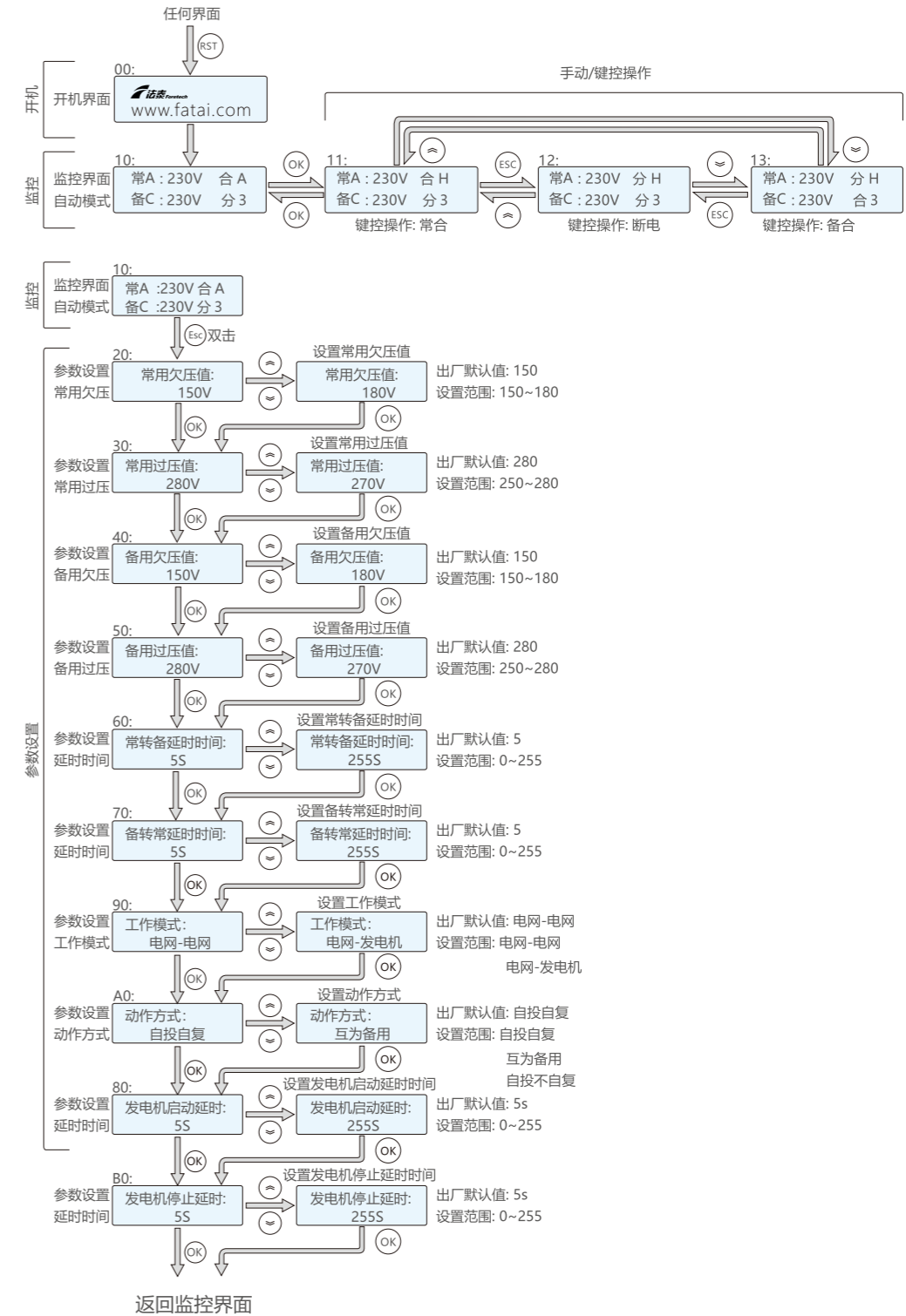


注: ①指示灯额定电压: ~230V, ②所有端子最大额定电流1A

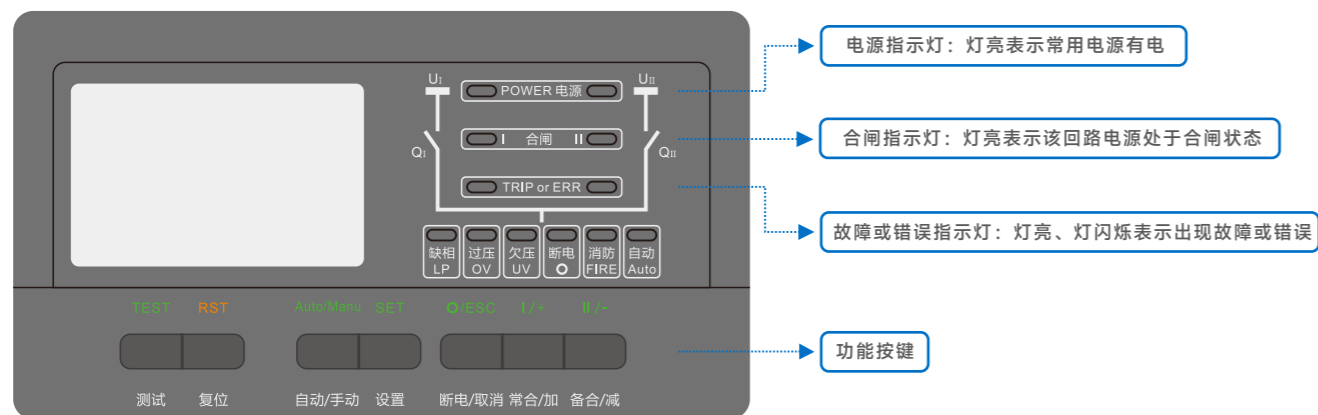
遥控功能



参数设置状态的操作



F型控制器使用说明



- TEST** ●测试键: 在运行/监控状态, 按“TEST”键, 开关将按“I→O→II→I→”的顺序完成一个循环动作, 并在每个位置停留5S, 最终回到初始位置
- RST** ●复位键: 手工复位并解除特殊状态,例如解除消防切非状态\报警状态等,
- Auto/Manu** ●自动/手动键 (OK键): 自动、手动状态转换: 进入菜单项或保存数据并返回
- SET** ●设置键: 快速双击此键进入参数设置界面
- O/ESC** ●断电键/ESC键: 不保存并返回, 在键控操作时, 为断电操作键
- I/+** ●断电键/ESC键: 不保存并返回, 在键控操作时, 为断电操作键
- II/-** ●断电键/ESC键: 不保存并返回, 在键控操作时, 为断电操作键

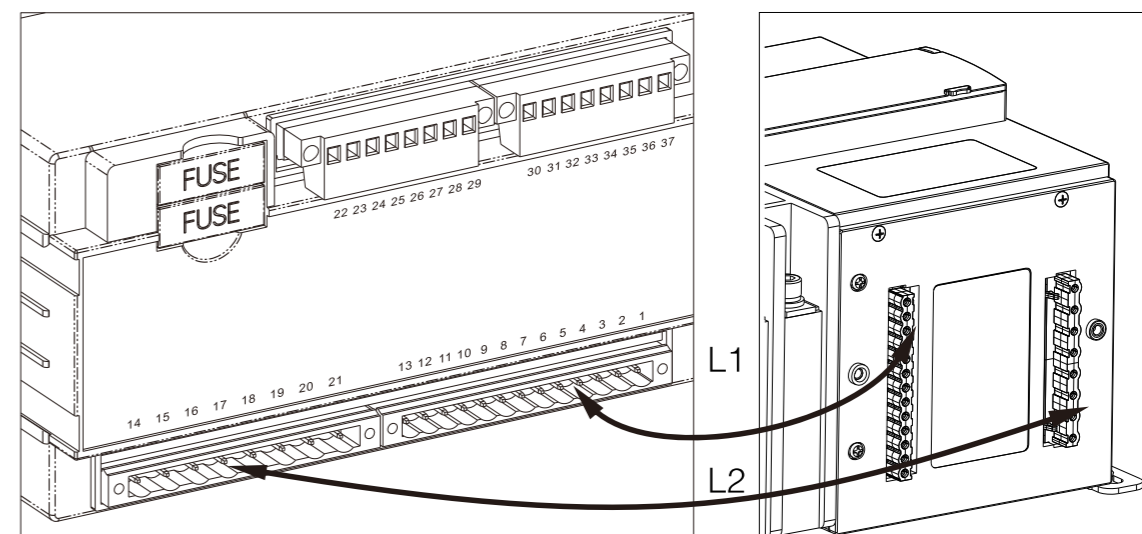
F型控制器功能特点介绍

- ◆ LCD中文液晶显示屏与LED指示灯双重显示, 能同时显示电源电压及电源状态
- ◆ 按键具有键控转换功能, 方便安装调试或临时转换操作
- ◆ 具备测试按键, 方便用户进行定期运行检查
- ◆ 实时监控常用和备用电源的三相电压, 显示各相电压值
- ◆ 检测常用和备用电源的失压、缺相、欠压、过压故障, 按用户设定值智能转换
- ◆ 内置自投自复、互为备用、自投不自复三种程控转换方式, 按需选择
- ◆ 内置电网-电网、电网-发电机二种工作模式, 按需选择
- ◆ 欠压值、过压值、转换延时、发电机启停信号延时等参数调节方便, 可调范围广
- ◆ III段式带有消防接口, 具备消防切非功能
- ◆ 带有RS485通讯接口 (选配)

F型控制器参数设置范围及出厂默认值

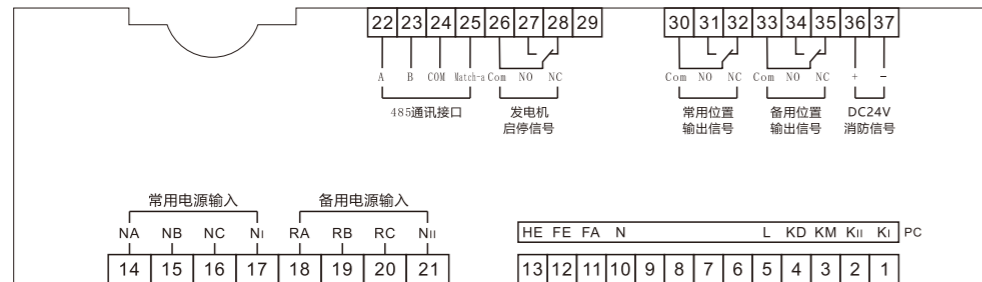
- ◆ 常用欠压动作值设置范围: 150V~180V, 出厂默认值: 150V, 欠压返回值187V;
- ◆ 常用过压动作值设置范围: 250V~280V, 出厂默认值: 280V, 过压返回值248V;
- ◆ 备用欠压动作值设置范围: 150V~180V, 出厂默认值: 150V, 欠压返回值187V;
- ◆ 备用过压动作值设置范围: 250V~280V, 出厂默认值: 280V, 过压返回值248V;
- ◆ 常转备延时设置范围: 0~255s, 出厂默认值: 5s; (失压、断相的延时强制为0)
- ◆ 备转常延时设置范围: 0~255s, 出厂默认值: 5s; (失压、断相的延时强制为0)
- ◆ 发电机启动延时设置范围: 0~255s, 出厂默认值: 5s;
- ◆ 发电机停机延时设置范围: 0~255s, 出厂默认值: 5s;
- ◆ 工作模式预置二种: 电网-电网、电网-发电机, 出厂默认值: 电网-电网;
- ◆ 动作方式预置三种: 自投自复、互为备用、自投不自复, 出厂默认值: 自投自复

F型控制器安装说明



- 步骤1: 在屏柜门板上安装好F型控制器
- 步骤2: 按图11所示, 用随产品附带的2条连接电缆(L1、L2)将F型控制器和开关本体连接
- 步骤3: 拧紧连接线缆端子头上的紧固螺钉, 整理好线束

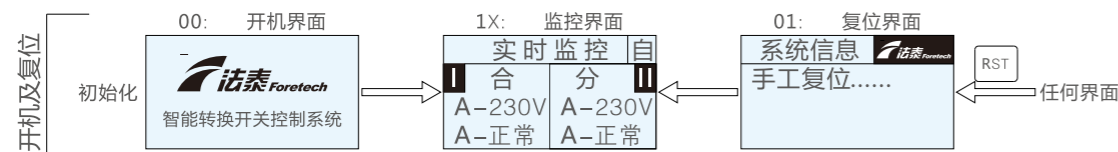
二次端子辅助功能使用说明



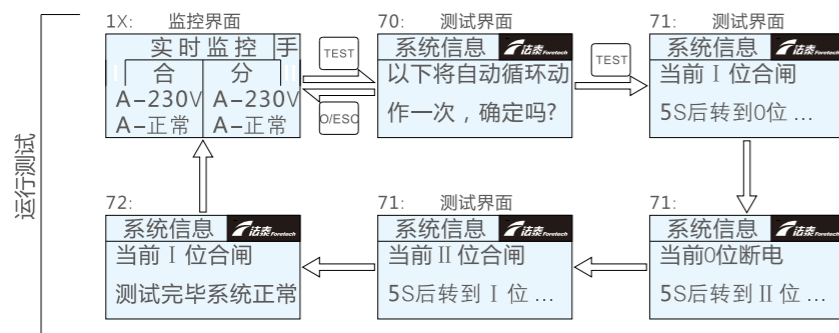
- ◆ 3P产品必须接零线! 常用电源零线从F型控制器尾部的17号端子N接入, 备用电源零线从F型控制器尾部的21号端子N接入
- ◆ 发电机启动信号功能: 26~28
- ◆ 常用电源回路合闸或分闸状态反馈功能: 30~32
- ◆ 备用电源回路合闸或分闸状态反馈功能: 33~35

F型控制器液晶屏菜单及页面结构

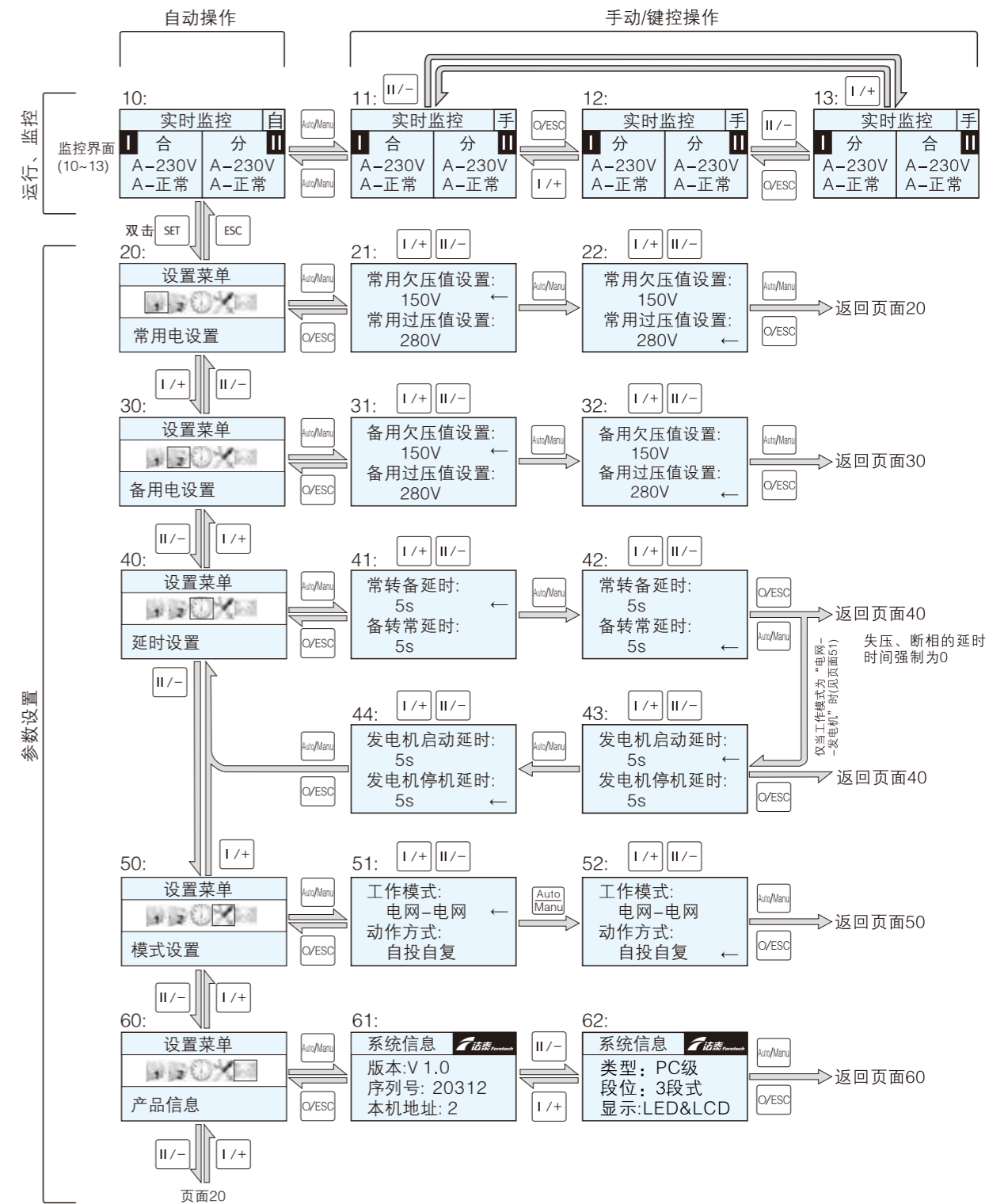
开机页面及菜单结构



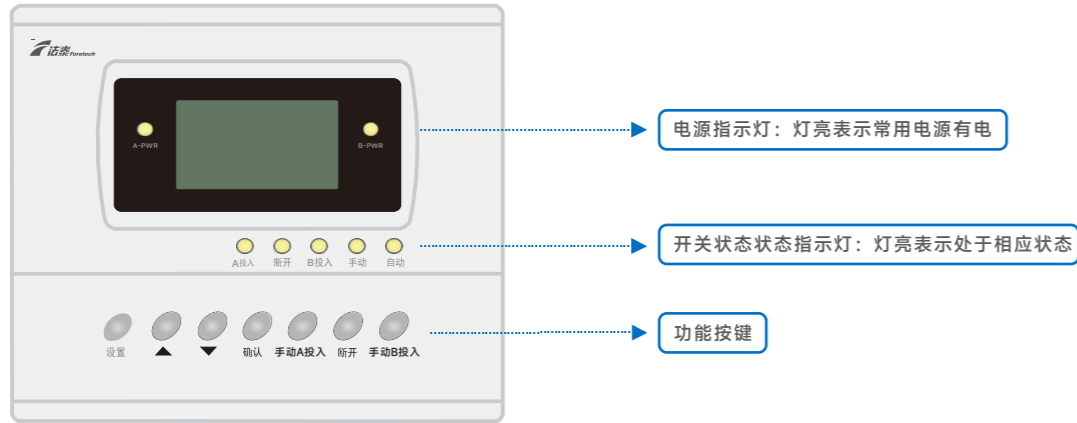
测试页面及菜单结构



监控、设置页面及菜单结构



Z型控制器使用说明



设置	长按设置键2秒，进行参数修改设置
▲	改变数值及功能，状态模式选择
▼	改变数值及功能，状态模式选择
确认	确认每项参数改变设定有效
手动A投入	手动模式下：操作此键为A组（常用）电源投入供电
断开	手动模式下：操作此键开关转换至中间OFF位置
手动B投入	手动模式下：操作此键为B组（备用）电源投入供电

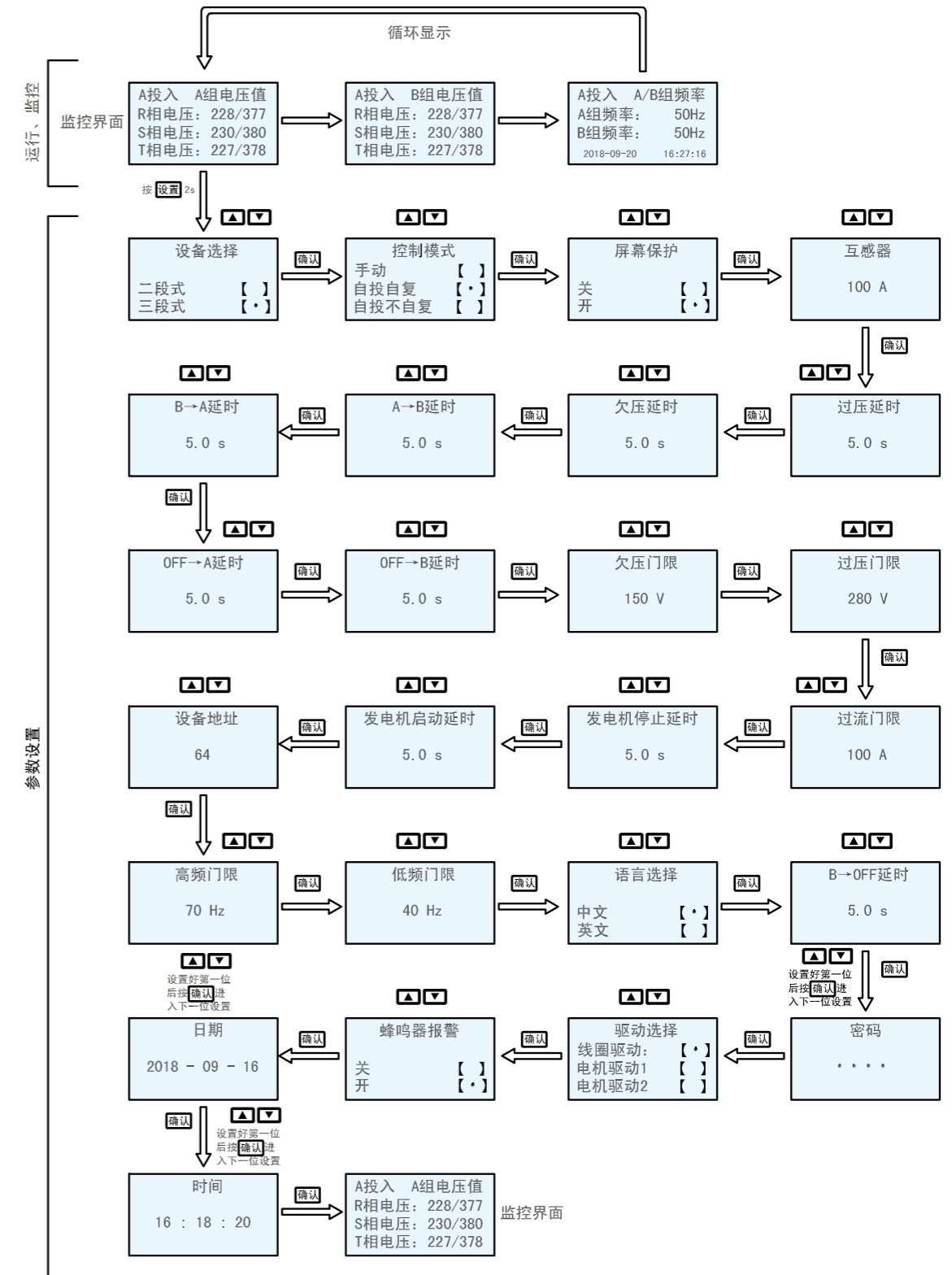
Z型控制器功能特点介绍

- ◆ 可对两路三相电压、频率、负载电流（选配功能）进行检测
- ◆ LCD显示屏，具有中、英文显示任意切换
- ◆ 具有过压、欠压、缺相、逆相序、过频、欠频、启动发电机、消防切非功能
- ◆ 具有自动、手动状态切换，在手动状态下可强制开关进行转换
- ◆ 内置自投自复、自投不自复两种程控转换方式，按需选择
- ◆ 欠压值、过压值、过频、欠频、转换延时、发电机启停信号延时等参数调节方便，可调范围广
- ◆ 具有ATSE电流过载保护功能（需选配电流互感器）
- ◆ 带有RS485通讯接口

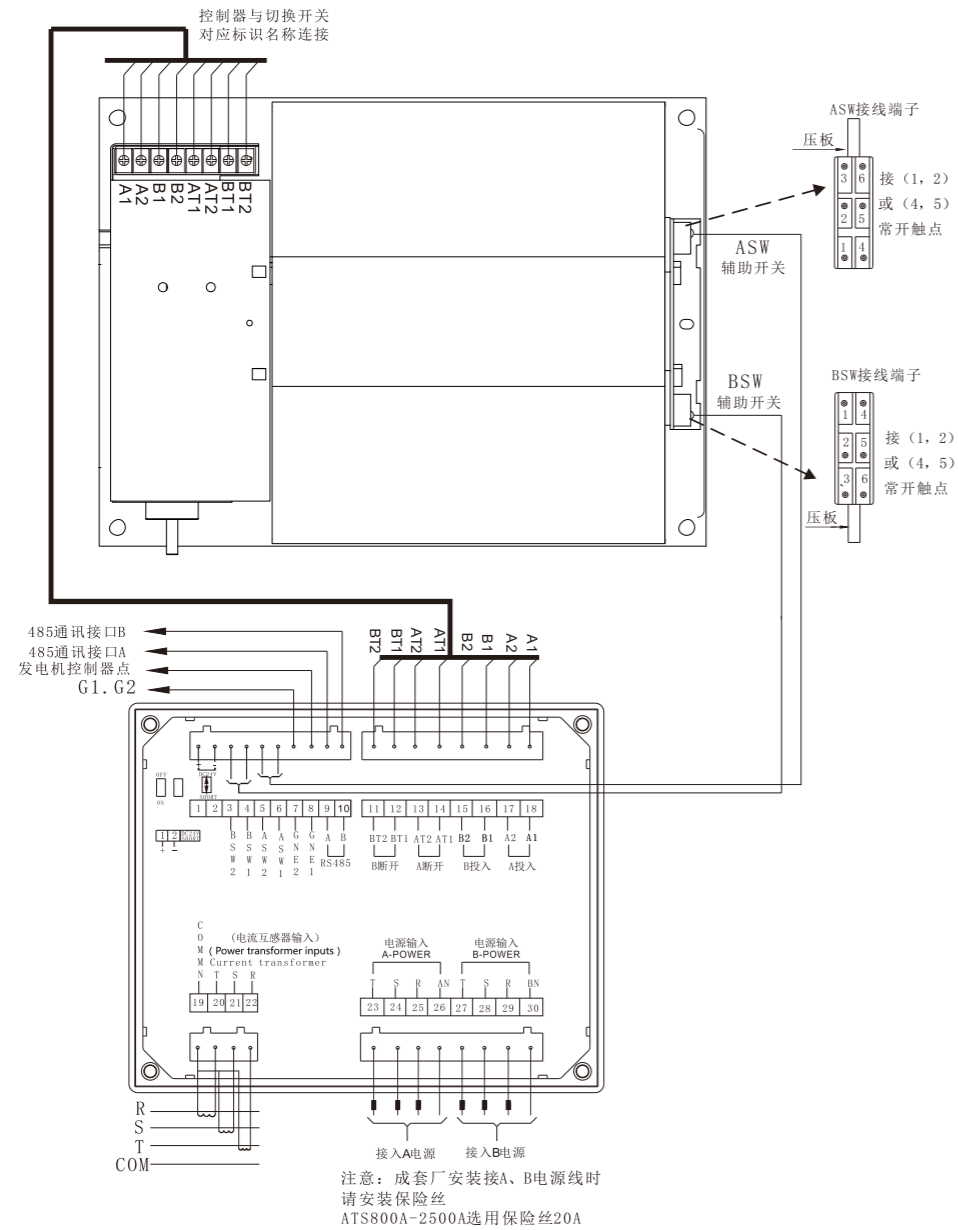
Z型控制器参数设置范围及出厂默认值

- ◆ 欠压动作值设置范围：160V~210V，出厂默认值：170V；
- ◆ 过压动作值设置范围：230V~280V，出厂默认值：280V；
- ◆ 欠压延时设置范围：0~10000s，出厂默认值：5s；（失压、断相的延时强制为0）
- ◆ 过压延时设置范围：0~10000s，出厂默认值：5s；（失压、断相的延时强制为0）
- ◆ OFF→A延时设置范围：0~6553.5s，出厂默认值：5s；
- ◆ OFF→B延时设置范围：0~6553.5s，出厂默认值：5s；
- ◆ B→OFF延时设置范围：0~6553.5s，出厂默认值：5s；
- ◆ 发电机启动延时设置范围：0~6553.5s，出厂默认值：5s；
- ◆ 发电机停机延时设置范围：0~6553.5s，出厂默认值：5s；
- ◆ 电流互感器设置范围：63~5000A：5A，出厂默认值：630A（选配功能）
- ◆ 高频门限设置范围：50~70Hz，出厂默认值：60Hz
- ◆ 低频门限设置范围：40~55Hz，出厂默认值：40Hz
- ◆ 控制模式预置三种：手动、自投自复、自投不自复，出厂默认值：自投自复

Z型控制器参数设置流程



控制器与开关本体接线图

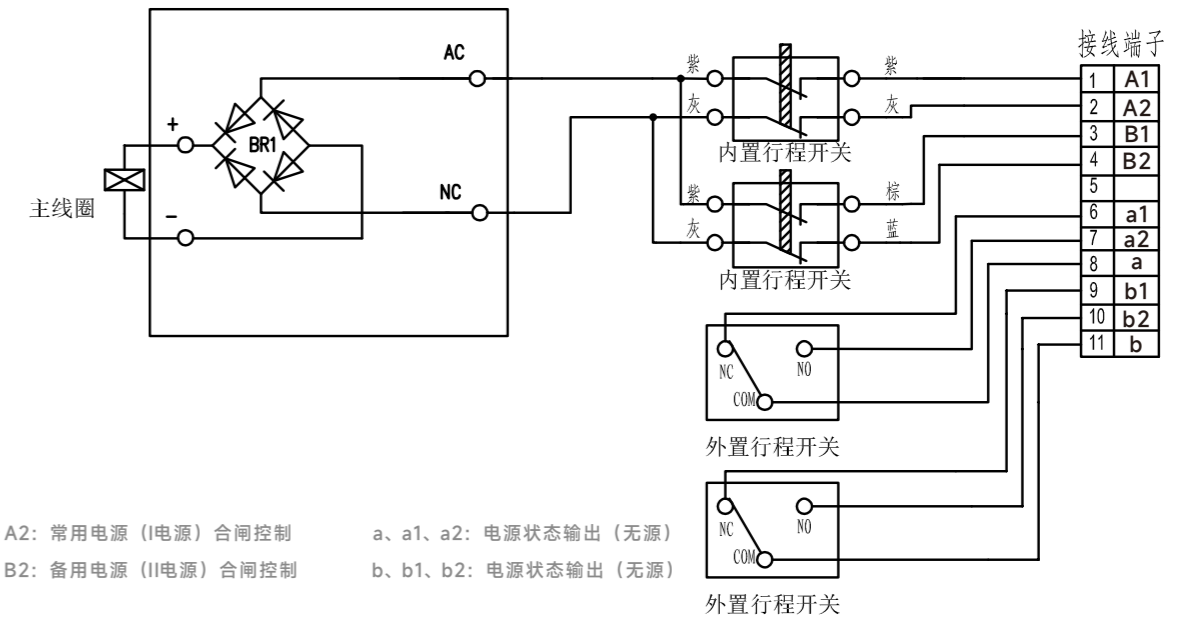


开关标识符号对照表

国标	FTQ3-1600/2500	说明
I	A	常用电源
II	B	备用电源
A	R	相线
B	S	相线
C	T	相线

T型电气控制使用说明

二次回路接线原理图



FTQ3-T型二次回路电气原理图

T- (本体式) 转换开关主要适用于市电-市电或市电-发电机的主、备用供电系统间的手动兼电动转换。用户亦可根据需要进行二次控制回路设计，实现自动转换功能。

二次端子使用注意事项：

A1、A2和B1、B2为有源输入端子，额定输入电压为AC220V；

A1、A2和B1、B2在输入相应的控制电源后，产品完成相应的备用转常用或者常用转备用，转换完成之后，产品内部逻辑电路立即断开控制电源；

常用、备用合闸控制电源不能同时通电；

电源状态输出端口a、a1、a2和b、b1、b2为无源输出信号；

1~11接线端子功能定义

1~11接线端子的具体功能定义说明见下表。

序号	端子代号	端子功能定义	工作状态
1	A1	备用 (I电源) 合闸	AC220V 50Hz
2	A2		
3	B1		
4	B2		
5	(空置)	/	/
6	a1	电源状态输出	常闭触点NC
7	a2		常开触点NO
8	a		公共端COM
9	b1	电源状态输出	常闭触点NC
10	b2		常开触点NO
11	b		公共端COM

常用电源 (I电源) 合闸状态

当产品处于常用电源 (I电源) 合闸时, 1~11接线端子所处状态见下表。

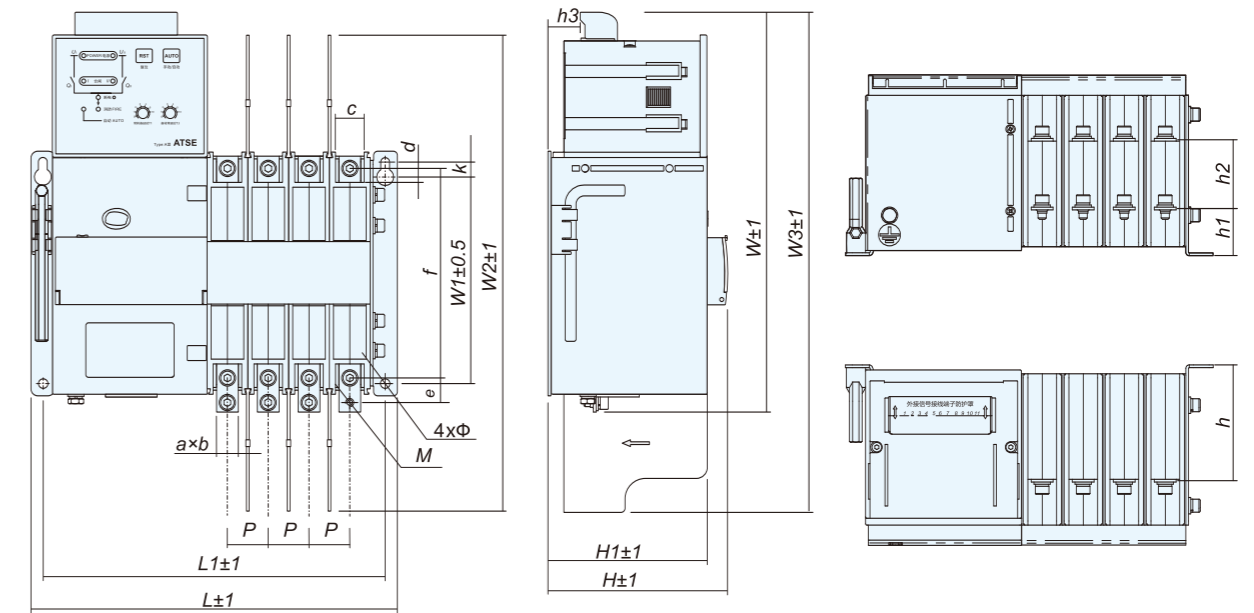
序号	端子代号	端子状态	备注
1	A1	AC220V电源	AC220V 50Hz
2	A2		
3	B1		
4	B2		
5	(空置)	/	/
6	a1	输出闭合信号	AC220V/DC24V Ith: 10A
7	a2	断开	
8	a	公共端COM	
9	b1	断开	AC220V/DC24V Ith: 10A
10	b2	输出闭合信号	
11	b	公共端COM	

备用电源 (II电源) 合闸状态

当产品处于备用电源 (II电源) 合闸时, 1~11接线端子所处状态见下表。

序号	端子代号	端子状态	备注
1	A1	无电源电压输入	/
2	A2		
3	B1	AC220V电源	≤10A
4	B2		
5	(空置)	/	/
6	a1	断开	AC220V/DC24V Ith: 10A
7	a2	输出闭合信号	
8	a	公共端COM	
9	b1	输出闭合信号	AC220V/DC24V Ith: 10A
10	b2	断开	
11	b	公共端COM	

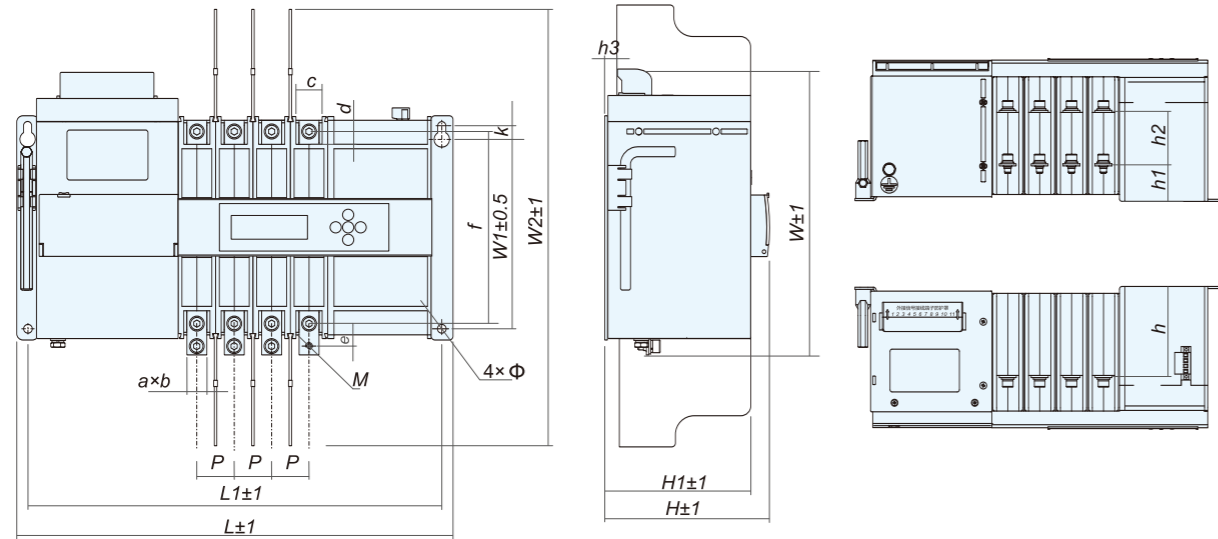
| 外形与安装尺寸



C型FTQ3外形与安装尺寸

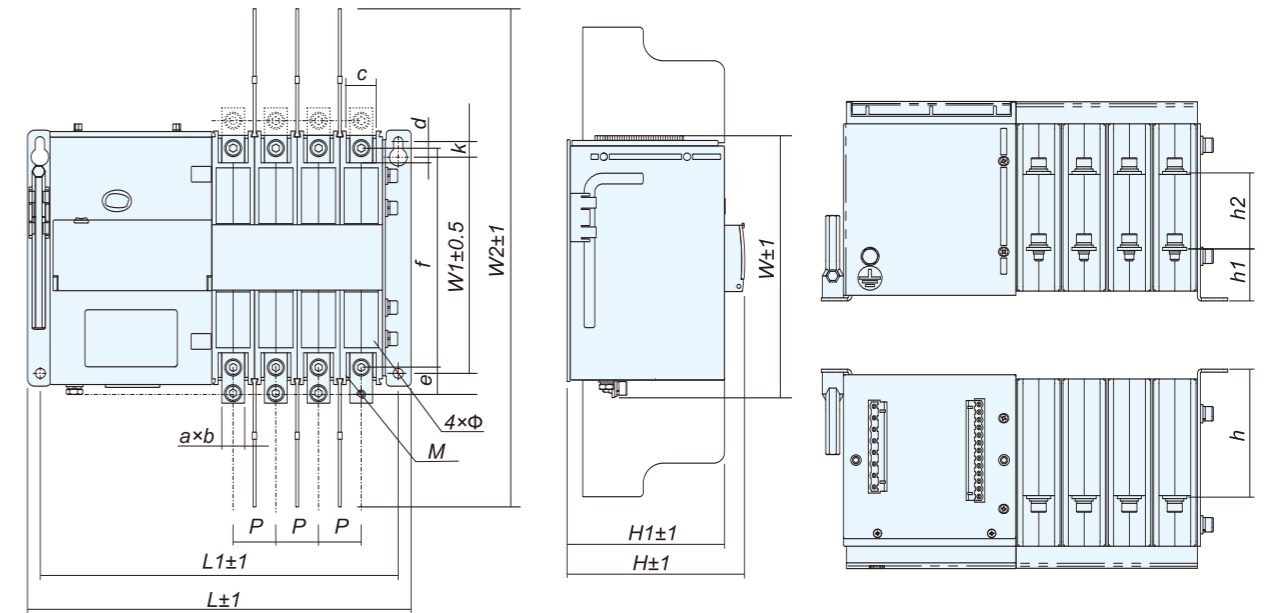
型号	外形尺寸 (mm)						安装尺寸 (mm)				极间距	
	长L	宽W	高H	宽W2	宽W3	高H1	长L1	宽W1	ΦD	K	P	
FTQ3-63/3P	220	294.5	133	304	344	117	202	152	8	11	22	
FTQ3-63/4P	243	294.5	133	304	344	117	225	152	8	11	22	
FTQ3-125/3P	239	294.5	133	350	367	117	221	152	8	11	30	
FTQ3-125/4P	269	294.5	133	350	367	117	251	152	8	11	30	
FTQ3-250/3P	258	299	133	350	367	117	240	152	8	11	36.5	
FTQ3-250/4P	295	299	133	350	367	117	277	152	8	11	36.5	
FTQ3-400/3P	292	340	133	387	398	118	272	176	7	11	45	
FTQ3-400/4P	337	340	133	387	398	118	317	176	7	11	45	
型号	a×b	c	d	e	f	h	h1	h2	h3	P	M	
FTQ3-63	12×2	17.4	10.5	18	154.4	84.8	34.5	50.3	23	22	M6	
FTQ3-125	16×2	21	10.5	18	154.4	84.8	34.5	50.3	23	30	M6	
FTQ3-250	20×4	27.5	9.5	20.5	152	83	33	50	23	36.5	M8	
FTQ3-400	30×5	32	14	32	181	84	34.5	49.5	24	45	∅10.5	

注: C型可用于一体式和分体式, 用于分体式订货时请注明。



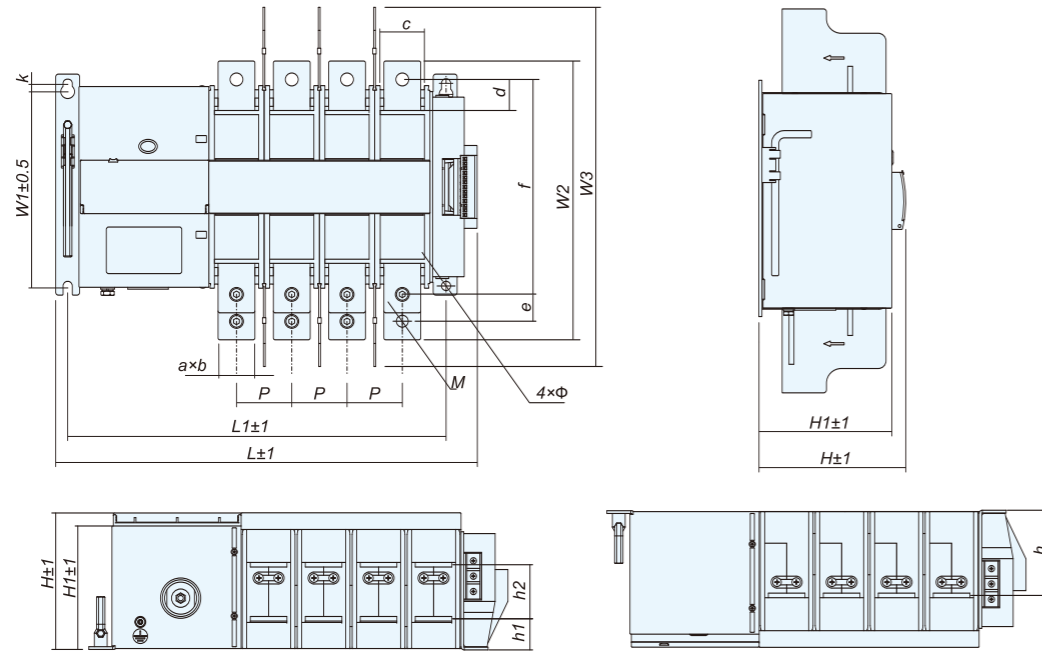
Y型FTQ3外形与安装尺寸

型号	外形尺寸 (mm)					安装尺寸 (mm)					极间距	
	长L	宽W	高H	宽W2	高H1	长L1	宽W1	∅D	K	P	M	
FTQ3-63/3P	301	226	133	304	117	283	152	8	11	22		
FTQ3-63/4P	324	226	133	304	117	306	152	8	11	22		
FTQ3-125/3P	320	226	133	350	117	302	152	8	11	30		
FTQ3-125/4P	350	226	133	350	117	332	152	8	11	30		
FTQ3-250/3P	339	229	133	350	117	321	152	8	11	36.5		
FTQ3-250/4P	376	229	133	350	117	358	152	8	11	36.5		
型号	a×b	c	d	e	f	h	h1	h2	h3	P	M	
FTQ3-63	12×2	17.4	10.5	18	154.4	84.8	34.5	50.3	15	22	M6	
FTQ3-125	16×2	21	10.5	18	154.4	84.8	34.5	50.3	15	30	M6	
FTQ3-250	20×4	27.5	9.5	20.5	152	83	33	50	15	36.5	M8	



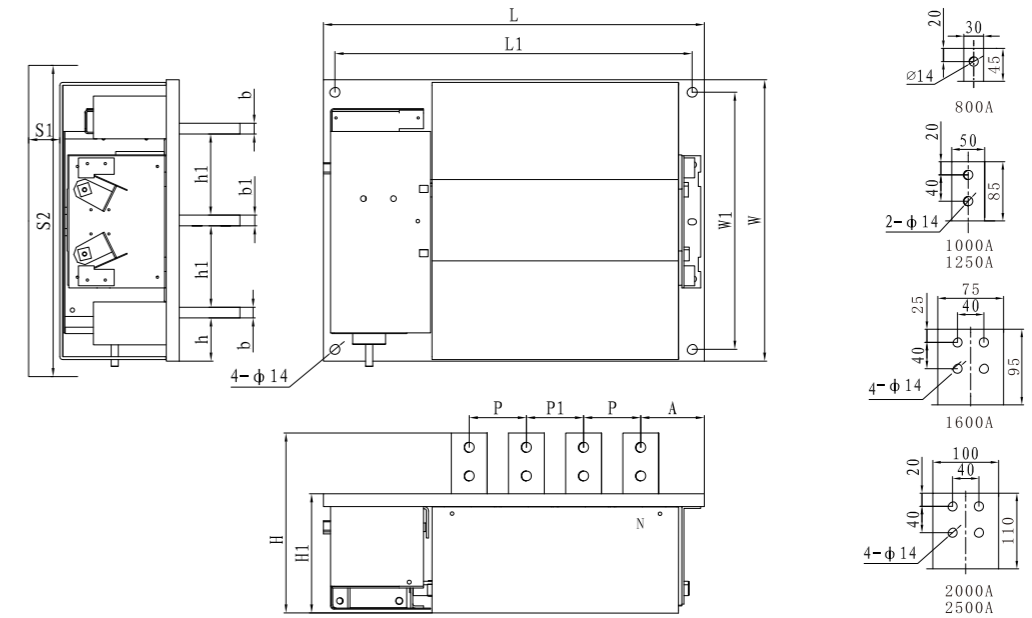
F型FTQ3 (分体式63-400A) 外形和安装尺寸

型号	外形尺寸 (mm)					安装尺寸 (mm)					极间距
	长L	宽W	高H	宽W2	高H1	长L1	宽W1	∅	K	P	
FTQ3-63/3P	220	196.5	133	304	117	202	152	8	11	22	
FTQ3-63/4P	243	196.5	133	304	117	225	152	8	11	22	
FTQ3-125/3P	239	196.5	133	350	117	221	152	8	11	30	
FTQ3-125/4P	269	196.5	133	350	117	251	152	8	11	30	
FTQ3-250/3P	258.5	200	133	350	117	240.5	152	8	11	36.5	
FTQ3-250/4P	295	200	133	350	117	277	152	8	11	36.5	
FTQ3-400/3P	292	243	133	387	118	272	176	7	11	45	
FTQ3-400/4P	337	243	133	387	118	317	176	7	11	45	
型号	a×b	c	d	e	f	h	h1	h2	P	M	
FTQ3-63	12×2	17.4	10.5	18	154.4	86	35	51	22	M6	
FTQ3-125	16×2	21	10.5	18	154.4	86	35	51	30	M6	
FTQ3-250	20×4	27.5	9.5	20.5	152	85	35	50	36.5	M8	
FTQ3-400	30×5	34	14	32	181	84	34.5	49.5	45	∅10.5	



F型FTQ3 (分体式800A) 外形和安装尺寸

型号	外形尺寸 (mm)					安装尺寸 (mm)					极间距
	长L	宽W	高H	宽W3	高H1	长L1	宽W1	∅D	K	P	
FTQ3-800/3P	397.5	303	150	390	135	350	208	10	11	60	
FTQ3-800/4P	457.5	303	150	390	135	410	208	10	11	60	
型号	a×b	c	d	e	f	h	h1	h2	h3	M	
FTQ3-800	40×5	48	33.5	29.5	233.5	93	33	59	60	∅14	

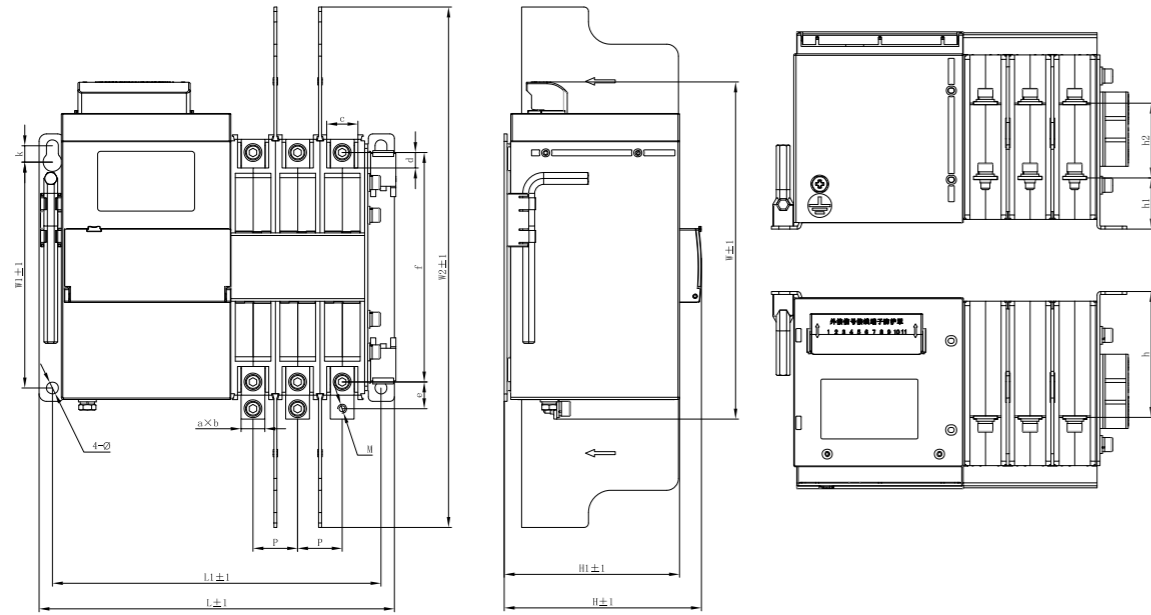


FTQ3-1600/2500外形与安装尺寸

工作电流	L		L1		W		W1		H	H1	A	P	P1	h	h1	b	b1
	3P	4P	3P	4P	3P	4P	3P	4P									
800A	405	470	375	440	390	390	360	360	210	160	80	65	60	114	15		
1000A	450	530	420	500	390	390	360	360	250	160	88	80	60	114	12	15	
1250A															15		
1600A	510	610	480	580	390	390	360	360	255	160	97.5	100	57	116	15		
2000A	685	855	625	790	480	480	420	420	305	170	130	145	160	102	116	15	
2500A														97	112	20	

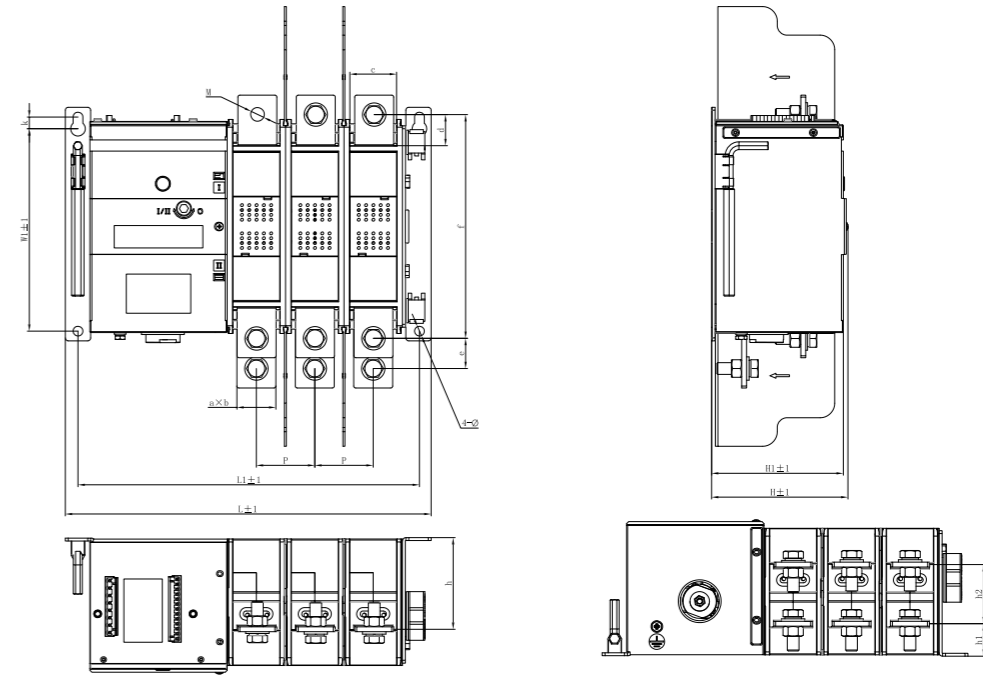
安全距离

型号	FTQ3-1600		FTQ3-2500	
Ue	400V	690V	400V	690V
S1 (mm)	45	90	50	100
S2 (mm)	430	450	560	600



FTQ3-T型63-400A本体尺寸

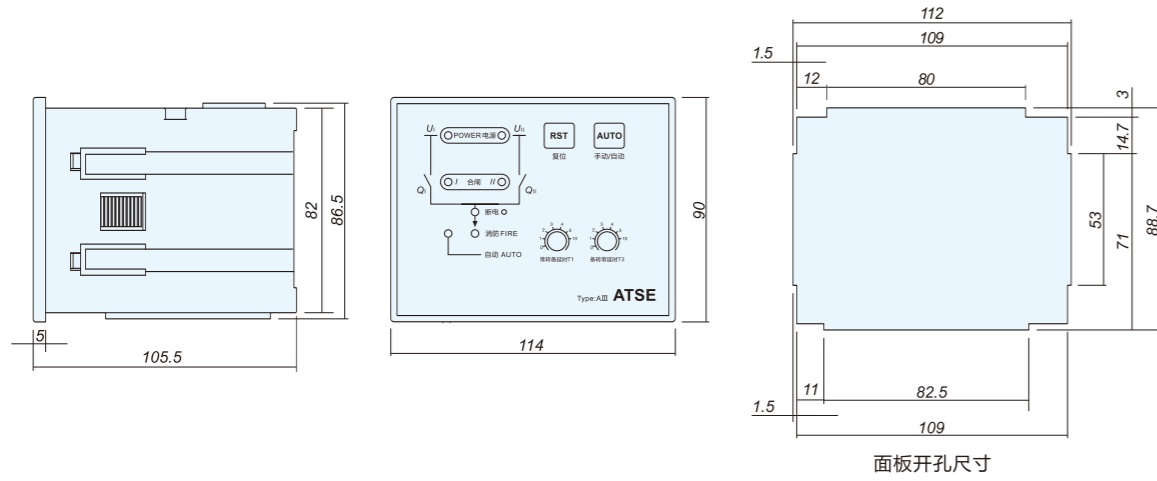
型号	外形尺寸 (mm)					安装尺寸 (mm)				
	长L	宽W	高H	宽W2	高H1	长L1	宽W1	k	Φ	P
FTQ3-63A/3P	220	227	133	-	117	202	152	11	8	22
FTQ3-63A/4P	243	227	133	-	117	225	152	11	8	22
FTQ3-125A/3P	239	227	133	350	117	221	152	11	8	30
FTQ3-125A/4P	269	227	133	350	117	251	152	11	8	30
FTQ3-250A/3P	258.5	230	133	350	117	240	152	11	8	36.5
FTQ3-250A/4P	295	230	133	350	117	277	152	11	8	36.5
FTQ3-400A/3P	292	272	133	387	118	272	176	11	7	45
FTQ3-400A/4P	337	272	133	387	118	317	176	11	7	45
型号	a×b	c	d	e	f	h	h1	h2	p	M
FTQ3-63A	12×2	17.4	10.5	18	154.4	84.8	34.5	50.3	22	M6
FTQ3-125A	16×2	21	10.5	18	154.4	84.8	34.5	50.3	30	M6
FTQ3-250A	20×4	27.5	9.5	20.5	152	83	33	50	36.5	M8
FTQ3-400A	30×5	32	14	32	181	84	34.5	49.5	45	Ø10.5



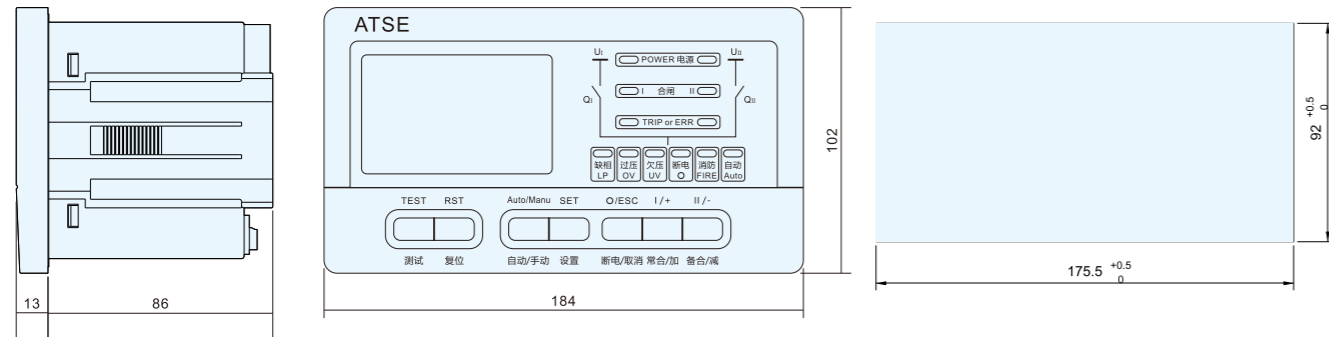
FTQ3-T型800A本体尺寸

型号	外形尺寸 (mm)					安装尺寸 (mm)				
	长L	宽W	高H	宽W2	高H1	长L1	宽W1	k	Φ	P
FTQ3-800A/3P	375	301	140	452	135	350	208	12	10	60
FTQ3-800A/4P	435	301	140	452	135	410	208	12	10	60
型号	a×b	c	d	e	f	h	h1	h2	p	M
FTQ3-800A	40×5	48	32	31	230	94	33	60.7	60	Ø14

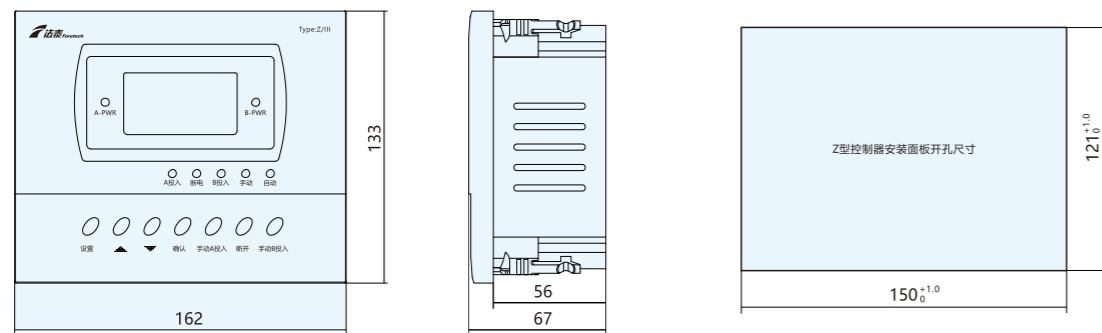
C型/F型/Z型控制器安装尺寸



C型控制器外形及安装尺寸



F型控制器外形及安装尺寸



Z型控制器外形及安装尺寸



型号含义

FT	Q	5	-	125	/	A		100	/	4		R
↓	↓	↓		↓		↓		↓		↓		↓
企业代号	产品系列代号	设计序号代号		壳架等级代号		控制器类型代号		额定电流代号		极数代号		工作模式代号
法泰电器(江苏)股份有限公司	自动转换开关电器	5		80 125 250 630		A型:普通型 B型:液晶型		16~80A 80~125A 140~250A 315~630A		2: 二极 3: 三极 4: 四极		R: 自投自复 S: 自投不自复 F: 发电机型

| 基本技术参数表

 可选型号 -无此型号

型号		FTQ5			
极数	2P、3P、4P				
壳架等级	80	125	250	630	
额定电流	16、20、25、32、40、50、63、80	80、100、125	140、160、200、225、250	315、350、400、500、630	
电器级别	PC级				
结构型式	一体式专用型				
使用类别	AC-33B				
认证方式	CCC				
控制器	A型	<input type="checkbox"/>	<input type="checkbox"/>	<input type="checkbox"/>	<input type="checkbox"/>
	B型	<input type="checkbox"/>	<input type="checkbox"/>	<input type="checkbox"/>	<input type="checkbox"/>

| 电气性能

型号规格	FTQ5-80	FTQ5-125	FTQ5-250	FTQ5-630	
额定工作电压Ue (V)	AC230/400	AC230/400	AC230/400	AC230/400	
额定频率 (Hz)	50	50	50	50	
电气性能					
额定绝缘电压Ui (V)	690	800	800	800	
额定冲击耐受电压Uimp	8kV	8kV	8kV	8kV	
使用类别	AC-33B	AC-33B	AC-33B	AC-33B	
接通与分断能力Cosφ≤0.45	10-le	10-le	10-le	10-le	
操作电流 (A) AC220V	0.1	0.1	0.1	0.2	
额定短时耐受电流	10kA/0.03s	10kA/0.2s	15kA/0.2s	30kA/0.2s	
使用寿命 (次)	机械	12000	12000	10000	8000
	电气	3000	3000	2000	1500
接线方式	板前接线	板前接线	板前接线	板前接线	
转换动作时间 (s)	≤1.5	≤1.5	≤2	≤3.5	
操作循环次数 (次/小时)	120	120	120	120	
电器级别	专用PC级	专用PC级	专用PC级	专用PC级	

| 控制器功能

 标配功能 可选功能 -无此功能

控制器	A	B
安装形式	一体式	一体式/分体式
额定工作电压	AC220V	AC220V
额定工作频率	50/60Hz	50/60Hz
工作位置		
常用电源闭合	<input checked="" type="checkbox"/>	<input checked="" type="checkbox"/>
备用电源闭合	<input checked="" type="checkbox"/>	<input checked="" type="checkbox"/>
两路电源断开	<input checked="" type="checkbox"/>	<input checked="" type="checkbox"/>
4种操作方式		
自动操作	<input checked="" type="checkbox"/>	<input checked="" type="checkbox"/>
手动操作	<input checked="" type="checkbox"/>	<input checked="" type="checkbox"/>
控制器按键操作	-	<input checked="" type="checkbox"/>
通讯操作	-	<input type="checkbox"/>

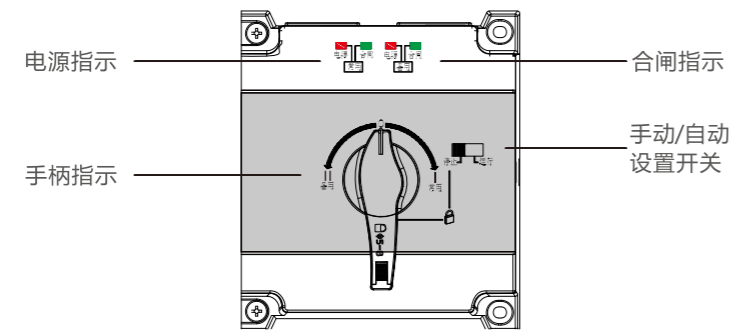
控制器	A	B
控制器按键操作		
按键转至常用	-	<input checked="" type="checkbox"/>
按键转至备用	-	<input checked="" type="checkbox"/>
按键转至双分	-	<input checked="" type="checkbox"/>
自动操作		
监测常用欠压	<input checked="" type="checkbox"/>	<input checked="" type="checkbox"/>
监测常用过压	<input checked="" type="checkbox"/>	<input checked="" type="checkbox"/>
监测常用失压	<input checked="" type="checkbox"/>	<input checked="" type="checkbox"/>
监测常用断相	<input checked="" type="checkbox"/>	<input checked="" type="checkbox"/>
监测备用欠压	<input checked="" type="checkbox"/>	<input checked="" type="checkbox"/>
监测备用过压	<input checked="" type="checkbox"/>	<input checked="" type="checkbox"/>
监测备用失压	<input checked="" type="checkbox"/>	<input checked="" type="checkbox"/>
监测备用断相	<input checked="" type="checkbox"/>	<input checked="" type="checkbox"/>
发电机控制	-	<input checked="" type="checkbox"/>
消防信号切非	<input checked="" type="checkbox"/>	<input checked="" type="checkbox"/>

 标配功能 可选功能 -无此功能


控制器	A	B
自投自复	<input type="checkbox"/>	<input type="checkbox"/>
自投不自复	-	<input type="checkbox"/>
发电机模式	<input type="checkbox"/>	<input type="checkbox"/>
显示		
常用备用电源	<input checked="" type="checkbox"/>	<input checked="" type="checkbox"/>
常用电源分合	<input checked="" type="checkbox"/>	<input checked="" type="checkbox"/>
备用电源分合	<input checked="" type="checkbox"/>	<input checked="" type="checkbox"/>
故障显示	-	<input checked="" type="checkbox"/>
常用电源电压	-	<input checked="" type="checkbox"/>
备用电源电压	-	<input checked="" type="checkbox"/>
工作方式设置	-	<input checked="" type="checkbox"/>
延时时间显示	-	<input checked="" type="checkbox"/>
故障报警显示	-	<input checked="" type="checkbox"/>
消防联动状态	<input checked="" type="checkbox"/>	<input checked="" type="checkbox"/>
显示方式	LED	LED+LCD中文
参数设置		
转换延时 (s)	5s	0s~300s可调, 出厂默认设置为5s
返回延时 (s)	5s	0s~300s可调, 出厂默认设置为5s
工作方式设置	-	<input checked="" type="checkbox"/>
欠压 (V)	AC170V(±5)	160V-200V之间可调, 出厂默认值为170V
过压 (V)	AC270V(±5)	240V-290V之间可调, 出厂默认值为270V
其他功能		
通讯功能	-	<input type="checkbox"/>

A型控制器的使用说明

LED指示面板



名称	说明	功能
电源指示	常用电源电压指示灯	正常：常亮 故障：常灭 当开关进入消防双分状态时，常、备用电源指示灯同时10Hz闪烁
	备用电源电压指示灯	
合闸指示	常用电源合闸指示灯	合闸：常亮 故障：常灭 当开关出现故障，常用、备用合闸灯同时10Hz闪烁
	备用电源合闸指示灯	
手柄指示	通过手柄指向指示 开关工作位置	“I常用”：开关的常用电源合闸，备用电源分闸 “II备用”：开关的备用电源合闸，常用电源分闸 “O”：开关的常用电源和备用电源同时分闸
手动/自动 设置开关	设置产品手动 或者自动工作状态	“运行”：自动状态，产品不能手动转换 “停止”：手动状态，产品在“O”位置时可隔离锁定

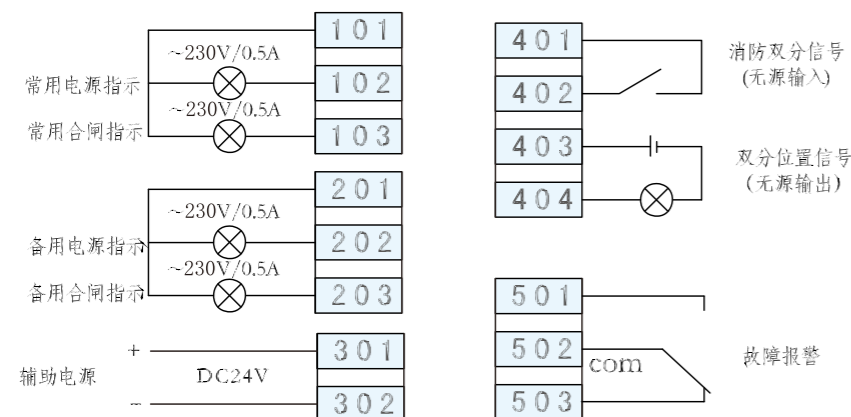
延时功能

常转备延时设置范围：不可调，出厂默认值：5s，如需其它值请特殊订货；

备转常延时设置范围：不可调，出厂默认值：5s，如需其它值请特殊订货；

消防联动控制：当控制器收到消防报警信号时，产品将转换到断电位置，及时切断负载供电

二次端子辅助功能



- ◆ 101~103：常用电源状态输出端
 - ◆ 201~203：备用电源状态输出端
 - ◆ 301~302：DC24V辅助电源接口
 - ◆ 401~402：消防联动控制端口
 - ◆ 403~404：双分状态输出端
 - ◆ 501~503：故障报警输出端
- 注：◆ 3P产品的控制器必须接入零线，请通过101接入常用电源零线，通过201接入备用电源零线
- ◆ 101~103、201~203为有源输出端口
 - ◆ 501~503为无源输出端口
 - ◆ 具体见左示意图

B型控制器的使用说明

LED指示面板：与A型LED指示面板相同

LCD(中文液晶)面板



a)产品工作状态：

有“自动”、“手动”、“设置”、“发电启动”、“消防启动”五种状态显示。LCD显示的状态即为产品当前状态；

b)常用电源显示：

显示合闸或者分闸状态，同时“Ua”、“Ub”、“Uc”三相电压循环显示，如果电压高于设定的电压值，则显示“过压”，如果低于设定的值，则显示“欠压”；

c)备用电源显示：

显示合闸或者分闸状态，同时“Ua”、“Ub”、“Uc”三相电压循环显示，如果电压高于设定的电压值，则显示“过压”，如果低于设定的值，则显示“欠压”；

d)延时时间显示：

如果产品转换设定有延时时间，则在常用转备用时，在“常用电源”一栏显示延时时间，备用转常用时，则在“备用电源”一栏显示延时时间。

按键使用说明

“设置”：进入菜单设置项；

“自动/手动”：用于在手动及自动状态之间切换（注意：如果使用手动强切的功能，请通过按键置于手动状态，而LED指示面板的“停止-运行”开关必须置于“运行”状态）。在设置参数之后，起“保存参数并退出”功能；

“+”：在设置某项参数时，用作加键；

“-”：在设置某项参数时，用作减键，在手动状态下，按键强切至双分位置；

“←”：上翻设置选项，在手动状态下，按键强切至常用合闸位置；

“→”：下翻设置选项，在手动状态下，按键强切至备用合闸位置。

延时功能

控制器具有延时可调的功能，如果需要取消延时时间，请通过按键和液晶面板重新设置

手动强切功能

通过液晶面板右侧的按键可手动强切

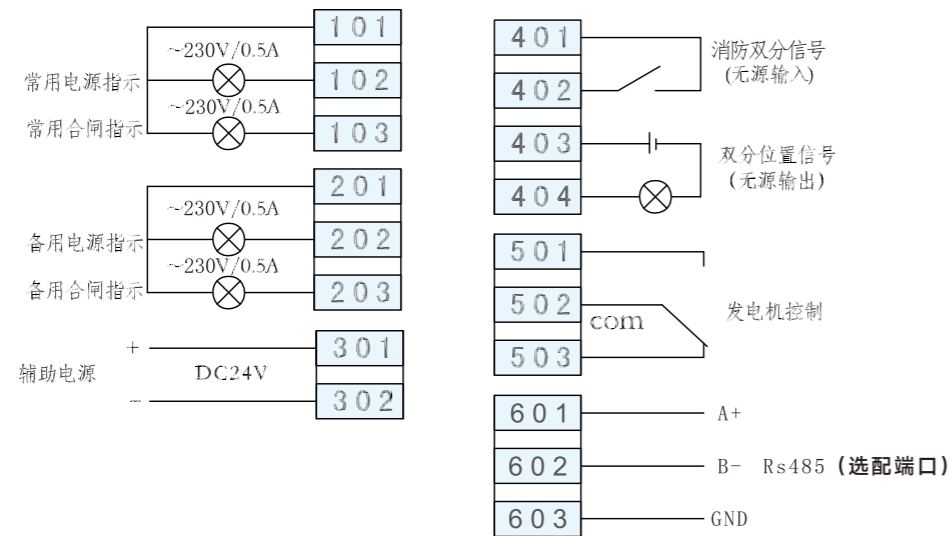
发电机控制功能

B型控制器的产品可用于电网-发电机的供电系统，同时控制器具有发电机控制功能，用户可通过二次端子连接到发电机，从而在常用电源发生故障的情况下，发电机控制端子发出信号提示用户启动发电机，或者通过继电器直接连接到发电机，从而可以自动启动发电机

消防功能

当控制器收到来自二次端子中的“消防控制”信号时，产品将转换到双分位置，及时切断负载供电，同时二次端子反馈消防双分状态信息给用户。用户在确认已排除故障的情况下，如果需要切换到正常的自动状态，请将产品切换到手动状态，然后再切换到自动状态，此时产品即回到正常的自动状态

二次端子辅助功能

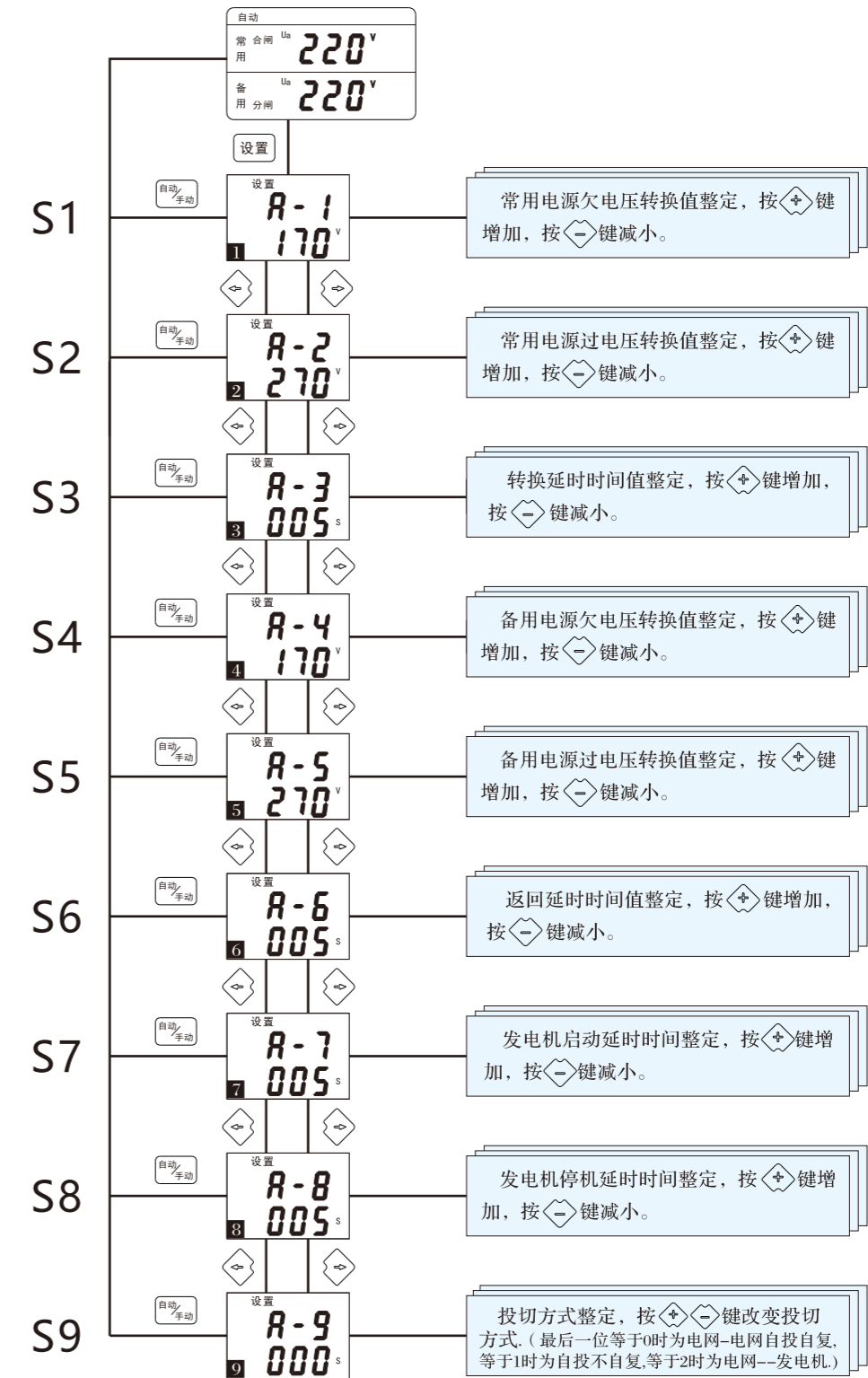


- ◆ 101~103: 常用电源状态输出端
- ◆ 201~203: 备用电源状态输出端
- ◆ 301~302: DC24V辅助电源接口
- ◆ 401~402: 消防联动控制端口
- ◆ 403~404: 双分状态输出端
- ◆ 501~503: 发电机控制输出端
- ◆ 601~603: RS485通讯接口 (选配)

注: ◆ 3P产品的控制器必须接入零线, 请通过101接入常用电源零线, 通过201接入备用电源零线

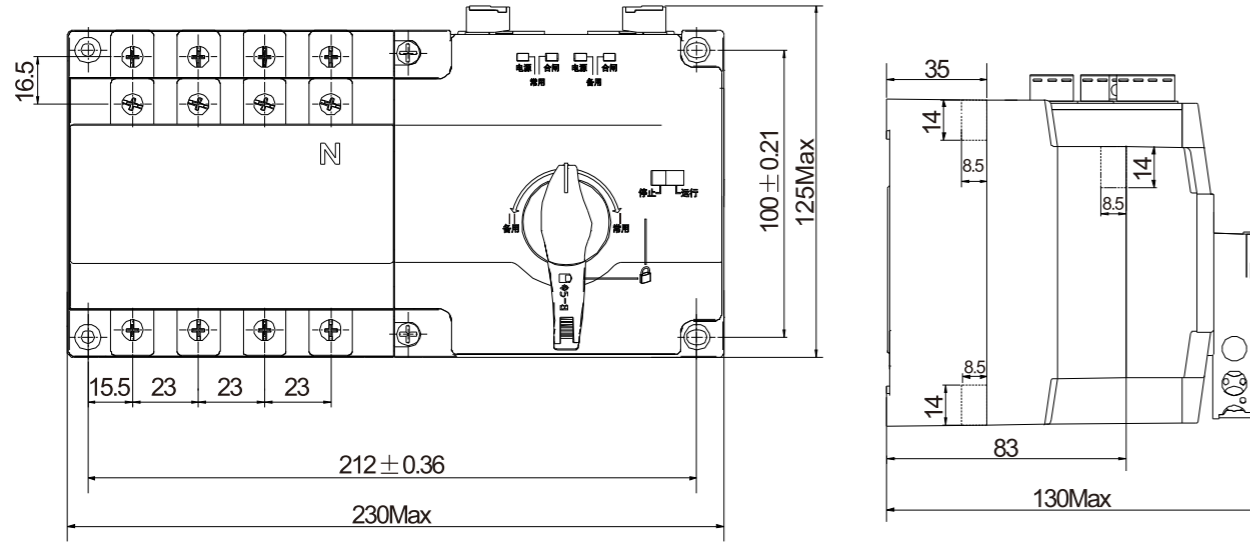
- ◆ 101~103、201~203为有源输出端口
- ◆ 501~503为无源输出端口
- ◆ 通讯功能需特殊定制, 请与技术部沟通确认!

参数和功能设置

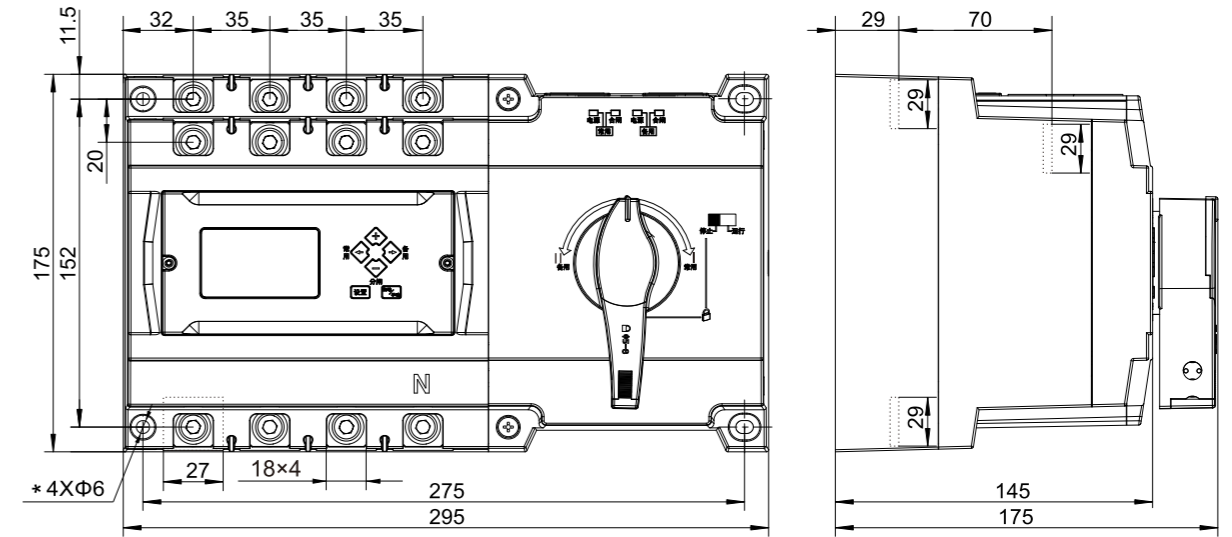


外形与安装尺寸

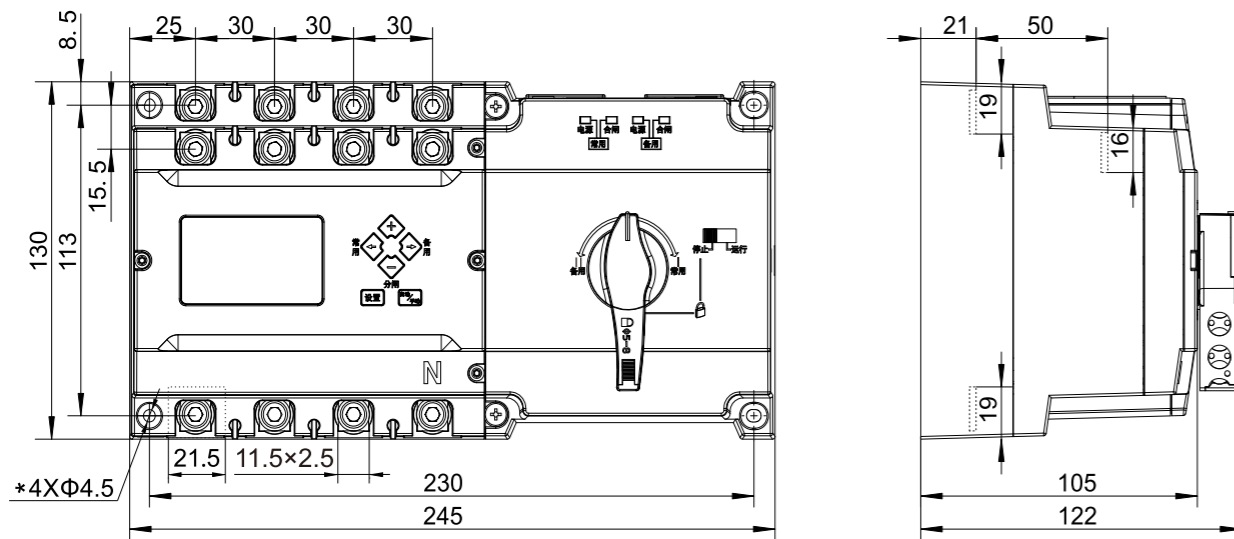
本体开关外形与安装尺寸



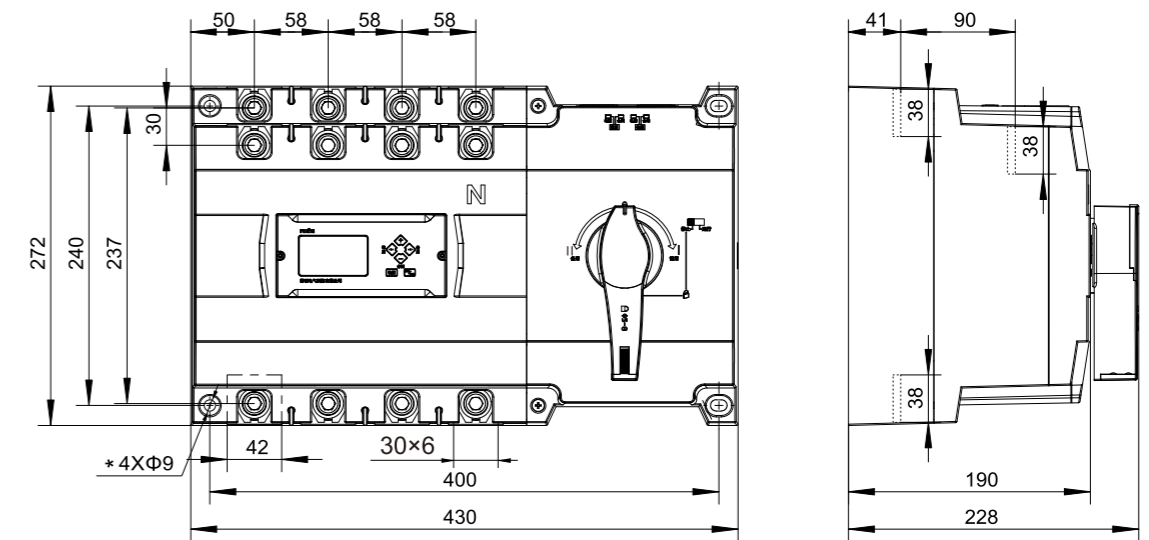
FTQ5-80外形和安装尺寸



FTQ5-250外形和安装尺寸

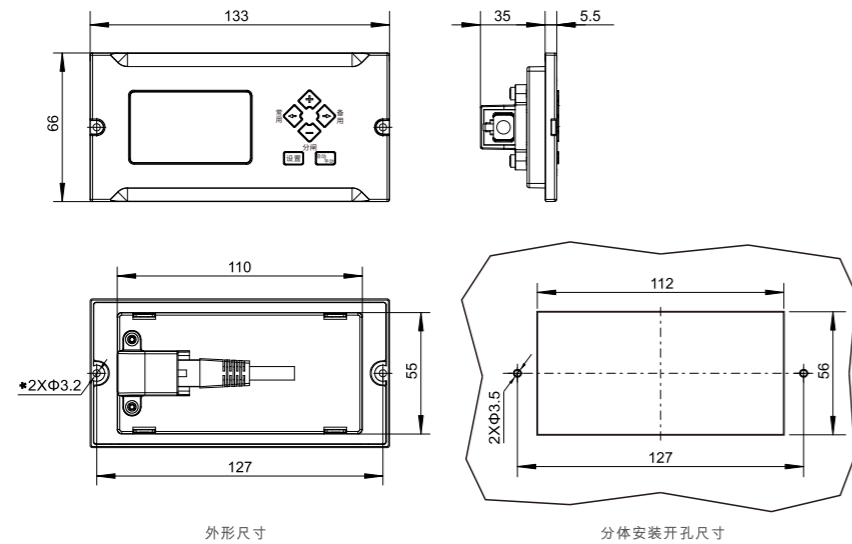


FTQ5-125外形和安装尺寸



FTQ5-630外形和安装尺寸

注：1、A型与B型控制器本体开关尺寸相同
 2、3P与4P外形尺寸与安装尺寸相同
 B型控制器外形与安装尺寸
 B型控制器可分体式安装，如有该需要，请特殊订货，并与技术部沟通确认！



外形尺寸

分体安装开孔尺寸

分体式控制器尺寸及安装面板开孔尺寸

订货规范

用户订货时必须说明：

自动转换开关的名称、规格、数量等；

例如：

订5台FTQ3系列自动转换开关电器，约定发热电流为63A、额定工作电流为50A、4极，主触头工作位置为II，配置的控制器为C型（C型分体式需特殊说明），应写成：FTQ3-63/50/4IIC 5台。

订5台FTQ5系列自动转换开关电器，额定工作电流100A、4极，B型控制器，控制方式为R型，应写成：

FTQ5-125/B100/4R 5台

订5台FTQ2系列自动转换开关电器，配用的塑料外壳式断路器壳架等级额定电流为250A，分断能力为H级，额定电流为200A、4极；工作模式为自投不自复、分体式的电源自动转换开关电器，应写成：FTQ2-250H/200/4SF 5台。

订5台FTQ2E系列自动转换开关电器，额定工作电流50A、4极，瞬时脱扣特性为C型，控制方式为R型，应写成：

FTQ2E-63/C50/4R 5台。