

## VGA-EDFA-DCI 应用



彼格科技针对数据中心互连 (DCI) 应用方面, 推出 VGA\_EDFA 实现了全波段 1528.38~1567.54nm, 全增益, 平坦度在 1.5dB 以内, 内置 VOA, 实现多通道增益斜率可调, 有效补偿超长距离 DCI 数据中心互联带来的增益偏斜。彼格科技优化电路和光路设计, 有效抑制波数变化引起的瞬态突变和增益波动。产品广泛应用于长距离传输和数据中心互联。

### 特点

- 工作波长范围: 1528.38~1567.54nm
- 大增益范围可调, 全增益满足 1.5dB 平坦度
- 多通道斜率可调
- 高输出光功率: 22.5dBm
- 小尺寸: 100\*90\*15mm

### 应用

- 数据中心互联, DCI
- 长距离传输系统
- DWDM 波分系统
- 高校研究

产品型号: BG-VGA-XXGY

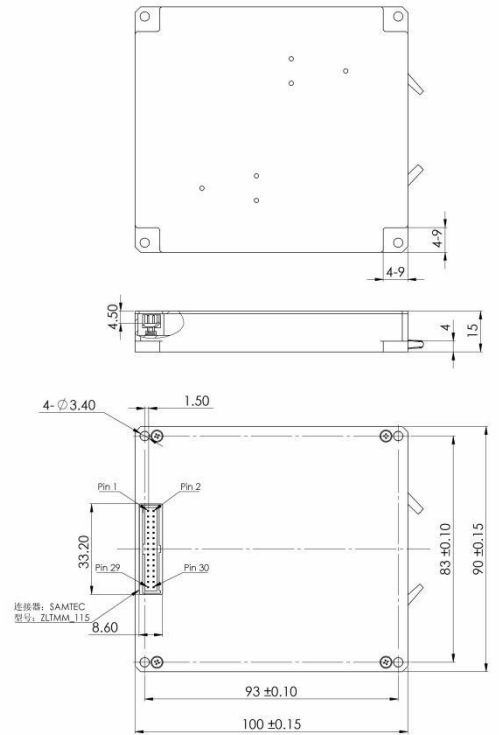
参数	单位	最小值	典型值	最大值
工作波长	nm	1528.38	-	1567.54
输入光功率范围@注 1	dBm	-29	-	6
输出光功率范围@注 1	dBm	-12	-	22.5
增益范围@注 1	dB	15	-	27
多通道增益斜率	dB/nm	-3	-1	0
增益平坦度 @Gain=15~27dB)	dB	-	-	1.5
NF@Gain=15~27dB)	dB	5.5	-	8.1
增/减波瞬态响应时间@注 2	ms	-	-	1
增/减波瞬态增益波动@注 2	dB	-1	-	1
回波损耗	dB	45	-	-
工作模式		AGC/APC		

- (1) 参数可定制  
 (2) @48 波掉 47 波  
 (3) XX 表示输出光功率, 例如: 输出功率 20dBm, XX=20  
 YY 表示增益, 例如: 增益 25dB, YY=25

	参数	规格	单位	备注
电路指标	供电电压	DC +5V/GND		
	功耗	<20	W	全温
机械尺寸	结构尺寸	100x90x15	mm	可定制
	尾纤类型	SMF		
通讯类型	连接器类型	30pin 2.0mm 连接器		可定制
	通讯电平	LVTTL		
	软件界面	读取和设置参数		

参数	最小值	最大值	单位
工作温度范围	-5	+55	°C
储存温度范围	-45	+85	°C
相对湿度	5	90	%

结构尺寸



订购信息和定制解决方案, 请联系我们: [Hong-wn@beogold.com](mailto:Hong-wn@beogold.com)

彼格科技为光纤通信和光纤传感系统集成商提供高性价比的光模块和光器件。我们提供定制的光学整体解决方案, 以缩短客户的开发周期, 提高产品的可靠性和一致性。



©2023 厦门彼格科技有限公司提供, 保留所有权利。